

LK2026AX0054

中国石油天然气股份有限公司
辽宁抚顺清原经营部敖家堡加油站
经营危险化学品安全评价报告
(备案稿)

法定代表人：严匡武

技术负责人：张乃耀

项目负责人：郑孝军

(安全评价机构公章)

2026年05月12日

前 言

中国石油天然气股份有限公司辽宁抚顺清原经营部敖家堡加油站（以下简称“敖家堡加油站”）成立于 2003 年 01 月 10 日，位于清原满族自治县敖家堡乡街里，经营类型为股份有限公司分公司，法定代表人是陈轶光。该项目的经营范围是：汽油、柴油零售。该加油站共有员工 4 名，其中专职安全生产管理人员 1 名。

根据《中华人民共和国安全生产法》、《危险化学品安全管理条例》、《危险化学品经营许可证管理办法》和《抚顺市危险化学品经营许可证颁发管理实施细则》等有关规定，对危险化学品经营单位进行安全评价，是加强危险化学品安全管理，找出存在的不安全因素，做好事故预防工作，切实抓好安全生产经营工作的重要措施之一。

受中国石油天然气股份有限公司辽宁抚顺销售分公司的委托，辽宁力康职业卫生与安全技术咨询服务有限公司对敖家堡加油站经营危险化学品活动进行安全评价。

本评价报告力求客观、公正和准确，以有助于敖家堡加油站提高安全管理水平，并为应急管理部門的监督管理提供依据。

目 录

| | |
|-------------------------|----|
| 1 概述..... | 1 |
| 1.1 评价目的..... | 1 |
| 1.2 评价依据..... | 1 |
| 1.3 评价范围..... | 7 |
| 1.4 评价程序..... | 8 |
| 2 加油站基本情况..... | 10 |
| 2.1 单位概况..... | 10 |
| 2.2 周边环境..... | 10 |
| 2.3 总平面布置..... | 11 |
| 2.4 自然条件..... | 12 |
| 2.5 主要建(构)筑物及主要设备..... | 16 |
| 2.6 工艺流程..... | 17 |
| 2.7 公辅工程情况..... | 20 |
| 3 危险有害因素分析..... | 22 |
| 3.1 所经营物质的危险有害因素辨识..... | 22 |
| 3.2 经营过程中的危险有害因素辨识..... | 27 |
| 3.3 自然灾害..... | 30 |
| 3.4 危险化学品重大危险源辨识..... | 32 |
| 4 事故案例分析..... | 34 |
| 4.1 发动机引发着火爆炸..... | 34 |
| 4.2 火花引起汽油着火..... | 35 |

| | |
|------------------------------|----|
| 5 评价方法的选择及评价单元的划分 | 36 |
| 5.1 评价单元的划分 | 36 |
| 5.2 评价方法的选择 | 36 |
| 6 定性定量评价 | 37 |
| 6.1 基本条件及安全管理 | 37 |
| 6.2 总图布置 | 38 |
| 6.3 加油工艺及设施 | 42 |
| 6.4 其他辅助设施 | 46 |
| 6.5 重大安全隐患检查 | 52 |
| 7 安全对策措施及建议 | 54 |
| 7.1 安全对策措施 | 54 |
| 7.2 整改建议 | 55 |
| 8 评价结论 | 56 |
| 8.1 综述 | 56 |
| 8.2 结论 | 56 |
| 9 与建设单位交换意见 | 57 |
| 附件 1 加油站内爆炸危险区域的等级范围划分 | 58 |
| 附件 2 企业提供的相关证明文件 | 61 |
| 附件 3 整改情况确认 | 62 |
| 危险化学品经营许可证审查反馈单 | |
| 危险化学品经营许可证审查会专家意见修改说明 | |
| 审查会专家意见整改情况确认 | |

1 概述

1.1 评价目的

本次安全评价的目的是：按照国家有关安全生产方面的法律法规和国家或行业技术标准的规定与要求，通过对该加油站经营销售乙醇汽油、柴油等过程中存在的危险和有害因素分析，全面评价该加油站是否具备经营条件必需的法律文书、安全生产管理规章制度、人员培训、以及经营设施等，并做出客观、公正的结论。对评价中发现的问题，依据有关法律法规和技术标准的要求提出整改对策措施和建议，使其在未来的经营中将危险和有害因素降至最低。同时，也为当地应急管理部门对其乙醇汽油、柴油的零售经营实施行政许可和日常监管提供技术支撑。

1.2 评价依据

1.2.1 法律

《中华人民共和国安全生产法》（2002年6月29日第九届全国人民代表大会常务委员会第二十八次会议通过；根据2021年6月10日第十三届全国人民代表大会常务委员会第二十九次会议《关于修改〈中华人民共和国安全生产法〉的决定》第三次修正）

➤ 《中华人民共和国危险化学品安全法》（2025年12月27日第十四届全国人民代表大会常务委员会第十九次会议通过）

➤ 《中华人民共和国消防法》（1998年4月29日第九届全国人民代表大会常务委员会第二次会议通过；根据2021年4月29日第十三届全国人民代表大会常务委员会第二十八次会议《关于修改〈中华人民共和国道路交通安全法〉等八部法律的决定》第二次修正）

➤ 《中华人民共和国气象法》（1999年10月31日第九届全国人民代表大会常务委员会议第十二次会议通过；根据2016年11月7日第十二届全国人民代表大会常务委员会议第二十四次会议《关于修改〈中华人民共和国对外贸易法〉等十二部法律的决定》第三次修正）

➤ 《中华人民共和国环境保护法》（1989年12月26日第七届全国人民代表大会常务委员会议第十一次会议通过 2014年4月24日第十二届全国人民代表大会常务委员会议第八次会议修订）

➤ 《中华人民共和国劳动法》（1994年7月5日第八届全国人民代表大会常务委员会议第八次会议通过 根据2009年8月27日第十一届全国人民代表大会常务委员会议第十次会议《关于修改部分法律的决定》第一次修正 根据2018年12月29日第十三届全国人民代表大会常务委员会议第七次会议《关于修改〈中华人民共和国劳动法〉等七部法律的决定》第二次修正）

➤ 《中华人民共和国社会保险法》（2010年10月28日第十一届全国人民代表大会常务委员会议第十七次会议通过 根据2018年12月29日第十三届全国人民代表大会常务委员会议第七次会议《关于修改〈中华人民共和国社会保险法〉的决定》修正）

➤ 《中华人民共和国电力法》（1995年12月28日第八届全国人民代表大会常务委员会议第十七次会议通过 根据2009年8月27日第十一届全国人民代表大会常务委员会议第十次会议《关于修改部分法律的决定》第一次修正 根据2015年4月24日第十二届全国人民代表大会常务委员会议第十四次会议《关于修改〈中华人民共和国电力法〉等六部法律的决定》第二次修正）

➤ 《中华人民共和国防震减灾法》（1997年12月29日第八届全国人民

代表大会常务委员会第二十九次会议通过 2008 年 12 月 27 日第十一届全国人民代表大会常务委员会第六次会议修订)

➤ 《中华人民共和国突发事件应对法》(2007 年 8 月 30 日第十届全国人民代表大会常务委员会第二十九次会议通过 2024 年 6 月 28 日第十四届全国人民代表大会常务委员会第十次会议修订)

1.2.2 法规

➤ 《生产安全事故报告和调查处理条例》(2007 年 3 月 28 日国务院第 172 次常务会议通过 2007 年 4 月 9 日中华人民共和国国务院令 493 号公布 自 2007 年 6 月 1 日起施行)

➤ 《危险化学品安全管理条例》(2002 年 1 月 26 日中华人民共和国国务院令 344 号公布 2011 年 2 月 16 日国务院第 144 次常务会议修订通过 根据 2013 年 12 月 7 日《国务院关于修改部分行政法规的决定》修订)

➤ 《生产安全事故应急条例》(2018 年 12 月 5 日国务院第 33 次常务会议通过 2019 年 2 月 17 日中华人民共和国国务院令 708 号公布 自 2019 年 4 月 1 日起施行)

➤ 《气象灾害防御条例》(2010 年 1 月 20 日经国务院第 98 次常务会议通过, 2010 年 1 月 27 日中华人民共和国国务院令 570 号公布, 自 2010 年 4 月 1 日起施行。根据 2017 年 10 月 7 日《国务院关于修改部分行政法规的决定》修订)

➤ 《辽宁省安全生产条例》(2017 年, 辽宁省人民代表大会常务委员会公告第 64 号, 根据 2025 年 5 月 28 日辽宁省第十四届人民代表大会常务委员会第十六次会议《关于修改〈辽宁省建设工程质量条例〉等五件地方性法

规的决定》第三次修正)

➤《辽宁省消防条例》(2012年1月5日省第十一届人民代表大会常务委员会第二十七次会议通过,根据2020年3月30日辽宁省第十三届人民代表大会常务委员会第十七次会议《关于修改〈辽宁省出版管理规定〉等27件地方性法规的决定》修正,2022年7月27日辽宁省第十三届人民代表大会常务委员会第三十五次会议修订)

➤《辽宁省突发事件应对条例》(2009年10月1日辽宁省十一届人大常委会第十次会议审议通过,根据2020年3月30日辽宁省第十三届人民代表大会常务委员会第十七次会议《关于修改〈辽宁省出版管理规定〉等27件地方性法规的决定》修正)

1.2.3 规章、文件

➤《危险化学品经营许可证管理办法》(国家安监总局令[2012]第55号;根据2015年5月27日《国家安全监管总局关于废止和修改危险化学品等领域七部规章的决定》修正)

➤《生产经营单位安全培训规定》(国家安全生产监督管理总局令第3号,根据国家安监总局令[2015]第80号修正)

➤《安全生产事故隐患排查治理暂行规定》(国家安监总局令[2007]第16号)

➤《生产安全事故应急预案管理办法》(应急管理部令[2019]第2号)

➤《特种作业人员安全技术培训考核管理规定》(国家安全生产监督管理总局令第30号,根据国家安监总局令[2015]第80号修正)

➤《危险化学品目录(2015年版)》(国家安全监管总局等10部门公告

[2015]第5号；应急管理部等10部门公告2022年第8号，自2023年1月1日起施行）

- 《应急管理部办公厅关于修改〈危险化学品目录（2015版）实施指南（试行）〉涉及柴油部分内容的通知》（应急厅函〔2022〕300号）
- 《〈危险化学品目录（2015版）〉新增化学品信息》（中华人民共和国应急管理部等10部门公告，2026年第3号，自2026年4月9日起施行）
- 《国家安全监管总局办公厅关于危险化学品经营许可有关事项的通知》（安监总厅管三函〔2012〕179号）
- 《化工和危险化学品生产经营单位重大生产安全事故隐患判定标准》（安监总管三〔2017〕121号）
- 《辽宁省安全生产监督管理局关于修改关于加强全省化工企业检维修作业安全管理的指导意见的通知》（辽安监危化〔2017〕22号）
- 《国家安全监管总局关于公布首批重点监管的危险化学品名录的通知》（安监总管三〔2011〕95号）
- 《国家安全监管总局办公厅关于印发首批重点监管的危险化学品安全措施和应急处置原则的通知》（安监总厅管三〔2011〕142号）
- 《国家安全监管总局办公厅关于进一步加强加油站安全生产工作的通知》（安监总厅管三〔2016〕8号）
- 《辽宁省雷电灾害防御管理规定》（辽宁省人民政府令〔2005〕第180号，2005年03月03日发布）
- 《辽宁省企业安全生产主体责任规定》（辽宁省人民政府令〔2017〕第311号）

➤《关于印发〈抚顺市危险化学品经营许可证实施细则（试行）〉的通知》
（抚安监发〔2012〕103号）

➤《抚顺市禁止、限制和控制危险化学品目录（试行）》（抚政办发〔2020〕
33号，抚顺市人民政府2021年01月03日发布）

➤《企业安全生产费用提取和使用管理办法》（财资〔2022〕136号）

1.2.4 标准及规范

➤《安全评价通则》（AQ 8001-2007）

➤《生产经营单位生产安全事故应急预案编制导则》（GB/T 29639-2020）

➤《危险场所电气防爆安全规范》（AQ 3009-2007）

➤《汽车加油加气加氢站技术标准》（GB 50156-2021）

➤《车用乙醇汽油（E10）》（GB 18351-2017）

➤《车用柴油（V）》（GB 19147-2016）

➤《车用柴油》国家标准第1号修改单（GB 19147-2016/XG1-2018）

➤《建筑设计防火规范（2018年版）》（GB 50016-2014）

➤《爆炸危险环境电力装置设计规范》（GB 50058-2014）

➤《供配电系统设计规范》（GB 50052-2009）

➤《低压配电设计规范》（GB 50054-2011）

➤《建筑物防雷设计规范》（GB 50057-2010）

➤《建筑抗震设计标准（2024年版）》（GB/T 50011-2010）

➤《建筑灭火器配置设计规范》（GB 50140-2005）

➤《化学品分类和危险性公示 通则》（GB 13690-2009）

➤《危险化学品重大危险源辨识》（GB 18218-2018）

- 《车用乙醇汽油储运设计规范》（GB/T 50610-2010）
- 《防止静电事故通用导则》（GB 12158-2024）
- 《危险货物物品名表》（GB 12268-2025）
- 《安全色和安全标志》（GB 2894-2025）
- 《消防安全标志 第1部分：标志》（GB 13495.1-2015）
- 《危险货物运输包装通用技术条件》（GB 12463-2009）
- 《企业职工伤亡事故分类》（GB 6441-1986）
- 《生产过程危险和有害因素分类代码》（GB/T 13861-2022）
- 《加油站作业安全规范》（AQ 3010-2022）
- 《加油站用埋地钢-玻璃纤维增强塑料双层油罐工程技术规范》（SH/T 3178-2015）
- 《油气回收系统防爆技术要求》（GB/T 34661-2017）
- 《油气回收装置通用技术条件》（GB/T 35579-2017）
- 《油气回收处理设施技术标准》（GB/T 50759-2022）
- 《消防应急照明和疏散指示系统技术标准》（GB 51309-2018）
- 《危险化学品企业特殊作业安全规范》（GB 30871-2022）
- 《高处作业分级》（GB3608-2025）

1.3 评价范围

评价范围是中国石油天然气股份有限公司辽宁抚顺清原经营部敖家堡加油站加油部分（以下简称“加油站”），评价内容包括：

- （1）加油站应具备的基本条件，加油设备、设施；
- （2）对加油站销售乙醇汽油、柴油等成品油的性质和危险性进行辨识

和分析；

(3) 加油站安全生产管理组织机构；

(4) 加油站安全经营管理制度和事故应急预案。

与加油站无关的设备设施不在评价范围内。

1.4 评价程序

辽宁力康职业卫生与安全技术咨询服务有限公司与中国石油天然气股份有限公司辽宁抚顺销售分公司签订了安全评价的合同后，随即组成了安全评价项目组，编制评价大纲，收集评价的相关资料，由评价人员深入现场，对该加油加气站的建（构）筑物、储油设施、加油设施、电气线路、消防设施、经营和管理状况、周边环境等方面进行现场勘察和核实，检查和审核安全管理组织及制度的有效运行及持续改进、事故应急救援预案的编制和演练等，对其危险有害因素及风险程度进行分析与评价，提出改进措施与建议，编制安全评价报告。

评价工作的程序，按图 1.4-1 进行。

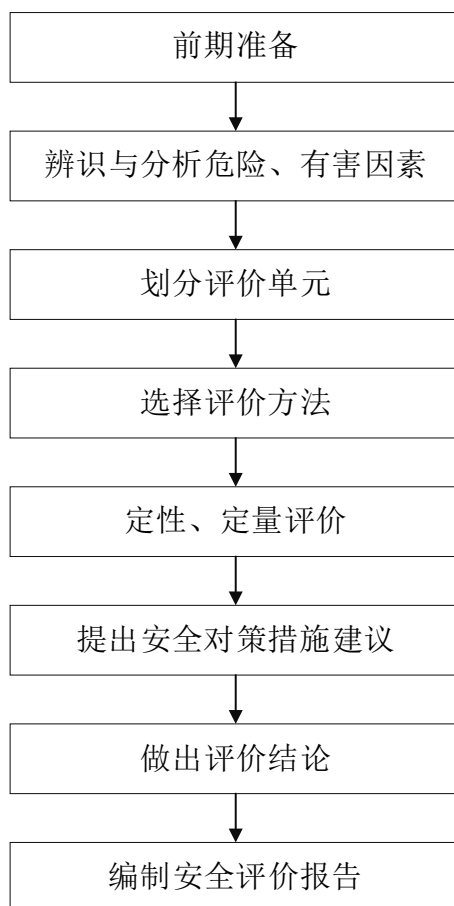


图 1.4-1 评价工作的程序流程图

2 加油站基本情况

2.1 单位概况

中国石油天然气股份有限公司辽宁抚顺清原经营部敖家堡加油站成立于 2003 年 01 月 10 日，位于清原满族自治县敖家堡乡街里，经营类型为股份有限公司分公司，法定代表人是陈轶光。该项目的经营范围是：汽油、柴油零售。该加油站共有员工 4 名，其中专职安全生产管理人员 1 名。

该项目经营许可证有效期为 2023 年 05 月 23 日至 2026 年 05 月 22 日。在三年的经营过程中没有发生生产安全事故。周边环境、总平面布置与三年前相比没有发生变化。

敖家堡加油站现有埋地储罐 4 座，其中乙醇汽油储罐 2 座，容积均为 30m³，总容积 60m³；柴油储罐 2 座，容积均为 30m³，总容积 60m³。按照《汽车加油加气加氢站技术标准》（GB 50156-2021）第 3.0.9 条规定，该站油罐总容积为 90m³（柴油罐容积折半计入），单罐容积不大于 30m³，为三级加油站。

2.2 周边环境

中国石油天然气股份有限公司辽宁抚顺清原经营部敖家堡加油站位于清原满族自治县敖家堡乡街里。地理坐标为：东经 124° 47' 22.330"，北纬 41° 54' 34.200"。

周边环境为：加油站东侧为空地，南侧为电力线，西侧为公路，北侧为空地。周边环境与三年前相比没有发生变化。

该加油站地理位置示意图见图 2.2-1 所示。周边环境示意图见图 2.3-1。该加油站工艺设施与站外建（构）筑物防火间距符合相关规范的要求、加油站油罐、加油机和通气管管口与站外建（构）筑物的防火间距见表 6.2-2。



图 2.2-1 加油站地理位置示意图

2.3 总平面布置

该加油站分为储罐区、加油区、站房等区域。加油罩棚位于站区西侧，站房位于站区东侧，罐区位于站区东北侧。总平面布置与三年前相比没有发生变化。

该加油站总平面布置示意图如图 2.3-1 所示。

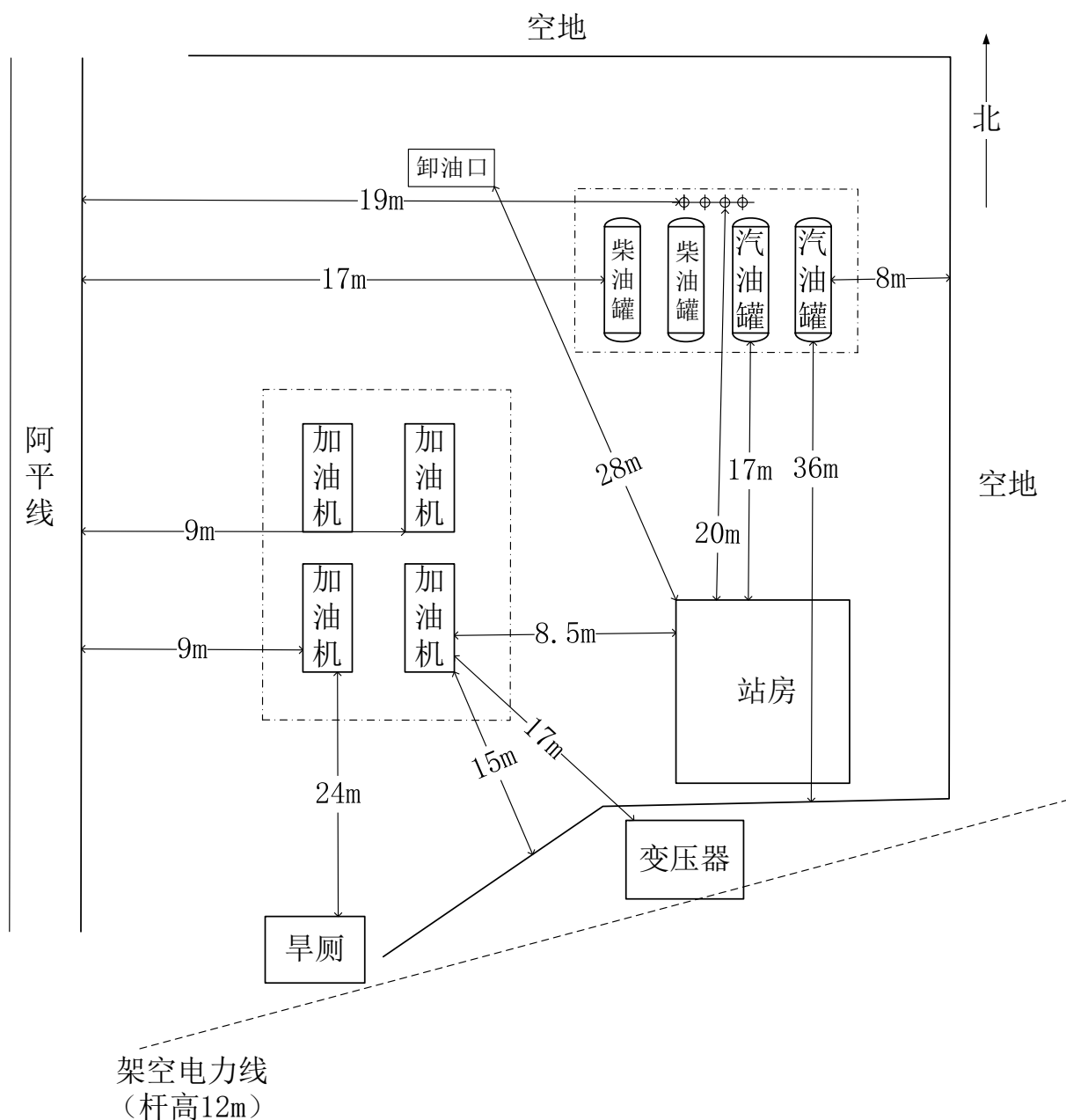


图 2.3-1 加油站周边环境和总平面布置示意图

2.4 自然条件

2.4.1 气候气象

中国石油天然气股份有限公司辽宁抚顺清原经营部敖家堡加油站位于清原满族自治县敖家堡乡街里。抚顺市地处中温带，属大陆性季风气候，夏季温暖多雨，冬季寒冷，春秋两季较短，多风。每年七至八月进入汛期，汛期降雨量约占全年的 50%。主要参数气象参数见表 2.4-1。

表 2.4-1 抚顺市主要气象参数表

| 序号 | 条件 | 单位 | 数值 |
|------|----------------|-----|--------|
| 1 | 温度 | | |
| 1.1 | 年平均温度 | ℃ | 6.8 |
| 1.2 | 最热月平均温度（7月） | ℃ | 23.7 |
| 1.3 | 最冷月平均温度（1月） | ℃ | -13.8 |
| 1.4 | 极端最高温度 | ℃ | 37.7 |
| 1.5 | 极端最低温度 | ℃ | -37.3 |
| 1.6 | 最热月最高平均温度 | ℃ | 28.7 |
| 1.7 | 最冷月最低平均温度 | ℃ | -19.7 |
| 1.8 | 年最热月3天平均气温 | ℃ | 29.6 |
| 1.9 | 年连续5天最冷日平均气温 | ℃ | -15.2 |
| 1.10 | 年连续5天最冷日最低气温 | ℃ | -32.8 |
| 1.11 | 历年最低月平均温度 | ℃ | -19.7 |
| 2 | 湿度 | | |
| 2.1 | 年平均相对湿度 | % | 68 |
| 2.2 | 最热月份平均相对湿度（7月） | % | 81 |
| 2.3 | 最冷月份平均相对湿度（1月） | % | 55 |
| 2.4 | 月均最小相对湿度 | % | 42 |
| 2.5 | 月均最大相对湿度 | % | 87 |
| 2.6 | 月平均最高相对湿度（8月） | % | 87 |
| 2.7 | 月平均最低相对湿度（4月） | % | 42 |
| 3 | 大气压力 | | |
| 3.1 | 最高绝对大气压 | kPa | 103.36 |
| 3.2 | 最低绝对大气压 | kPa | 97.05 |
| 3.3 | 月平均最高大气压 | kPa | 101.84 |
| 3.4 | 月平均最低大气压 | kPa | 98.63 |
| 3.5 | 年平均大气压 | kPa | 100.22 |
| 3.6 | 极端最高大气压力（冬季） | kPa | 103.36 |

| 序号 | 条件 | 单位 | 数值 |
|-----|---------------|-------------------|--------|
| 3.7 | 极端最低大气压力（夏季） | kPa | 97.20 |
| 4 | 降雨量 | | |
| 4.1 | 年平均降雨量 | mm | 790.9 |
| 4.2 | 月最大降雨量 | mm | 436.1 |
| 4.3 | 日最大降雨量 | mm | 177.7 |
| 4.4 | 历年最大降雨量 | mm | 1110.8 |
| 4.5 | 年最小降雨量 | mm | 477.9 |
| 4.6 | 连续最大降雨量 | mm | 225.7 |
| 5 | 最深冻土厚度 | cm | -143 |
| 6 | 风向 | | |
| 6.1 | 年主导风 | % | 16NE |
| 6.2 | 年次主导风 | % | 14NNE |
| 6.3 | 夏季主导风 | % | 16NE |
| 6.4 | 夏季次主导风 | % | 15NNE |
| 6.5 | 冬季主导风 | % | 22NE |
| 6.6 | 夏季主导风向频率 8 月 | % | 16NE |
| 6.7 | 冬季主导风向频率 1 月 | % | 22NE |
| 6.8 | 静风频率 | % | 14C |
| 7 | 风速 | | |
| 7.1 | 年平均风速 | m/s | 2.6 |
| 7.2 | 夏季平均风速 | m/s | 2.3 |
| 7.3 | 冬季平均风速 | m/s | 2.4 |
| 7.4 | 月平均最大风速（4 月） | m/s | 5.6 |
| 7.5 | 月平均最小风速（7 月） | m/s | 1.2 |
| 7.6 | 历年最大风速（10 分钟） | m/s | 21.0 |
| 7.7 | 基本风压值 | kN/m ² | 0.45 |
| 8 | 雪荷载 | | |

| 序号 | 条件 | 单位 | 数值 |
|-----|---------|----|--------|
| 8.1 | 最大积雪深度 | cm | 33 |
| 9 | 雷暴 | | |
| 9.1 | 年平均雷暴天数 | 天 | 28.3 |
| 9.2 | 年最多雷暴天数 | 天 | 51 |
| 10 | 年平均日照时数 | 小时 | 2523.2 |
| 11 | 年沙暴日 | 天 | 1 |
| 12 | 年平均雾日天数 | 天 | 27 |
| 13 | 年大风日数 | 天 | 17 |

2.4.2 抗震设防烈度

根据《建筑抗震设计标准（2024年版）》（GB/T 50011-2010），抚顺市清原满族自治县抗震设防烈度为6度，设计基本地震加速度值为0.05g，设计分组为第一组。

2.5 主要建(构)筑物及主要设备

该加油站主要建(构)筑物及主要设备情况分别见表2.5-1、表2.5-2。

表 2.5-1 主要建(构)筑物情况表

| 序号 | 建筑物名称 | 建筑面积 (m ²) | 火灾危险类别 | 耐火等级 | 结构形式 | 备注 |
|----|-------|------------------------|--------|------|---------|-----|
| 1 | 站房 | 105 | - | 二级 | 砖混结构 | |
| 2 | 罩棚 | 260 | 甲 | 不燃烧 | 螺栓球网架结构 | 高5m |
| 3 | 罐区 | 110 | 甲 | - | - | |

表 2.5-2 主要设备情况表

| 序号 | 名称 | 规格型号、材质 | 数量 | 备注 |
|----|-------|-------------------------------|----|---------------------|
| 1 | 埋地储罐 | ∅2590X6763 V=30m ³ | 2 | 双层汽油罐 |
| | | ∅2590X6763 V=30m ³ | 2 | 双层柴油罐 |
| 2 | 柴油加油机 | Q=5~80L/min | 2 | 自吸式加油机 |
| 3 | 汽油加油机 | Q=5~50L/min | 2 | 自吸式加油机 (带油气回收功能) |

油品由油罐车通过公路运输送至加油站后，用能监测接地状态的静电接地仪与接地夹接地后，稳油 15min，通过软管快速接头，打开油槽车阀门卸入相应油罐，卸油完毕后关闭相应阀门，拆卸静电接地仪与接地夹。

柴油卸油工艺流程示意图见图 2.6-2：

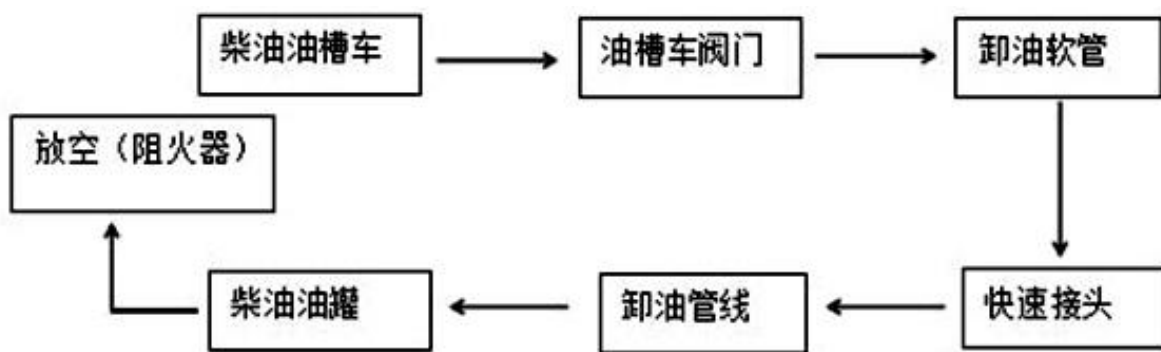


图2.6-2 柴油卸油工艺流程示意图

2.6.3 储油

对油罐车送来的油品在相应的油罐内进行储存，储存时间为 2 至 3 天，从而保证加油站不会出现脱销现象。

2.6.4 加油

(1) 柴油加油

采用自吸泵加油工艺，将油品从储油罐输出，经过加油机的油气分离器、计量器，再经加油枪加到汽车油箱中。

柴油加油工艺流程示意图见图 2.6-3：



图 2.6-3 柴油加油工艺流程示意图

(2) 汽油加油及加油油气回收（分散式）工艺

采用负压加油工艺，油品由自吸泵从储油罐抽出，经过加油机的油气分离器、计量器，再经加油枪加到汽车油箱中。

汽油加油油气回收：汽车加油过程中，将油箱口散溢的油气，通过油气回收专用加油枪收集，利用动力设备（如真空泵）经油气回收管线输送至最低标号汽油储罐，实现加油与油气等体积置换。为防止油气方向流至加油枪，在真空泵的出口管上安装一个专用的气体单向阀，用于防止罐内空间压力过高时保护回收泵或不使加油枪在油箱口处增加排放。通气管管口安装防雨型阻火器及带阻火功能的机械呼吸阀。呼吸阀的工作正压宜为2KPa-3KPa，工作负压宜为1.5KPa-2KPa。

乙醇汽油加油及油气回收工艺流程示意图见图2.6-4：

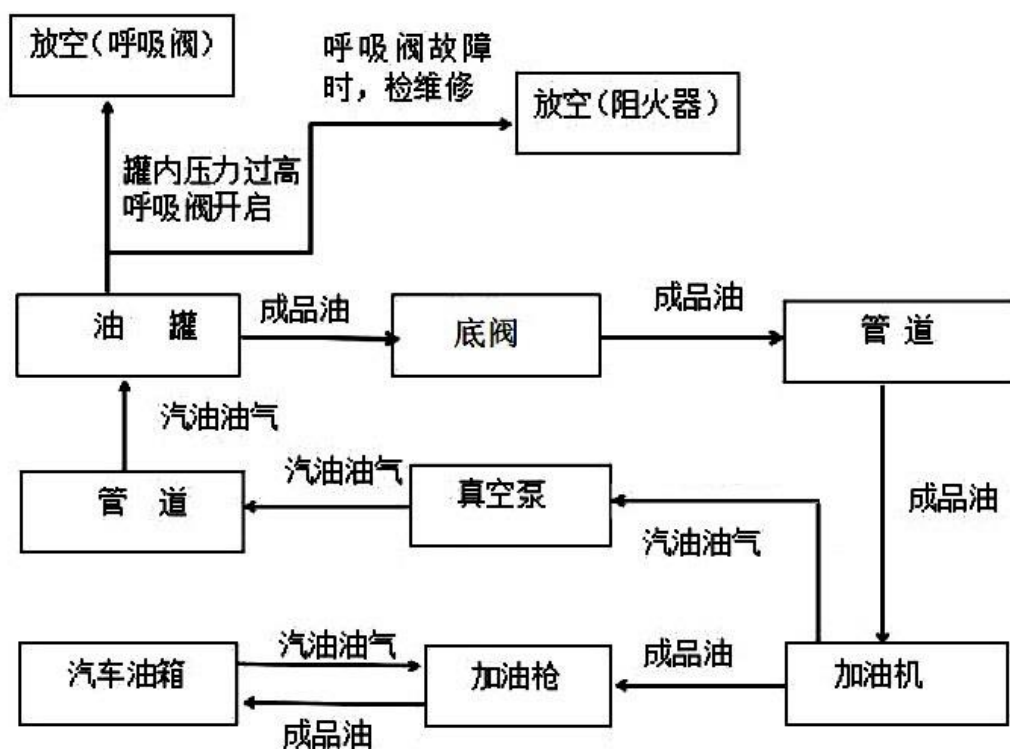


图 2.6-4 乙醇汽油加油及油气回收工艺流程示意图

2.6.5 量油

采用液位仪和人工量油检尺相结合的方法进行测量。液位仪随时对油罐内液位进行在线监测。

2.7 公辅工程情况

2.7.1 给排水

(1) 给水

用水水源来自市政供水管网，站内设置水量计量装置。

给水主要为站内生活、清扫和服务用水，用水点主要包括：卫生间、洗手池、地面冲洗、绿地灌溉等。

(2) 排水

生活污水系统：站房内卫生间生活污水经化粪池后排入生活污水管网。

含油污水：清洗油罐的含油污水采用活动式回收桶收集，用车运到污水处理场处理。

雨水：站内地面雨水散流排出站外。

2.7.2 供电

该加油站供电由市政 380/220V 的外引电源，用电负荷为三级。主要用于加油机、视频监控等。电缆采用埋地方式进入配电箱，站内设置独立的计量装置。信息系统采用 UPS 作为仪表不间断电源，罩棚、站房等处设有消防应急照明。

2.7.3 供暖、通风

采暖：站房铺设双导发热电缆采暖。

通风：站房便利店设置天花板式换气扇机械通风，局部换气次数为 6 次/h，通风管道采用镀锌钢板制作。

2.7.4 防雷、防静电

站内电气设备的工作接地、保护接地、防雷防静电接地、信息系统设共

用接地装置；供电系统的电缆金属外皮或电缆金属保护管两端均已接地，在供配电系统的电源端安装与设备耐压水平相适应的过电压（电涌）保护器；管道上的阀门、连接法兰的连接螺栓少于 5 个的已用金属线跨接；罩棚、站房为第二类防雷建筑物。油罐车卸车场地设有卸车时用的静电接地报警器。

2.7.5 消防

根据《汽车加油加气加氢站技术标准》（GB50156-2021）第 12.2.3 条规定“加油站可不设消防给水系统”。因此，该油站不设置消防给水系统。

该站为三级加油站，加油区设置 8kg 手提式干粉灭火器 4 具，站房设置 8kg 手提式干粉灭火器 4 具；油罐区附近放置 35kg 推车式干粉灭火器 2 台；灭火毯 2 块等灭火设施。

2.7.6 监控系统

油罐采用液位和防渗监控系统，每台油罐上设置一台油品渗漏检测仪和一台具有高液位报警功能的远传液位计，每条加油管道设置 1 套检测仪，仪表检测信号远传至站房控制箱。

油罐安装卸油防溢阀，当卸油液位达到罐容 95%时，防溢油阀关闭停止卸油；油罐设置高液位防满溢报警措施，当卸油量达到油罐容量 90%时，触动高液位报警装置。

站内设有紧急切断系统，该系统在事故状态下迅速切断配电系统电源，紧急切断系统只能手动复位。在加油现场加油机、站房办公室分别设置紧急切断按钮。

站内设有视频监控系统，监控画面包含加油场地、储罐区和营业室等 12 个画面，并具有信息远传及储存功能。

3 危险有害因素分析

该加油站主要从事车用乙醇汽油、柴油的零售业务，其经销的油品具有易燃、易爆、易蒸发、易积聚静电等危险特性，经营过程中主要存在火灾、其它爆炸、中毒、车辆伤害、触电等危险有害因素。

3.1 所经营物质的危险有害因素辨识

车用乙醇汽油和柴油作为成品油，按《抚顺市危险化学品经营许可证实施细则（试行）》（抚安监发〔2012〕103号）第四条的规定，其经营许可纳入经营许可证管理。

根据《危险化学品目录（2015版）》（国家安全生产监督管理总局会同中华人民共和国工业和信息化部 中华人民共和国公安部等10部门公告〔2015〕第5号，应急管理部等十部门公告2022年第8号，本公告自2023年1月1日起施行），车用乙醇汽油、柴油属于危险化学品。

根据《重点监管的危险化学品名录》（2013年完整版），车用乙醇汽油属于重点监管的危险化学品。

根据《抚顺市禁止、限制和控制危险化学品目录（试行）》（抚政办发〔2020〕33号），车用乙醇汽油、柴油均不属于禁止危险化学品，车用乙醇汽油属于限制和控制危险化学品。

车用乙醇汽油、柴油的危险和有害因素分析结果汇总见表3.1-1，物质的理化性质及危险危害特性见表3.1-2、表3.1-3。

表 3.1-1 物质的危险、有害因素分析结果汇总表

| 物质名称 | UN 编号 | 危化品 序号 | 火灾危险 性类别 | 爆炸极限 (V%) | 闪点 (°C) |
|--------|-------|-----------|-------------|-----------|----------|
| 车用乙醇汽油 | 1203 | 1630 | 甲 | 1.4~7.6 | -46 |
| 柴油 | 1202 | 1674 | 乙 | 0.6~7.0 | 45<闪点<60 |
| 柴油 | 1202 | 1674 | 丙 | 无资料 | ≥60 |

注：1、火灾危险性类别依据《建筑设计防火规范（2018年版）》（GB50016-2014）；

2、危险化学品序号引至《危险化学品目录（2015年版）》（国家安全生产监督管理总局会同中华人民共和国工业和信息化部 中华人民共和国公安部等 10 部门公告[2015]第 5 号，应急管理部等十部门公告 2022 年第 8 号，本公告自 2023 年 1 月 1 日起施行）。

表 3.1-2 车用乙醇汽油的理化性质及危险特性

| | |
|----------|--|
| 特别 警示 | 高度易燃液体；不得使用直流水扑救（用水灭火无效）。 |
| 理化 特性 | <p>无色到浅黄色的透明液体。依据《车用乙醇汽油》(GB18351)生产的车用乙醇汽油，按研究法辛烷值(RON)分为 89 号、92 号和 95 号三个牌号，相对密度（水=1）0.70~0.80，相对蒸气密度（空气=1）3~4，闪点-46℃，爆炸极限 1.4~7.6%（体积比），自燃温度 415~530℃，最大爆炸压力 0.813MPa；</p> <p>主要用途：汽油主要用作汽油机的燃料，可用于橡胶、制鞋、印刷、制革、颜料等行业，也可用作机械零件的去污剂。</p> |
| 危害 信息 | <p>【燃烧和爆炸危险性】</p> <p>高度易燃，蒸气与空气能形成爆炸性混合物，遇明火、高热能引起燃烧爆炸。高速冲击、流动、激荡后可因产生静电火花放电引起燃烧爆炸。蒸气比空气重，能在较低处扩散到相当远的地方，遇火源会着火回燃和爆炸。</p> <p>【健康危害】</p> <p>汽油为麻醉性毒物，高浓度吸入出现中毒性脑病，极高浓度吸入引起意识突然丧失、反射性呼吸停止。误将汽油吸入呼吸道可引起吸入性肺炎。</p> <p>职业接触限值：PC-TWA(时间加权平均容许浓度)(mg/m³):300（汽油）。</p> |
| 安全 措施 | <p>【一般要求】</p> <p>操作人员必须经过专门培训，严格遵守操作规程，熟练掌握操作技能，具备应急处置知识。</p> <p>密闭操作，防止泄漏，工作场所全面通风。远离火种、热源，工作场所严禁吸烟。配备易燃气体泄漏监测报警仪，使用防爆型通风系统和设备，配备两套以上重型防护服。操作人员穿防静电工作服，戴耐油橡胶手套。</p> <p>储罐等容器和设备应设置液位计、温度计，并应装有带液位、温度远传记录和报警功能的安全装置。</p> <p>避免与氧化剂接触。</p> |

| | |
|----------------------------|---|
| | <p>生产、储存区域应设置安全警示标志。灌装时应控制流速，且有接地装置，防止静电积聚。搬运时要轻装轻卸，防止包装及容器损坏。配备相应品种和数量的消防器材及泄漏应急处理设备。</p> <p>【特殊要求】</p> <p>【操作安全】</p> <p>(1) 油罐及贮存桶装汽油附近要严禁烟火。禁止将汽油与其他易燃物放在一起。</p> <p>(2) 往油罐或油罐汽车装油时，输油管要插入油面以下或接近罐的底部，以减少油料的冲击和与空气的摩擦。沾油料的布、油棉纱头、油手套等不要放在油库、车库内，以免自燃。不要用铁器工具敲击汽油桶，特别是空汽油桶更危险。因为桶内充满汽油与空气的混合气，而且经常处于爆炸极限之内，一遇明火，就能引起爆炸。</p> <p>(3) 当进行灌装汽油时，邻近的汽车、拖拉机的排气管要戴上防火帽后才能发动，存汽油地点附近严禁检修车辆。</p> <p>(4) 汽油油罐和贮存汽油区的上空，不应有电线通过。油罐、库房与电线的距离要为电杆长度的 1.5 倍以上。</p> <p>(5) 注意仓库及操作场所的通风，使油蒸气容易逸散。</p> |
| <p>安 全 措 施</p> | <p>【储存安全】</p> <p>(1) 储存于阴凉、通风的库房。远离火种、热源。库房温度不宜超过 30℃。炎热季节应采取喷淋、通风等降温措施。</p> <p>(2) 应与氧化剂分开存放，切忌混储。用储罐、铁桶等容器盛装，不要用塑料桶来存放汽油。盛装时，切不可充满，要留出必要的安全空间。</p> <p>(3) 采用防爆型照明、通风设施。禁止使用易产生火花的机械设备和工具。储存区应具备有泄漏应急处理设备和合适的收容材料。罐储时要有防火防爆技术措施。对于 1000m³ 及以上的储罐顶部应有泡沫灭火设施等。</p> <p>【运输安全】</p> <p>(1) 运输车辆应有危险货物运输标志、安装具有行驶记录功能的卫星定位装置。未经公安机关批准，运输车辆不得进入危险化学品运输车辆限制通行的区域。</p> <p>(2) 汽油装于专用的槽车(船)内运输，槽车(船)应定期清理；用其他包装容器运输时，容器须用盖密封。运送汽油的油罐汽车，必须有导静电拖线。对有每分钟 0.5m³ 以上的快速装卸油设备的油罐汽车，在装卸油时，除了保证铁链接地外，更要将车上油罐的接地线插入地下并不得浅于 100mm。运输时运输车辆应配备相应品种和数量的消防器材。装运该物品的车辆排气管必须配备阻火装置，禁止使用易产生火花的机械设备和工具装卸。汽车槽罐内可设孔隔板以减少震荡产生静电。</p> <p>(3) 严禁与氧化剂等混装混运。夏季最好早晚运输，运输途中应防曝晒、防雨淋、防高温。中途停留时应远离火种、热源、高温区及人口密集地段。</p> <p>(4) 输送汽油的管道不应靠近热源敷设；管道采用地上敷设时，应在人员活动较多和易遭车辆、外来物撞击的地段，采取保护措施并设置明显的警示标志；汽油管道架空敷设时，管道应敷设在非燃烧体的支架或栈桥上。在已敷设的汽油管道下面，不得修建与汽油</p> |

| | |
|---|---|
| | <p>管道无关的建筑物和堆放易燃物品；汽油管道外壁颜色、标志应执行《工业管道的基本识别色、识别符号和安全标识》（GB 7231）的规定。</p> <p>（5）输油管道地下铺设时，沿线应设置里程桩、转角桩、标志桩和测试桩，并设警示标志。运行应符合有关法律法规规定。</p> |
| <p style="writing-mode: vertical-rl; text-orientation: upright;">应急处置原则</p> | <p>【急救措施】</p> <p>吸入：迅速脱离现场至空气新鲜处。保持呼吸道通畅。如呼吸困难，给氧。如呼吸停止，立即进行人工呼吸。就医。</p> <p>食入：给饮牛奶或用植物油洗胃和灌肠。就医。</p> <p>皮肤接触：立即脱去污染的衣着，用肥皂水和清水彻底冲洗皮肤。就医。</p> <p>眼睛接触：立即提起眼睑，用大量流动清水或生理盐水彻底冲洗至少 15 分钟。就医。</p> <p>【灭火方法】</p> <p>喷水冷却容器，尽可能将容器从火场移至空旷处。</p> <p>灭火剂：泡沫、干粉、二氧化碳。用水灭火无效。</p> <p>【泄漏应急处置】</p> <p>消除所有点火源。根据液体流动和蒸气扩散的影响区域划定警戒区，无关人员从侧风、上风向撤离至安全区。建议应急处理人员戴正压自给式空气呼吸器，穿防毒、防静电服。作业时使用的所有设备应接地。禁止接触或跨越泄漏物。尽可能切断泄漏源。防止泄漏物进入水体、下水道、地下室或密闭性空间。小量泄漏：用砂土或其它不燃材料吸收。使用洁净的无火花工具收集吸收材料。大量泄漏：构筑围堤或挖坑收容。用泡沫覆盖，减少蒸发。喷水雾能减少蒸发，但不能降低泄漏物在受限制空间内的易燃性。用防爆泵转移至槽车或专用收集器内。</p> <p>作为一项紧急预防措施，泄漏隔离距离至少为 50m。如果为大量泄漏，下风向的初始疏散距离应至少为 300m。</p> |

表 3.1-3 柴油的理化性质及危险特性

| | |
|--------|--|
| 特别警示 | 易燃液体；不得使用直流水扑救（用水灭火无效）。 |
| 理化特性 | 无色或淡黄色易挥发液体，具有特殊臭味。 按《车用柴油（IV）》（GB19147-2013）中规定，分为 5 号、0 号、-10 号、-20 号、-35 号、-50 号共 6 个牌号。相对密度（水=1）0.87~0.9，引燃温度 257℃。主要用途：用作柴油机的燃料。 |
| 危害信息 | <p>【燃烧和爆炸危险性】 遇明火、高热或与氧化剂接触，有引起燃烧爆炸的危险。蒸气比空气重，能在较低处扩散到相当远的地方，遇火源会着火回燃和爆炸。</p> <p>【健康危害】 皮肤接触可为主要吸收途径，可致急性肾脏损害。柴油可引起接触性皮炎、油性痤疮。吸入其雾滴或液体呛入可引起吸入性肺炎。能经胎盘进入胎儿血中。柴油废气可引起眼、鼻刺激症状，头晕及头痛。</p> |
| 安全措施 | <p>1) 操作人员必须经过专门培训，遵守操作规程，熟练掌握操作技能，具备应急处置知识。</p> <p>2) 远离火种、热源，工作场所严禁吸烟。操作人员穿防静电工作服，戴耐油橡胶手套。</p> <p>3) 柴油储罐应设置液位计，并应装有带液位远传记录和报警功能的安全装置。</p> <p>4) 储罐区应设置安全警示标志。灌装时应控制流速，且有接地装置，防止静电积聚。配备相应品种和数量的消防器材及泄漏应急处理设备。</p> <p>5) 油罐及贮存桶装柴油附近要严禁烟火。禁止将柴油与其他易燃物放在一起。</p> <p>6) 柴油油罐和贮存柴油区的上空，不应有电线通过。油罐、库房与电线的距离要为电杆长度的 1 倍以上。</p> |
| 应急处置原则 | <p>【急救措施】 吸入：迅速脱离现场至空气新鲜处。保持呼吸道通畅。如呼吸困难，给氧。如呼吸停止，立即进行人工呼吸。就医。</p> <p>食入：给饮牛奶或用植物油洗胃和灌肠。就医。</p> <p>皮肤接触：立即脱去污染的衣着，用肥皂水和清水彻底冲洗皮肤。就医。</p> <p>眼睛接触：立即提起眼睑，用大量流动清水或生理盐水彻底冲洗至少 15 分钟。就医。</p> <p>【灭火剂】 泡沫、干粉、二氧化碳。用水灭火无效。</p> <p>【泄漏应急处置】 消除所有点火源。根据液体流动和蒸气扩散的影响区域划定警戒区，无关人员从侧风、上风方向撤离至安全区。应急处理人员穿防毒、防静电服。作业时使用的所有设备应接地。禁止接触或跨越泄漏物。尽可能切断泄漏源。防止泄漏物进入水体、下水道或密闭性空间。小量泄漏：用砂土或其它不燃材料吸收。使用洁净的无火花工具收集吸收材料。大量泄漏：构筑围堤或挖坑收容。用泡沫覆盖，减少蒸发。喷水雾能减少蒸发，但不能降低泄漏物在受限空间内的易燃性。用防爆泵转移至槽车或专用收集器内。</p> |

3.2 经营过程中的危险有害因素辨识

该站经营的油品具有易燃、易爆等危险性。根据加油站经营过程中所涉及的场所、装置、设施等分析，该加油站的主要危险危害因素为：火灾、其它爆炸、中毒和窒息、车辆伤害、触电、机械伤害、高处坠落、物体打击、坍塌。

3.2.1 火灾、爆炸

(1) 卸油时对液位监测不力，造成油罐漫溢，或卸油管破裂，密封垫破损，快速接头紧固栓松动等造成油品滴漏，导致周围空气中油蒸气的浓度迅速上升，达到或超过爆炸下限，遇到明火、高温表面、电火花等激发能源，可能会发生火灾，甚至爆炸。在油品漫溢时，使用金属容器、塑料容器刮舀或开启电灯照明观察，在场人员身穿化纤服装所带静电，均会无意中产生火花、静电火花引起火灾，卸油过程中油罐车未静电接地，可能造成静电积聚放电，点燃油蒸气。

(2) 量油时可能发生火灾。如果刚卸完油即开盖量油，就可能引起静电起火；如果油罐安装量油孔铝质(铜质)镶槽脱落，在量油时，量尺与钢质管口磨擦产生火花，就可能点燃罐内油蒸气，引起火灾甚至爆炸；此外，作业人员穿化纤服装，摩擦产生的静电火花也能点燃油蒸气。

(3) 在油罐清洗作业时，由于无法彻底清除油蒸气和沉淀物，残余油蒸气遇到静电、摩擦、电火花等都会导致火灾。

(4) 加油时，若加油机本身未采取消除静电措施，加油枪上的静电接地导线断裂，自助加油机消除人体静电装置失灵等都会导致火灾、爆炸。此外加油时，向塑料桶直接加注汽油或作业人员穿化纤服装，摩擦产生的静电火

花也能点燃油蒸气。

(5) 由于腐蚀、制造缺陷、法兰未紧固等原因，在非作业状态下，油品渗漏，遇明火燃爆；或雷电直接击中油罐或加油设施，或者雷电感应作用在油罐或加油设施，产生间接放电，都可能会导致油品燃烧甚至爆炸。

(6) 电气设施及元器件老化、绝缘破损、短路、私拉乱接、超负荷用电、过载等电器使用管理不当可能引起火灾。

3.2.2 中毒和窒息

车用乙醇汽油易挥发，油气通过呼吸系统进入人体，导致中毒。油气中毒，重者使人死亡，轻者使人头昏嗜睡。在发生火灾爆炸后，会产生有毒的一氧化碳，能使操作人员，救护人员中毒，造成二次伤害。

柴油属于低度毒，其沸点较高，蒸气吸入机会较少。皮肤接触可为主要吸收途径。柴油可引起接触性皮炎、油性痤疮。柴油废气可引起眼、鼻刺激症状，头晕及头痛。

在清理、维修储罐作业时，操作人员处于受限空间内，存在缺氧窒息危害。

3.2.3 车辆伤害

车辆伤害是指企业机动车辆在行驶中引起的人体坠落和物体倒塌、飞落、挤压造成的伤亡事故。油品运输车辆、进出站加油车辆、站内外人员办公车辆等，若站内路况、车况、驾驶人员素质等存在缺陷，指挥人员站位错误等都可能引发车辆伤害事故。

3.2.4 触电

触电包括雷击、漏电伤害和触电及电弧烧伤等事故。

(1) 加油站对电气设备性能有较高的要求。若电气设备选型不当或电气线路、电气设备安装操作不当，保养不善及接地、接零损坏或失效以及线路老化等，将会引起电气设备的防爆、绝缘性能降低或保护失效，有可能造成漏电，引起触电事故。

(2) 若站内防雷电设施或接地损坏、失效可能遭受雷击，产生火灾爆炸、设备损坏，人员触电伤害事故。

(3) 缺乏用电安全知识，违章用电；作业人员违章操作，不慎接触电源；作业时未戴绝缘手套、绝缘靴或保护设施绝缘性能差。都会引起触电伤害事故。

3.2.5 机械伤害

机械伤害是指机械设备运动（静止）部件、工具、加工件直接与人体接触引起的夹击、碰撞、剪切、卷入、绞、碾、割、刺等伤害，不包括车辆、起重机械引起的机械伤害。如果出现设备故障、防护设施存在缺陷、违规操作；或在事故检修等特殊情况下都有可能出现机械伤害。

在日常作业和设备检修过程中不慎受到机械设备的传动部件，挤压部件以及外露突出部件或所使用工具的损伤。

3.2.6 高处坠落

高处坠落事故是一种普遍存在的事故，根据《高处作业分级》的规定，凡是坠落高度高于基准面 2m 以上（含 2m）有可能坠落的高处进行的作业均称为高处作业。该加油站的罩棚高度 5m，在检修维护作业时、如不遵守高空作业的安全操作规程，未采取安全防护措施，则有可能发生高处坠落事故。

3.2.7 物体打击

物体打击是指由失控物体的惯性力造成的人身伤亡事故。

检修、维护、巡检等作业过程中，可能因工具、材料等摆放不合理，因风吹、人为移动，造成工具、零件等从高处掉落伤人，造成物体打击事故。

3.2.8 坍塌

加油区上方设置罩棚，如因施工质量不良、遇到飓风天气或者站外车辆失控意外撞到罩棚立柱，则可能造成罩棚的坍塌，对罩棚下方的加油车辆及作业人员造成损伤或伤害，甚至出现人员伤亡的事故。

3.3 自然灾害

3.3.1 雷击

雷电是自然中的静电放电现象，是一种自然灾害。雷云放电时温度可高达 20000℃，使周围空气急剧膨胀，发生爆炸声。放电时，电流最大可达几百千安，感应过电压的幅值可达 300~400kV，虽然雷击总的持续时间很短（约 500ms），但危害是极大的。主要包括直击雷、雷电感应和雷电波侵入三种。

抚顺地区年平均雷暴日数 28.3 天，在雷雨天，该加油站的建筑物、构筑物等存在着被雷击的危险。由于雷电具有电流大、电压高、冲击性强等特点，一旦被雷电击中，不仅可能损坏设备和设施，造成大规模停电，而且还可能导致火灾爆炸，造成人员伤亡。所以，防雷电是一项重要的防火安全措施。防雷电装置是给雷击电流的泄放提供一个通道，主要有避雷针、避雷网、避雷带等。

3.3.2 地震

地震影响主要在两个方面，一是由于地震波在土壤中传播，引起土壤变

形，断层错位；二是地震时土壤严重破坏，失去整体性及连续性，如山崩、地裂、断层错动、岸坡滑动和砂土液化等。地震的最大破坏是由断层错位或土壤变形引起的。

地震对地面设施的影响程度主要受地震强度和地表层土壤在地震条件下液化的程度影响。根据钻井取样资料数据分析，7度地震时，对于地表第一、第二层土属于轻微液化土层，其他土层不液化。地下水位比较高的岩层地层液化程度相对较大。而地层液化程度主要与地层的承载载荷存在直接的关系，受岩层致密性、水性、岩性和埋藏深度存在一定的关系。一般在Ⅵ级以下地震对管线没有明显的影响。

根据国家地震局《中国地震动参数区划图》确定，本场地抗震设防烈度为6度，设计基本地震加速度值为0.05g，设计分组为第一组，中软场地土，场地类别为Ⅱ类。本场地土层无液化。若发生超过建筑物设计以上的地震等级，将导致站房及罩棚等建构物倒塌、储罐、生产设备破坏、破裂，造成人员被砸伤、油品泄漏，遇点火源会发生火灾、爆炸事故，并造成人员中毒、窒息等。

3.3.3 降雨

抚顺区域内雨水相对较足，年平均降雨量790.9mm，最大日降雨量177.7mm，最大10分钟降雨量25.0mm。暴雨在短时间内可能在站区造成积水引发内涝。洪水可能造成电缆沟积水、加油站被水淹、系统瘫痪，引发人员、财产损失。

若埋地罐罐体与基础实体联接不良，因地下大量渗水发生罐体向上浮动，有可能将与其连接的管道拉断，造成跑油甚至发生火灾事故。

3.3.4 气温

抚顺年平均气温 6.8℃。年最高气温 37.7℃，因夏季温度较高，应该注意防暑降温。输油管道如地面敷设，夏季将会受到高温高热的影响。

抚顺年最低气温-37.3℃，最大冻土深度 143cm，冻土较深，对埋地管道的防冻设计要求比较高。低温可能对室外加油作业的人员产生一定影响。

3.4 危险化学品重大危险源辨识

依据《危险化学品重大危险源辨识》（GB18218-2018）进行辨识。

3.4.1 相关定义

单元：涉及危险化学品的生产、储存装置、设施或场所，分为生产单元和储存单元。

危险化学品重大危险源：长期地或临时地生产、储存、使用和经营危险化学品，且危险化学品的数量等于或超过临界量的单元。

生产单元：危险化学品的生产、加工及使用等的装置及设施，当装置及设施之间有切断阀时，以切断阀作为分隔界限划分为独立的单元。

储存单元：用于储存危险化学品的储罐或仓库组成的相对独立的区域，储罐区以罐区防火堤为界限划分为独立的单元，仓库以独立库房（独立建筑物）为界限划分为独立的单元。

3.4.2 辨识指标

生产单元、储存单元内存在危险化学品的数量等于或超过《危险化学品重大危险源辨识》（GB18218-2018）表 1、表 2 规定的临界量，即被定为危险化学品重大危险源。单元内存在危险化学品的数量根据处理危险化学品种类的多少区分为以下两种情况：

(1) 生产单元、储存单元内存在的危险化学品为单一品种，则该危险化学品的数量即为单元内危险化学品的总量，若等于或超过相应的临界量，则定为危险化学品重大危险源。

(2) 生产单元、储存单元内存在的危险化学品为多品种时，则按下式计算，若满足下面公式，则定为危险化学品重大危险源：

$$S=q_1/Q_1+q_2/Q_2+\dots+q_n/Q_n \geq 1$$

式中：S——辨识指标；

q_1, q_2, \dots, q_n ——每种危险化学品实际存在量，单位为吨（t）。

Q_1, Q_2, \dots, Q_n ——与每种危险化学品相对应的临界量，单位为吨（t）。

3.4.3 辨识结果

中国石油天然气股份有限公司辽宁抚顺清原经营部敖家堡加油站储存有乙醇汽油和柴油，按照《危险化学品重大危险源辨识》（GB18218-2018）的规定，乙醇汽油和柴油为构成重大危险源的物质，其临界量见表 3.4-1。

表 3.4-1 危险化学品重大危险源物质名称及临界量

| 序号 | 物质名称 | 临界量（吨） | 实际储量（吨） |
|----|------|--------|---------|
| 1 | 乙醇汽油 | 200 | 48 |
| 2 | 柴油 | 5000 | 54 |

该加油站有乙醇汽油储罐 2 座，总容量为 60m³，乙醇汽油密度以 800kg/m³ 计，最大储量为 48t；柴油罐 2 座，总容量为 60m³，柴油密度以 900kg/m³，最大储量为 54t。按多品种公式计算重大危险源：

$$S=48/200+54/5000=0.2508 < 1$$

依据计算结果判定，该加油站储存单元不构成危险化学品重大危险源。

4 事故案例分析

加油站储存和经营的是易燃液体，属于爆炸和火灾危险场所。加油站发生火灾事故，不仅会给加油站方面造成人员伤亡和财产损失，也会威胁到加油站周围构筑物 and 人民群众的安全。

4.1 发动机引发着火爆炸

案情：2001年11月27日15:30，一座私人加油站发生剧烈爆炸，造成2人死亡，12人受伤；爆炸将数百平方米混凝土地面全部掀起，加油站受到严重破坏，附近楼房的玻璃全部震碎。

据加油站工作人员杨某回忆说，事发时站内没有加油车辆，11名工作人员都在岗位上。当时加油站外边驶来一辆白色车，她从7号加油机跑到6号加油机附近，打算迎接来车，跑到6号机时一声巨响，她觉得背后被推了一下，向前冲出几步倒在地上，站起后又被第二次发生的爆炸推倒，其后不省人事。

检查中发现，加油站设6台加油机，与加油机相连的近200m的管线地沟未按规定做到填实，部分加油机泄漏，管沟内大量油气聚集，并逸出地面，当汽车驶入时，发动机和排气管的热表面，或者汽车电器、排气喷出火星引燃爆炸性气体发生爆炸。

简析：这是一起因设计和管理缺陷引发的责任事故。其原因是加油机泄漏是设备管理不善，没有按要求回填管沟，是施工或设计方面留下的隐患，这两方面的缺陷造成油气积聚，汽车发动机和排气管的热表面，或者电器和排气火星是点火源，可燃物与点火源的结合造成爆炸。

4.2 火花引起汽油着火

1998年7月1日晚9时，上海某医院的一辆卡车在市内某加油站加油时机械发生故障，司机赵某打手电筒修车，边上围了一些司机观看，突然发生爆炸，然后燃烧。汽车燃烧后，加油站职工用石棉被、灭火器进行扑救，立即将火扑灭。事后人们得知在汽车着火的地下，有九只油罐，储存各种油品60000kg，齐称万幸。

事故分析：

加油站在加油过程中油蒸气很浓。

赵某用旋凿敲打机械撞击产生火花，遇油蒸气发生爆炸。

特别提示：

加油站是易燃易爆场所，管理制度中明文规定：严禁在站内检修车辆、敲打铁器等产生火花的作业。但在实际工作中，由于管理不到位，制度不落实，往往造成类似事故的发生。

5 评价方法的选择及评价单元的划分

5.1 评价单元的划分

通过对该加油站在经营销售乙醇汽油和柴油过程中存在的危险、有害因素的辨识与分析的基础上，针对本项目的具体情况，将其划分为如下 5 个评价单元：

- (1) 基本条件及安全管理；
- (2) 总图布置；
- (3) 工艺及设施；
- (4) 其它辅助设施；
- (5) 重大安全隐患检查。

5.2 评价方法的选择

本次评价根据评价对象的特点和评价范围，采用安全检查表方法进行评价。安全检查表法是系统安全工程的一种最基础、最简便、广泛应用的系统危险性评价方法，是一种定性分析方法。

该分析方法关键点在于：事先必须组织熟悉系统各方面的人员组成专家小组，以国家劳动安全卫生法律、法规、标准、规范和企业内部劳动安全卫生管理制度和操作规程为依据，参考国内外的事故案例、被评价单位的经验教训以及利用其他安全分析方法分析获得的结果，在熟悉各方面资料的基础上，编制符合客观实际、尽可能全面识别分析系统危险性的安全检查表。

6 定性定量评价

6.1 基本条件及安全管理

表 6.1-1 基本条件及安全管理单元安全检查表

| 序号 | 检查内容 | 检查结果 | 检查依据 | 结论 |
|----|--|--------------------------------------|---------------------------------|----|
| 1 | 工商行政管理部门颁发的企业性质营业执照或者企业名称预先核准文件 | 有营业执照,并在有效期内。 | 抚安监发(2012)103号第五条第八款 | 符合 |
| 2 | 经营场所产权证明文件;租赁经营场所的,同时必须有租赁协议等证明文件 | 有经营场所产权证明文件。 | 抚安监发(2012)103号第五条第五款 | 符合 |
| 3 | 其它文件的企业名称、地址是否与工商营业执照或工商预核准通知书一致;如有不一致的,是否出具了有关部门的证明。 | 其它文件名称、地址与营业执照一致。 | 抚安监发(2012)103号第六条 | 符合 |
| 4 | 是否有设立安全管理机构或配备专职安全管理人员的文件。 | 有安全员任命书。 | 抚安监发(2012)103号第五条第三款 | 符合 |
| 5 | 企业主要负责人、安全生产管理人员是否经专门的安全生产培训和安全生产监督管理部门考核合格,取得相应安全资格证书;特种作业人员是否培训取证。 | 主要负责人、安全员均培训合格取得证书,并在有效期内;无特种作业人员。 | 抚安监发(2012)103号第五条第四款 | 符合 |
| 6 | 危险化学品事故应急预案是否到安全生产监督管理部门备案。 | 危险化学品事故应急预案已备案。 | 抚安监发(2012)103号第五条第七款 | 符合 |
| 7 | 是否有健全的安全生产规章制度和岗位操作规程,包括各级各类人员安全生产责任制;设备管理和维护制度、消防安全管理制度、安全投入保障制度、安全生产奖惩制度、安全生产教育培训制度、隐患排查治理制度、安全风险管理制度、应急管理制度、事故管理制度、重点部位管理制度、职业卫生管理制度等安全管理制度;接卸油作业操作规程、加油作业操作规程、计量作业操作规程等安全操作规程。 | 有全员安全生产责任制;安全生产规章制度和岗位操作规程等,具体目录见附件。 | 安监总局55号令第六条第三款 | |
| 8 | 有符合国家规定的危险化学品事故应急预案,并配备必要的应急救援器材、设备。 | 有符合国家规定的危险化学品事故应急预案,已配备必要的应急救援器材、设备。 | 安监总局55号令第六条第四款 | 符合 |
| 9 | 危险品生产与储存企业以上一年度营业收入为依据,采取超额累退方式确定本年度应计提金额,并逐月平均提取。 | 按文件提取、使用安全生产费用。 | 《企业安全生产费用提取和使用管理办法》财资(2022)136号 | 符合 |

| | | | | |
|----|--|-----------------------|---------------------|----|
| | | | 第二十一条 | |
| 10 | 生产经营单位应当对从业人员进行安全生产教育和培训，保证从业人员具备必要的安全生产知识，熟悉有关的安全生产规章制度和安全操作规程，掌握本岗位的安全操作技能，了解事故应急处理措施，知悉自身在安全生产方面的权利和义务。未经安全生产教育和培训合格的从业人员，不得上岗作业。 | 加油站对从业人员进行了安全生产教育和培训。 | 《中华人民共和国安全生产法》第二十八条 | 符合 |

小结：安全管理单元没有不符合项。

6.2 总图布置

总图布置单元划分为三个子评价单元：站址选择和总平面布置安全检查表见表 6.2-1，加油站工艺设施与站外建（构）筑物安全间距安全检查表见表 6.2-2，站内设施之间防火距离安全检查表见表 6.2-3。

6.2-1 站址选择和总平面布置安全检查表

| 序号 | 检查内容所对应的规定、规范条款内容 | 现场情况 | 依据 | 结果 |
|----|---|-------------------------|-------------------------|----|
| 一 | 站址选择 | | | |
| 1 | 在城市中心区不应建一级汽车加油加气加氢站、CNG 加气母站。 | 该站为三级加油站。 | GB50156-2021 第 4.0.2 条 | 符合 |
| 2 | 城市建成区内的汽车加油加气加氢站宜靠近城市道路，但不宜选在城市干道的交叉路口附近。 | 该站未在城市干道的交叉路口附近。 | GB50156-2021 第 4.0.3 条 | 符合 |
| 3 | 加油站的汽油、柴油工艺设备与站外建（构）筑物的安全间距，不应小于 GB50156 表 4.0.4 的规定。 | 汽、柴油工艺设备的安全间距详见表 6.2-2。 | GB50156-2021 第 4.0.4 条 | 符合 |
| 4 | 架空电力线不应跨越加油站的作业区。 | 无架空电力线跨越情况。 | GB50156-2021 第 4.0.12 条 | 符合 |
| 5 | 与汽车加油站无关的可燃介质管道不应穿越汽车加油站用地范围。 | 没有可燃介质管道穿越加油站用地范围。 | GB50156-2021 第 4.0.13 条 | 符合 |
| 二 | 站内总平面布置 | | | |
| 1 | 架空电力线不应跨越加油站的加油作业区。 | 无架空电力线跨越情况。 | GB50156-2021 第 4.0.13 条 | 符合 |
| 2 | 车辆入口和出口应分开设置。 | 车辆入口和出 | GB50156-2021 | 符合 |

| 序号 | 检查内容所对应的规定、规范条款内容 | 现场情况 | 依据 | 结果 |
|----|---|-------------------------|----------------------------|----|
| | | 口已分开设置。 | 第 5.0.1 条 | |
| 3 | 1) 单车道或单车停车位宽度不应小于 4m, 双车道或双车停车位不应小于 6m。 2) 站内的道路转弯半径不宜小于 9m。 3) 站内停车位应为平坡, 道路坡度不应大于 8%, 且宜坡向站外。 4) 加油加气作业区内的停车位和道路路面不应采用沥青路面。 | 站内道路和停车位满足要求。 | GB50156-2021 第 5.0.2 条 | 符合 |
| 4 | 加油加气作业区与辅助服务区之间应有界线标识。 | 加油加气作业区与辅助服务区之间有界线标识。 | GB50156-2021 第 5.0.3 条 | 符合 |
| 5 | 加油加气作业区内, 不得有“明火地点”或“散发火花地点”。 | 无“明火地点”或“散发火花地点”。 | GB50156-2021 第 5.0.5 条 | 符合 |
| 6 | 变配电间或室外变压器应布置在爆炸危险区域之外, 且与爆炸危险区域边界线的距离不应小于 3m。变配电间的起算点应为门窗等洞口。 | 变配电间布置在爆炸危险区域之外。 | GB50156-2021 第 5.0.8 条 | 符合 |
| 7 | 加油站内设置的经营性餐饮、汽车服务等非站房所属建筑物或设施, 不应布置在加油加气作业区内。 | 加油作业区内无经营性餐饮服务、汽车服务等。 | GB50156-2021 第 5.0.10 条 | 符合 |
| 8 | 爆炸危险区域, 不应超出站区围墙和可用地界线。 | 爆炸危险区域, 没有超出站区围墙和可用地界线。 | GB50156-2021 第 5.0.11 条 | 符合 |
| 9 | 工艺设备与站外建(构)筑物之间, 宜设置高度不低于 2.2m 的不燃烧体实体围墙。当加油站的工艺设备与站外建(构)筑物之间的距离大于最小防火间距的 1.5 倍, 且大于 25m 时, 可设置非实体围墙。面向车辆入口和出口道路的一侧可设非实体围墙或不设围墙。 | 站内围墙满足要求。 | GB50156-2021 第 5.0.12 条 | 符合 |
| 10 | 加油站内设施之间的防火距离, 不应小于表 5.0.13-1 的规定。 | 防火距离详见表 6.2-3。 | GB50156-2021 第 5.0.13 条 | 符合 |
| 11 | 加油站内不应设置存放甲、乙类火灾危险性物品的封闭式房间。 | 未设置存放甲、乙类火灾危险性物品的封闭式房间。 | GB50156-2021 第 3.0.25 条 | 符合 |

表 6.2-2 加油站工艺设施与站外建（构）筑物安全间距安全检查表（单位：m）

| 序号 | 名称 | 站外建、构筑物 | | | 安全间距 (m) | 实际距离 (m) | 检查结果 |
|----|---------|---------|----|--------------|-------------|-------------|------|
| | | 名称 | 方位 | 类别 | | | |
| 1 | 汽油罐 | 电力线 | 南 | 有绝缘层 | 5 | 36 | 符合 |
| | | 变压器 | 南 | 丙类物品生产 厂房 | 10.5 | 27 | 符合 |
| | | 公路 | 西 | 主干路 | 5.5 | 31 | 符合 |
| 2 | 汽油通气管管口 | 电力线 | 南 | 有绝缘层 | 5 | 42.5 | 符合 |
| | | 变压器 | 南 | 丙类物品生产 厂房 | 10.5 | 33 | 符合 |
| | | 公路 | 西 | 主干路 | 5 | 19 | 符合 |
| 3 | 汽油加油机 | 电力线 | 南 | 有绝缘层 | 5 | 23 | 符合 |
| | | 变压器 | 南 | 丙类物品生产 厂房 | 10.5 | 17 | 符合 |
| | | 公路 | 西 | 主干路 | 5 | 15 | 符合 |
| 4 | 柴油罐 | 电力线 | 南 | 有绝缘层 | 5 | 36 | 符合 |
| | | 变压器 | 南 | 丙类物品生产 厂房 | 9 | 27 | 符合 |
| | | 公路 | 西 | 主干路 | 3 | 17 | 符合 |
| 5 | 柴油通气管管口 | 电力线 | 南 | 有绝缘层 | 5 | 42.5 | 符合 |
| | | 变压器 | 南 | 丙类物品生产 厂房 | 9 | 33 | 符合 |
| | | 公路 | 西 | 主干路 | 3 | 19 | 符合 |
| 6 | 柴油加油机 | 电力线 | 南 | 有绝缘层 | 5 | 23 | 符合 |
| | | 变压器 | 南 | 丙类物品生产 厂房 | 9 | 19 | 符合 |
| | | 公路 | 西 | 主干路 | 3 | 9 | 符合 |

注：依据《汽车加油加气加氢站技术标准》（GB50156-2021）第 4.0.4 条。

表 6.2-3 站内建（构）筑物之间防火间距安全检查表（单位：m）

| 序号 | 名称 | 相邻建构筑物 | 方位 | 规范要求最小防火间距 | 实际距离 | 检查结果 |
|----|-----------|---------|----|------------|------|------|
| 1 | 乙醇汽油罐 | 乙醇汽/柴油罐 | 相邻 | 0.5 | 0.6 | 符合 |
| | | 站房 | 西 | 4 | 35 | 符合 |
| | | 站区围墙 | 北 | 2 | 34.3 | 符合 |
| | | 配电间 | 西 | 4.5 | 35 | 符合 |
| 2 | 柴油罐 | 乙醇汽/柴油罐 | 相邻 | 0.5 | 0.6 | 符合 |
| | | 站房 | 西 | 3 | 35 | 符合 |
| | | 站区围墙 | 北 | 2 | 40.8 | 符合 |
| | | 配电间 | 西 | 3 | 35 | 符合 |
| 3 | 乙醇汽油通气管管口 | 密闭卸油点 | 北 | 3 | 17.8 | 符合 |
| | | 站房 | 西 | 4 | 31 | 符合 |
| | | 站区围墙 | 北 | 3 | 37.6 | 符合 |
| | | 配电间 | 西 | 5 | 31 | 符合 |
| 4 | 柴油通气管管口 | 密闭卸油点 | 北 | 2 | 27.8 | 符合 |
| | | 站房 | 西 | 3.5 | 31 | 符合 |
| | | 站区围墙 | 北 | 2 | 47.6 | 符合 |
| | | 配电间 | 西 | 3 | 31 | 符合 |
| 5 | 汽油加油机 | 站房 | 西 | 4 | 20.9 | 符合 |
| | | 配电间 | 西 | 6 | 21.9 | 符合 |
| 6 | 柴油加油机 | 站房 | 西 | 4 | 20.9 | 符合 |
| | | 配电间 | 西 | 3 | 21.9 | 符合 |
| 7 | 油品卸车点 | 站房 | 西 | 5 | 38 | 符合 |
| | | 配电间 | 西 | 4.5 | 35 | 符合 |

注：依据《汽车加油加气加氢站技术标准》（GB50156-2021）第 5.0.13 条。

小结：总图布置单元没有不符合项。

6.3 加油工艺及设施

表 6.3-1 加油工艺及设施单元安全检查表

| 序号 | 检查内容所对应的规定、规范条款内容 | 现场情况 | 依据 | 结果 |
|----|--|-----------------------------|-------------------------|----|
| 一 | 油罐 | | | |
| 1 | 加油站的汽油罐和柴油罐应埋地设置，严禁设在室内或地下室内。 | 本项目储油罐室外埋地设置。 | GB50156-2021 第 6.1.1 条 | 符合 |
| 2 | 汽车加油站的储油罐，应采用卧式油罐。 | 储油罐采用卧式油罐。 | GB50156-2021 第 6.1.2 条 | 符合 |
| 3 | 油罐应采用钢制人孔盖。 | 油罐采用钢制人孔盖。 | GB50156-2021 第 6.1.11 条 | 符合 |
| 4 | 油罐设在非车行道下面时，罐顶的覆土厚度不应小于 0.5m；设在车行道下面时，罐顶低于路面不宜小于 0.9m。钢制油罐的周围应回填中性沙或细土，其厚度不应小于 0.3m；外层为玻璃纤维增强塑料材料的油罐，回填料应符合产品说明书的要求。 | 油罐设在非车行道下面，罐顶的覆土厚度不小于 0.5m。 | GB50156-2021 第 6.1.12 条 | 符合 |
| 5 | 当埋地油罐受地下水或雨水作用有上浮的可能时，应采取防止油罐上浮的措施。 | 采取了防止油罐上浮的措施。 | GB50156-2021 第 6.1.13 条 | 符合 |
| 6 | 埋地油罐的人孔应设操作井。设在车行道下面的人孔井应采用加油站车行道下专用的密闭井盖和井座。 | 人孔设有操作井。 | GB50156-2021 第 6.1.14 条 | 符合 |
| 7 | 油罐应采取卸油时的防满溢措施。油料达到油罐容量 90%时，应能触动高液位报警装置；油料达到油罐容量 95%时，应能自动停止油料继续进罐。高液位报警装置应位于工作人员便于觉察的地点。 | 安装了防溢设施和高液位报警装置。 | GB50156-2021 第 6.1.15 条 | 符合 |
| 8 | 设有油气回收系统的加油站，站内油罐应设带有高液位报警功能的液位监测系统。单层油罐的液位监测系统尚应具备渗漏检测功能，渗漏检测分辨率不宜大于 0.8L/h。 | 设置了液位监测系统。 | GB50156-2021 第 6.1.16 条 | 符合 |
| 二 | 加油机 | | | |
| 1 | 加油机不得设在室内。 | 加油机未设置在室内。 | GB50156-2021 第 6.2.1 条 | 符合 |
| 2 | 加油枪应采用自封式加油枪，汽油加油枪的流量不应大于 50L/min。 | 采用自封式加油枪。 | GB50156-2021 第 6.2.2 条 | 符合 |
| 3 | 加油软管上宜设安全拉断阀。 | 加油机加油枪设拉断阀。 | GB50156-2021 第 6.2.3 条 | 符合 |
| 4 | 以正压（潜油泵）供油的加油机，其底部的供油管道上应设剪切阀，当加油机被撞或起火 | 为自吸泵加油机。 | GB50156-2021 第 6.2.4 条 | 符合 |

| 序号 | 检查内容所对应的规定、规范条款内容 | 现场情况 | 依据 | 结果 |
|----|--|-----------------------------------|-----------------------------|----|
| | 时，剪切阀应能自动关闭。 | | | |
| 5 | 采用一机多油品的加油机时，加油机上的放枪位应有各油品的文字标识，加油枪应有颜色标识。 | 加油机上的放枪位有各油品的文字标识。 | GB50156-2021 第 6.2.5 条 | 符合 |
| 三 | 工艺管道系统 | | | |
| 1 | 汽油和柴油油罐车卸油必须采用密闭卸油方式。汽油油罐车应具有卸油油气回收系统。 | 汽、柴油均采用密闭卸油方式，汽油有油气回收系统。 | GB50156-2021 第 6.3.1 条 1 | 符合 |
| 2 | 每个油罐应各自设置卸油管道和卸油接口。各卸油接口及油气回收接口，应有明显的标识。 | 卸油接口、油气回收接口标识清晰。 | GB50156-2021 第 6.3.2 条 | 符合 |
| 3 | 卸油接口应装设快速接头及密封盖。 | 设有快速接头及密封盖。 | GB50156-2021 第 6.3.3 条 | 符合 |
| 4 | 加油站卸油油气回收系统的设计应符合下列规定： ①汽油罐车向站内油罐卸油应采用平衡式密闭油气回收系统。 ②各车用乙醇汽油罐可共用一根卸油油气回收主管，回收主管的公称直径不宜小于 100mm。 ③卸油油气回收管道的接口宜采用自闭式快速接头和盖帽。采用非自闭式快速接头时，应在靠近快速接头的连接管道上装设阀门和盖帽。 | 卸油油气回收系统的设计符合规定。 | GB50156-2021 第 6.3.4 条 | 符合 |
| 5 | 加油站宜采用油罐装设潜油泵的一泵供多机（枪）的加油工艺。采用自吸式加油机时，每台加油机应按加油品种单独设置进油管和罐内底阀。 | 采用自吸式加油机，每台加油机按加油品种单独设置了进油管和罐内底阀。 | GB50156-2021 第 6.3.5 条 | 符合 |
| 6 | 加油站应采用加油油气回收系统。 | 采用了加油油气回收系统。 | GB50156-2021 第 6.3.6 条 | 符合 |
| 7 | 加油油气回收系统的设计应符合下列规定。 ①应采用真空辅助式油气回收系统。 ②车用乙醇汽油加油机与油罐之间应设油气回收管道，多台车用乙醇汽油加油机可共用 1 根油气回收主管，油气回收主管的公称直径不应小于 50mm。 ③加油油气回收系统应采取防止油气反向流至加油枪的措施。 ④加油机应具备回收油气功能，其气液比宜设定为 1.0-1.2。 ⑤在加油机底部与油气回收立管的连接处， | 加油油气回收系统的设计符合规定。 | GB50156-2021 第 6.3.7 条 | 符合 |

| 序号 | 检查内容所对应的规定、规范条款内容 | 现场情况 | 依据 | 结果 |
|----|---|------------------------------------|-------------------------|----|
| | 应安装一个用于检测液阻和系统密闭性的丝接三通，其旁通短管上应设公称直径为 25mm 的球阀及丝堵。 | | | |
| 8 | <p>油罐的接合管设置应符合下列规定：</p> <p>1、接合管应为金属材质。</p> <p>2、接合管应设在油罐的顶部，其中进油接合管、出油接合管或潜油泵安装口，应设在人孔盖上。</p> <p>3、进油管应伸至罐内距罐底 50mm-100mm 处。进油立管的底端应为 45°斜管口或 T 形管口。进油管管壁上不得有与油罐气相空间相通的开口。</p> <p>4、罐内潜油泵的入油口或通往自吸式加油机管道的罐内底阀，应高于罐底 150mm-200mm。</p> <p>5、油罐的量油孔应设带锁的量油帽。量油孔下部的接合管宜向下伸至罐内距罐底 200mm 处，并应有检尺时使接合管内液位与罐内液位相一致的技术措施。</p> <p>6、油罐人孔井内的管道及设备，应保证油罐人孔盖的可拆装性。</p> <p>7、人孔盖上的接合管与引出井外管道的连接，宜采用金属软管过渡连接（包括潜油泵出油管）。</p> | 油罐的接合管符合要求。 | GB50156-2021 第 6.3.7 条 | 符合 |
| 9 | 汽油罐与柴油罐的通气管应分开设置。通气管管口高出地面的高度不应小于 4m。沿建（构）筑物的墙（柱）向上敷设的通气管，其管口应高出建筑物的顶面 2m 及以上。通气管管口应设置阻火器。 | 汽、柴油通气管分开设置，其管口高出地面 4m，通气管口设置了阻火器。 | GB50156-2021 第 6.3.9 条 | 符合 |
| 10 | 通气管的公称直径不应小于 50mm。 | 通气管的公称直径 50mm。 | GB50156-2021 第 6.3.10 条 | 符合 |
| 11 | 当加油站采用油气回收系统时，车用乙醇汽油罐的通气管管口除应装设阻火器外，应装设呼吸阀。呼吸阀的工作正压宜为 2kPa~3kPa，工作负压宜为 1.5kPa~2kPa。 | 汽油罐的通气管口安装了呼吸阀和阻火器。 | GB50156-2021 第 6.3.11 条 | 符合 |
| 12 | 加油站内工艺管道除必须露出地面的以外，均应埋地敷设。当采用管沟敷设时，管沟必须用中性沙子或细土填满、填实。 | 工艺管道埋地敷设。 | GB50156-2021 第 6.3.14 条 | 符合 |

| 序号 | 检查内容所对应的规定、规范条款内容 | 现场情况 | 依据 | 结果 |
|----|--|----------------------|-------------------------|----|
| 13 | 埋地工艺管道的埋设深度不得小于 0.4m。敷设在混凝土场地或道路下面的管道，管顶低于混凝土层下表面不得小于 0.2m。管道周围应回填不小于 100mm 厚的中性沙子或细土。 | 埋地工艺管道的埋设深度不小于 0.4m。 | GB50156-2021 第 6.3.17 条 | 符合 |
| 14 | 工艺管道不应穿过或跨越站房等与其无直接关系的建（构）筑物；与管沟、电缆沟和排水沟相交叉时，应采取相应的防护措施。 | 工艺管道未穿过建筑物。 | GB50156-2021 第 6.3.18 条 | 符合 |
| 15 | 加油站埋地油罐应采用下列之一的防渗方式： 1、采用双层油罐。 2、单层油罐设置防渗罐池。 | 采用双层油罐。 | GB50156-2021 第 6.5.1 条 | 符合 |

小结：加油工艺及设施单元没有不符合项。

6.4 其他辅助设施

表 6.4-1 其它辅助设施单元安全检查表

| 号 | 检查内容所对应的规定、规范条款内容 | 现场情况 | 依据 | 结果 |
|---|---|--|---|-----|
| 一 | 消防设施及给排水 | | | |
| 1 | 加油站工艺设备应配备灭火器材，并应符合下列规定： ①每 2 台加油机应配置不少于 2 具 5kg 手提式干粉灭火器或 1 具 5kg 手提式干粉灭火器和 1 具 6L 泡沫灭火器。加油机不足 2 台按 2 台配置。 ②地下储罐应配置 1 台不小于 35kg 推车式干粉灭火器。当两种介质储罐之间的距离超过 15m 时，应分别配置。 ③二级加油站应配置灭火毯不少于 5 块、沙子 2m ³ 。 | 加油区设置 8kg 手提式干粉灭火器 6 具；油罐区附近放置 35kg 推车式干粉灭火器 1 台。 灭火毯 2 块。 加油站消防沙不足 2m³。 | GB50156-2021 第 12.1.1 条 | 不符合 |
| 2 | 其余建筑的灭火器配置，应符合现行国家标准《建筑灭火器配置设计规范》GB50140 的有关规定。 住宅楼的公共部位应当配置灭火器。目前可按照每 100m ² 配置 1 具 1A 手提式灭火器的基准执行。 | 站房配置 8kg 手提式干粉灭火器 4 具。 | GB50156-2021 第 12.1.2 条、GB50140 第 6.1.3 条 | 符合 |
| 3 | 汽车加油站的排水应符合下列规定： 1、站内地面雨水可散流排出站外。当加油站的雨水由明沟排到站外时，应在围墙内设置水封装置； 2、加油站排出建筑物或围墙的污水，在建筑物墙外或围墙内应分别设水封井，水封井的水封高度不应小于 0.25m，水封井应设沉泥段，沉泥段高度不应小于 0.25m； 3、清洗油罐的污水应集中收集处理，不应直接进入排水管道； 4、排出站外的污水应符合国家现行有关污水排放标准的规定； 5、加油站不应采用暗沟排水。 | 站内地面雨水散流排出站外。 | GB50156-2021 第 12.3.2 条 | 符合 |
| 4 | 排水井、雨水口和化粪池不应设在作业区和可燃液体出现泄漏事故时可能流经的部位。 | 作业区内无排水井、雨水口、化粪池 | GB50156-2021 第 12.3.3 条 | 符合 |
| 二 | 电气、报警、紧急切断系统和监控系统 | | | |
| 1 | 加油站的供电负荷等级可分为三级，信息系统应设不间断供电电源。 | 信息系统设置了 UPS 电源。 | GB50156 第 13.1.1 条 | 符合 |
| 2 | 加油站宜采用电压为 380/220V 的外接电源。 | 采用了电压为 380/220V 的外接电源。 | GB50156 第 13.1.2 条 | 符合 |
| 3 | 汽车加油站的罩棚、营业室压缩机间等处均应设应急照明，连续供电时间不应少于 90min。 | 罩棚、营业室均设符合的应急照明。 | GB50156-2021 第 13.1.3 条 | 符合 |

| 号 | 检查内容所对应的规定、规范条款内容 | 现场情况 | 依据 | 结果 |
|----|---|-----------------------|----------------------------|----|
| 4 | 当引用外电源有困难时，加油站可设置小型内燃发电机组。内燃机的排烟管口应安装阻火器。排烟管口至各爆炸危险区域边界的水平距离，应符合下列规定： 1) 排烟口高出地面 4.5m 以下时，不应小于 5m。 2) 排烟口高出地面 4.5m 及以上时，不应小于 3m。 | 无内燃发电机组。 | GB50156-2021 第 13.1.4 条 | 无关 |
| 5 | 加油站的电缆宜采用直埋或电缆穿管敷设。电缆穿越行车道部分应穿钢管保护。 | 电缆直埋敷设。 | GB50156-2021 第 13.1.5 条 | 符合 |
| 6 | 当采用电缆沟敷设电缆时，作业区内的电缆沟内必须充沙填实。电缆不得与氢气、油品、LPG、LNG、CNG 管道以及热力管道敷设在同一沟内。 | 电缆敷设满足此要求。 | GB50156-2021 第 13.1.6 条 | 符合 |
| 7 | 爆炸危险区域内的电气设备选型、安装、电力线路敷设应符合现行国家标准《爆炸危险环境电力装置设计规范》GB50058 的有关规定。 | 电气设备选型、安装、电力线路敷设符合要求。 | GB50156-2021 第 13.1.7 条 | 符合 |
| 8 | 汽车加油站内爆炸危险区域以外的照明灯具可选用非防爆型。罩棚下处于非爆炸危险区域的灯具，应选用防护等级不低于 IP44 级的照明灯具。 | 照明灯具安装符合要求。 | GB50156-2021 第 13.1.8 条 | 符合 |
| 9 | 应急照明灯具应固定安装在不燃性墙体或不燃性装修材料上，不应安装在门、窗或其他可移动的物体上。 | 应急灯固定在不燃性墙体和材料上。 | GB51309-2018 第 4.5.1 条 | 符合 |
| 10 | 应急照明灯灯具安装后不应对人员正常通行产生影响，灯具周围应无遮挡物，并应保证灯具上的各种状态指示灯易于观察。 | 应急照明灯周围无遮挡物。 | GB51309-2018 第 4.5.2 条 | 符合 |
| 11 | 应急照明灯灯具在顶棚、疏散走道或通道的上方安装时，应符合下列规定： ①照明灯可采用嵌顶、吸顶和吊装式安装。 ②标志灯可采用吸顶和吊装式安装；室内高度大于 3.5m 的场所，特大型、大型、中型标志灯宜采用吊装式安装。 ③灯具采用吊装式安装时，应采用金属吊杆或吊链，吊杆或吊链上端应固定在建筑构件上。 | 应急照明灯安装符合要求。 | GB51309-2018 第 4.5.3 条 | 符合 |
| 12 | 灯具在侧面墙或柱上安装时，应符合下列规定： ①可采用壁挂式或嵌入式安装； ②安装高度距地面不大于 1m 时，灯具表面凸出墙面或柱面的部分不应有尖锐角、毛刺等突出物，凸出墙面或柱面最大水平距离不应超过 20mm。 | 照明灯具安装符合要求。 | GB51309-2018 第 4.5.4 条 | 符合 |
| 13 | 照明灯应采用多点、均匀布置方式，建、构筑物设置照明灯的部位或场所疏散路径地面水平最低照度应符合《消防应急照明和疏散指示系统技术标准》表 3.2.5 的规定。 | 照明灯的布置、照度符合要求。 | GB51309-2018 第 3.2.5 条 | 符合 |
| 14 | 钢制油罐必须进行防雷接地，接地点不应少于两处。 | 油罐已做防雷接地。 | GB50156-2021 第 13.2.1 条 | 符合 |
| 15 | 加油站的防雷接地、防静电接地、电气设备的工作接地、保护接地及信息系统的接地等宜共用接地装置， | 共用接地装置，接地电阻不大于 | GB50156-2021 第 13.2.2 条 | 符合 |

| 号 | 检查内容所对应的规定、规范条款内容 | 现场情况 | 依据 | 结果 |
|----|--|--|--------------------------|----|
| | 接地电阻不应大于 4Ω。 | 4Ω。 | | |
| 16 | 埋地钢制油罐以及非金属油罐顶部的金属部件和罐内的各金属部件，必须与非埋地部分的工艺金属管道相互做电气连接并接地。 | 已做电气连接并接地。 | GB50156-2021 第 13.2.4 条 | 符合 |
| 17 | 加油站内油气放空管在接入全站共用接地装置后，可不单独做防雷接地。 | 油气放空管接入全站共用接地装置。 | GB50156-2021 第 13.2.5 条 | 符合 |
| 18 | 当加油站内的站房和罩棚等建筑物需要防直击雷时，应采用避雷带（网）保护。当罩棚采用金属屋面时，宜利用屋面作为接闪器，但应符合下列规定： ①板间的连接应是持久的电气贯通，可采用铜锌合金焊、熔焊、卷边压接、缝接、螺钉或螺栓连接。 ②金属板下面不应有易燃物品，热镀锌钢板的厚度不应小于 0.5mm，铝板的厚度不应小于 0.65mm，锌板的厚度不应小于 0.7mm。 ③金属板应无绝缘被覆层。 | 站房采用避雷带（网）保护，罩棚利用 φ10 镀锌圆钢做为接闪带，利用原罩棚钢柱做引下线。 | GB50156-2021 第 13.2.6 条 | 符合 |
| 19 | 加油站的信息系统应采用铠装电缆或导线穿钢管配线。配线电缆铠装金属层两端、保护钢管两端均应接地。 | 加油站的信息系统采用铠装电缆。 | GB50156-2021 第 13.2.7 条 | 符合 |
| 20 | 加油站信息系统的配电线路首、末端与电子器件连接时，应装设与电子器件耐压水平相适应的过电压（电涌）保护器。 | 有过电压（电涌）保护器。 | GB50156-2021 第 13.2.8 条 | 符合 |
| 21 | 供电系统的电缆金属外皮或电缆金属保护管两端均应接地，在供配电系统的电源端应安装与设备耐压水平相适应的过电压（电涌）保护器。 | 有过电压（电涌）保护器。 | GB50156-2021 第 13.2.9 条 | 符合 |
| 22 | 地上或管沟敷设的油品管道应设防静电和防感应雷的共用接地装置，其接地电阻不应大于 30Ω。 | 油品管道已设防静电和防感应雷的共用接地装置 | GB50156-2021 第 13.2.10 条 | 符合 |
| 23 | 油罐车卸气场地应设卸车用的防静电接地装置，并应设置能检测跨接线及监视接地装置状态的静电接地仪。 | 设置了防静电接地仪。 | GB50156-2021 第 13.2.11 条 | 符合 |
| 24 | 在爆炸危险区域内工艺管道上的法兰、胶管两端等连接处应用金属线跨接。当法兰的连接螺栓不少于 5 根时，在非腐蚀环境下可不跨接。 | 在爆炸危险区域内工艺管道上的法兰，已用金属线跨接。 | GB50156-2021 第 13.2.12 条 | 符合 |
| 25 | 油罐车卸油用的卸油软管、油气回收软管与两端接头，应保证可靠的电气连接。 | 油罐车卸油用的卸油软管、油气回收软管与两端快速接头，有可靠的电气连接。 | GB50156-2021 第 13.2.13 条 | 符合 |
| 26 | 防静电接地装置的接地电阻不应大于 100Ω。 | 符合要求，见附件防雷检测报告。 | GB50156-2021 第 13.2.15 条 | 符合 |

| 号 | 检查内容所对应的规定、规范条款内容 | 现场情况 | 依据 | 结果 |
|----|---|---------------------------|---------------------------|----|
| 27 | 油罐车卸车场地内用于防静电跨接的固定接地装置不应布置在爆炸危险1区。 | 布置符合要求。 | GB50156-2021 第13.2.16条 | 符合 |
| 28 | 加油站应设置紧急切断系统，该系统应在事故状态下实现紧急停车和关闭紧急切断阀的保护功能。 | 已设置紧急切断系统。 | GB50156-2021 第13.5.1条 | 符合 |
| 29 | 紧急切断系统应在下列位置设置紧急切断开关： 1 在加油站现场工作人员容易接近且较为安全的位置。 2 在控制室、值班室内或站房收银台等有人员值守的位置。 | 站房内设置了紧急切断开关。 | GB50156-2021 第13.5.2条 | 符合 |
| 30 | 工艺设备的电源和工艺管道上的紧急切断阀应能由手动启动的远程控制切断系统操纵关闭。 | 紧急切断阀能由手动启动的远程控制切断系统操纵关闭。 | GB50156-2021 第13.5.3条 | 符合 |
| 31 | 紧急切断系统应只能手动复位。 | 紧急切断系统只能手动复位。 | GB50156-2021 第13.5.4条 | 符合 |
| 32 | 汽车加油站应设置电视监控系统，监控范围应覆盖作业区。 | 电视监控系统覆盖作业区。 | GB50156-2021 第3.0.27条 | 符合 |
| 33 | 配电室的门、窗关闭应密合；与室外相通的洞、通风孔应设防止鼠、蛇类等小动物进入的网罩，其防护等级不宜低于现行国家标准《外壳防护等级(IP代码)》GB4208规定的IP3X级。 | 配电室的门、窗关闭密合，符合要求。 | GB 50054-2011 第4.3.7条 | 符合 |
| 三 | 建(构)筑物、绿化 | | | |
| 1 | 设置在站房内的热水锅炉房间，应符合下列规定： 1 锅炉宜选用额定供热量不大于140kW的小型锅炉。 2 当采用燃煤锅炉时，宜选用具有除尘功能的自然通风型锅炉。锅炉烟囱出口应高出屋顶2m及以上，并应采取防止火星外溢的有效措施。 3 当采用燃气热水器采暖时，热水器应设有排烟系统和熄火保护等安全装置。 | 铺设双导发热电缆采暖。 | GB50156-2021 第14.1.3条 | 无关 |
| 2 | 加油站内爆炸危险区域中的房间或箱体应采取通风措施，并应符合下列规定： 1 采用强制通风时，通风设备的通风能力在工艺设备工作期间应按每小时换气12次计算，在工艺设备非工作期间应按每小时换气5次计算。通风设备应防爆，并与可燃气体浓度报警器连锁。 2 采用自然通风时，通风口总面积不应小于300cm ² /m ² (地面)，通风口不应少于2个，且应靠近可燃气体积聚的部位设置。 | 爆炸危险区域内无房间或箱体。 | GB50156-2021 第14.1.4条 | 无关 |
| 3 | 加油站室内外采暖管道宜直埋敷设，当采用管沟敷设时，管沟应充沙填实，进出建筑物处应采取隔断措施。 | 铺设双导发热电缆采暖 | GB50156-2021 第14.1.5条 | 无关 |
| 4 | 站房及其他附属建筑物的耐火等级不应低于二级。罩棚顶棚可采用无防火保护的钢结构。 | 站房等建筑物的耐火等级为二级，罩棚承重构 | GB50156-2021 第14.2.1条 | 符合 |

| 号 | 检查内容所对应的规定、规范条款内容 | 现场情况 | 依据 | 结果 |
|----|---|-----------------------|--------------------------|----|
| | | 件为钢结构。 | | |
| 5 | <p>汽车加油场地宜设罩棚，我罩棚的设计应符合下列规定：</p> <ol style="list-style-type: none"> 1. 罩棚应采用不燃烧材料建造； 2. 进站口无限高措施时，罩棚的净空高度不应小于 4.5m；进站口有限高措施时，罩棚的净空高度不应小于限高高度； 3. 罩棚遮盖加油机的平面投影距离不宜小于 2m； 4. 罩棚的安全等级和可靠度设计应按现行国家标准《建筑结构可靠度设计统一标准》GB50068 的有关规定执行； 5. 罩棚设计应计及活荷载、雪荷载、风荷载，其设计标准值应符合现行国家标准《建筑结构荷载规范》GB50009 的有关规定； 6. 罩棚的抗震设计应按现行国家标准《建筑抗震设计标准（2024 版）》（GB/T 50011-2010）的有关规定执行； 7. 罩棚柱应有防止车辆碰撞的技术措施。 | 罩棚的设置符合要求。 | GB50156-2021 第 14.2.2 条 | 符合 |
| 6 | <p>加油岛的设计应符合下列规定：</p> <ol style="list-style-type: none"> 1. 加油岛应高出停车位的地坪 0.15m-0.2m。 2. 加油岛两端的宽度不应小于 1.2m。 3. 加油岛上的罩棚立柱边缘距岛端部不应小于 0.6m。 4. 靠近岛端部的加油机、加气机等岛上的工艺设备应有防止车辆误碰撞的措施和警示标识。采用钢管防撞柱（栏）时，其钢管的直径不应小于 100mm，高度不应小于 0.5m，并应设置牢固。 | 加油岛的设计符合规定。 | GB50156-2021 第 14.2.3 条 | 符合 |
| 7 | <p>加油站内的工艺设备，不宜布置在封闭的房间或箱体内部；工艺设备需要布置在封闭的房间或箱体内部时，房间或箱体内部应设置可燃气体检测报警器和强制通风设备，并应符合本标准第 14.1.4 条的规定。</p> | 工艺设备未布置在封闭的房间或箱体内部。 | GB50156-2021 第 14.2.7 条 | 符合 |
| 8 | <p>站房可由办公室、值班室、营业室、控制室、变配电间、卫生间和便利店等组成，站房内可设非明火餐厨设备。</p> | 站房与办公室、营业室合建，无明火餐厨设备。 | GB50156-2021 第 14.2.9 条 | 符合 |
| 9 | <p>站房的一部分位于作业区内时，该站房的建筑面积不宜超过 300m²，且该站房内不得有明火设备。</p> | 站房不在加油作业区内。 | GB50156-2021 第 14.2.10 条 | 无关 |
| 10 | <p>站房可与设置在辅助服务区内的餐厅、汽车服务、锅炉房、厨房、员工宿舍、司机休息室等设施合建，但站房与餐厅、汽车服务、锅炉房、厨房、员工宿舍、司机休息室等设施之间应设置无门窗洞口，且耐火极限不低于 3.00h 的实体墙。</p> | 未合建。 | GB50156-2021 第 14.2.12 条 | 无关 |
| 11 | <p>站房可设在站外民用建筑物内或与站外民用建筑物合建，并应符合下列规定：</p> <ol style="list-style-type: none"> 1) 站房与民用建筑物之间不得有连接通道。 | 站房设在加油站内部。 | GB50156-2021 第 14.2.13 条 | 无关 |

| 号 | 检查内容所对应的规定、规范条款内容 | 现场情况 | 依据 | 结果 |
|----------|---|----------------|--------------------------|----|
| | 2) 站房应单独开设通向加油加气加氢站的出入口。 3) 民用建筑物不得有直接通向加油加气加氢站的出入口。 | | | |
| 12 | 站内的锅炉房、厨房等有明火设备的房间与工艺设备之间的距离符合表 5.0.13 的规定,但小于或等于 25m 时,朝向作业区的外墙应为无门窗洞口且耐火极限不低于 3.00h 的实体墙。 | 无锅炉,无明火。 | GB50156-2021 第 14.2.14 条 | 无关 |
| 13 | 加油站不应建地下和半地下室。 | 无地下和半地下室。 | GB50156-2021 第 14.2.15 条 | 符合 |
| 14 | 埋地油罐和位于作业区的排水井应采取防渗漏措施。位于爆炸危险区域内的操作井和排水井应有防止产生火花的措施。 | 操作井和排水井满足此项要求。 | GB50156-2021 第 14.2.16 条 | 符合 |
| 15 | 加油站作业区内不得种植油性植物。 | 站内无油性植物。 | GB50156-2021 第 14.3.1 条 | 符合 |
| 四 | 其它 | | | |
| 1 | 有禁火、禁烟、禁用移动通讯工具等安全标志。有进、出口及限速等交通标志。 | 加油站设置了安全标志。 | GB2894-2025 全文 | 符合 |
| 2 | 加油站内的车用乙醇汽油储罐、加油机应设置识别标志。 | 储罐、加油机设置了识别标志。 | GB/T 50610 第 4.0.2 条 | 符合 |

小结：该加油站其它辅助设施不符合项为：

- (1) 加油站消防沙不足 2m³。

6.5 重大安全隐患检查

该加油站重大安全隐患检查依据为：《化工和危险化学品生产经营单位重大生产安全事故隐患判定标准（试行）》（安监总管三〔2017〕121号）。检查情况见表 6.5-1。

表 6.5-1 重大安全隐患检查表

| 序号 | 检查内容 | 检查记录 | 结果 |
|----|---|--|----|
| 1 | 危险化学品生产、经营单位主要负责人和安全生产管理人员未依法经考核合格。 | 主要负责人、安全员考核合格 | 符合 |
| 2 | 特种作业人员未持证上岗。 | 无特种作业人员 | 无关 |
| 3 | 涉及“两重点一重大”的生产装置、储存设施外部安全防护距离不符合国家标准要求。 | 根据《危险化学品生产装置和储存设施外部安全防护距离确定方法》(37243-2019), 汽车加油站无须进行外部安全防护距离计算。 | 符合 |
| 4 | 涉及重点监管危险化工工艺的装置未实现自动化控制, 系统未实现紧急停车功能, 装备的自动化控制系统、紧急停车系统未投入使用。 | 不涉及危险化工工艺 | 无关 |
| 5 | 构成一级、二级重大危险源的危险化学品罐区未实现紧急切断功能; 涉及毒性气体、液化气体、剧毒液体的一级、二级重大危险源的危险化学品罐区未配备独立的安全仪表系统。 | 该加油站加油单元不构成危险化学品重大危险源 | 无关 |
| 6 | 全压力式液化烃储罐未按国家标准设置注水措施。 | 无全压力式液化烃储罐 | 无关 |
| 7 | 液化烃、液氨、液氯等易燃易爆、有毒有害液化气体的充装未使用万向管道充装系统。 | 不涉及 | 无关 |
| 8 | 光气、氯气等剧毒气体及硫化氢气体管道穿越除厂区(包括化工园区、工业园区)外的公共区域。 | 该加油站无此类毒性气体管道 | 无关 |
| 9 | 地区架空电力线路穿越生产区且不符合国家标准要求。 | 无地区架空线路穿越储罐区、加油区 | 符合 |
| 10 | 在役化工装置未经正规设计且未进行安全设计诊断。 | 未涉及 | 无关 |
| 11 | 使用淘汰落后安全技术工艺、设备目录列出的工艺、设备。 | 未使用淘汰落后安全技术工艺、设备目录列出的工艺、设备 | 符合 |
| 12 | 涉及可燃和有毒有害气体泄漏的场所未按国家标准设置检测报警装置, 爆炸危险场所未按国家标准安装使用防爆电气设备。 | 爆炸危险区域使用防爆电气设备 | 符合 |

| | | | |
|----|--|---------------------------------|----|
| 13 | 控制室或机柜间面向具有火灾、爆炸危险性装置一侧不满足国家标准关于防火防爆的要求。 | 不涉及 | 无关 |
| 14 | 化工生产装置未按国家标准要求设置双重电源供电，自动化控制系统未设置不间断电源。 | 不涉及 | 无关 |
| 15 | 安全阀、爆破片等安全附件未正常投用。 | 安全附件正常使用 | 符合 |
| 16 | 未建立与岗位相匹配的全员安全生产责任制或者未制定实施生产安全事故隐患排查治理制度。 | 建立了全员安全生产责任制、制定并实施了安全事故隐患排查治理制度 | 符合 |
| 17 | 未制定操作规程和工艺控制指标。 | 制定了操作规程和工艺控制指标 | 符合 |
| 18 | 未按照国家标准制定动火、进入受限空间等特殊作业管理制度，或者制度未有效执行。 | 制定了动火、进入受限空间等特殊作业管理制度，并有效 | 符合 |
| 19 | 新开发的危险化学品生产工艺未经小试、中试、工业化试验直接进行工业化生产；国内首次使用的化工工艺未经过省级人民政府有关部门组织的安全可靠性论证；新建装置未制定试生产方案投料开车；精细化工企业未按规范性文件要求开展反应安全风险评估。 | 不涉及危险化学品生产工艺 | 无关 |
| 20 | 未按国家标准分区分类储存危险化学品，超量、超品种储存危险化学品，相互禁配物质混放混存。 | 分类储存，未超量、超品种储存 | 符合 |

小结：重大安全隐患检查没有不符合项。

7 安全对策措施及建议

该加油站是专门为汽车油箱充装乙醇汽油、柴油的经营单位，在储存、卸油和加油过程中，一旦发生油品泄漏，遇到明火或火花，会发生火灾、爆炸事故，必须强化安全管理。结合该加油站的经营特点，着重提出以下安全对策措施及建议。

7.1 安全对策措施

(1) 定期开展安全教育培训，使加油站所有职工都了解油品燃烧、流动、挥发、有毒等基本理化性质和火灾爆炸产生的基本条件，熟练掌握各种消防器材的使用方法和基本灭火技能。

(2) 加强储罐、管路等设施、设备的维修和维护，保证设施、设备完好，安全附件完备，每年制定加油站年度检维修方案。

(3) 加强埋地储罐钢制外表面的防腐蚀管理，按《石油化工设备和管道涂料防腐蚀技术规范》SH/T3022 进行防腐设计，且防腐等级不应低于加强级，以确保储罐系统安全、稳定运行。

(4) 加强加油员日常培训，提高安全生产意识，保障安全经营。

(5) 及时对现场应急演练进行总结评估，找出问题和不足，作为对事故应急救援预案和现场处置方案修订的依据，及时进行修订，以保障能够准确无误的应对突发事件，有效地控制事态的发展，最大限度地减少损失。

(6) 加强相关方（如油品供应方、油罐清洗方、设备检维修方）的安全管理，应选择有资质、专业能力强的单位。进入受限空间、动火等属于危险作业，进场作业前应办理作业票，并严格执行审批手续，应对相关人员进行安全教育。

(7) 定期进行安全隐患排查, 组织员工开展安全生产合理化建议活动, 并对提出的安全隐患和有利于安全生产的合理建议及措施积极采纳、落实和整改。对发现的安全隐患及时汇报和处理。

(8) 汽油属于重点监管的危险化学品, 加油站应严格按照本报告中的安全措施要求加强日常安全管理, 消除和控制点火源, 保证安全经营。

7.2 整改建议

(1) 加油站消防沙应补足 2m³。

8 评价结论

8.1 综述

(1) 中国石油天然气股份有限公司辽宁抚顺清原经营部敖家堡加油站不构成危险化学品重大危险源。

(2) 该加油站存在的危险因素有：火灾、爆炸、中毒和窒息、车辆伤害、触电、机械伤害、高处坠落、物体打击、坍塌。

(3) 该加油站自上次取证以来，加油设备设施的周边环境和总平面布置与三年前相比没有发生变化。通过现场检查确认，该加油站内、外部防火间距符合要求。加油设施和安全管理体系运行正常。

(4) 该加油站不存在《化工和危险化学品生产经营单位重大生产安全事故隐患判定标准》（安监总管三[2017]121号）中列出的重大隐患。

(5) 采用安全检查表检查后确认，该加油站安全管理基本到位，安全技术措施符合国家标准和规范的要求。

8.2 结论

中国石油天然气股份有限公司辽宁抚顺清原经营部敖家堡加油站对经营许可证审查会提出的意见进行了积极整改，《整改情况确认》见附件。本评价报告得出的评价结论是：中国石油天然气股份有限公司辽宁抚顺清原经营部敖家堡加油站符合经营、储存乙醇汽油、柴油的安全要求。

9 与建设单位交换意见

辽宁力康职业卫生与安全技术咨询服务有限公司与受中国石油天然气股份有限公司辽宁抚顺销售分公司签定了安全评价技术服务合同后，在评价实施过程中，双方就评价中的问题进行了多次交流，对该项目的安全评价内容和评价结果达成了一致意见。

附件 1 加油站内爆炸危险区域的等级范围划分

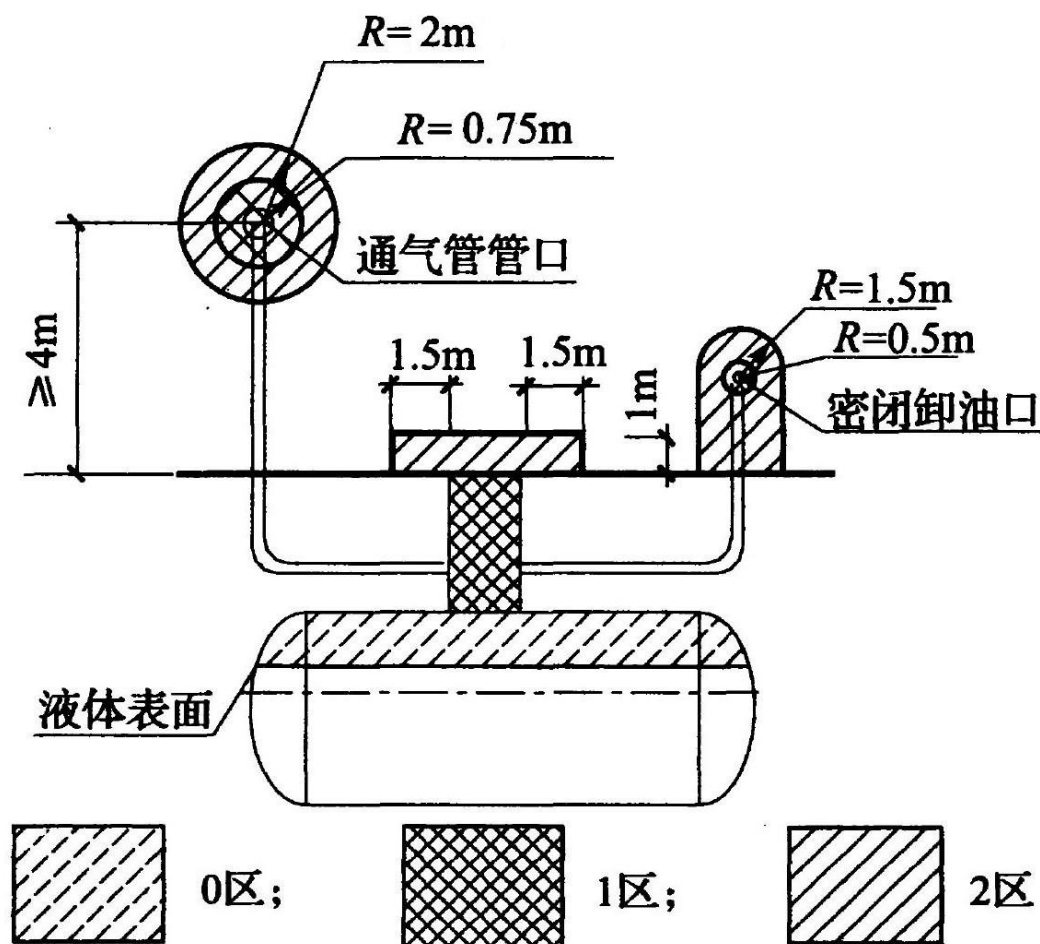
1、汽油设施的爆炸危险区域内地坪以下的坑或沟划为 1 区。

2、汽油埋地卧式油罐爆炸危险区域划分见附图 1，说明如下：

1) 罐内部油品表面以上的空间划分为 0 区。

2) 人孔（阀）井内部空间、以通气管管口为中心，半径为 0.75m 的球形空间和以密闭卸油口为中心，半径为 0.5m 的球形空间，划分为 1 区。

3) 距人孔（阀）井外边缘 1.5m 以内，自地面算起 1m 高的圆柱形空间，以通气管管口为中心，半径为 2m 的球形空间和以密闭卸油口为中心，半径为 1.5m 的球形并延至地面的空间，划分为 2 区。



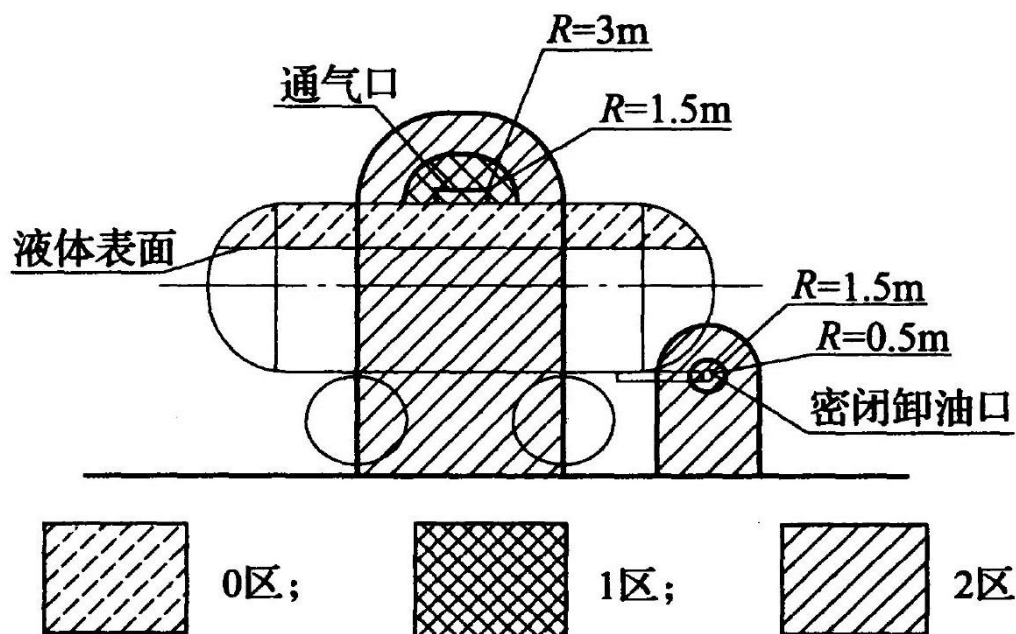
附图 1 埋地卧式汽油储罐爆炸危险区域划分图

3、汽油油罐车和密闭卸油口爆炸危险区域划分见附图2,说明如下:

1) 油罐车内部的油品表面以上空间划分为0区。

2) 以罐车通气口为中心,半径为1.5m的球形空间和以罐车密闭卸油口为中心,半径为0.5m的球形空间,划分为1区。

3) 以罐车通气口为中心,半径为3m的球形并延至地面的空间和以罐车密闭卸油口为中心,半径为1.5m的球形并延至地面的空间,划分为2区。

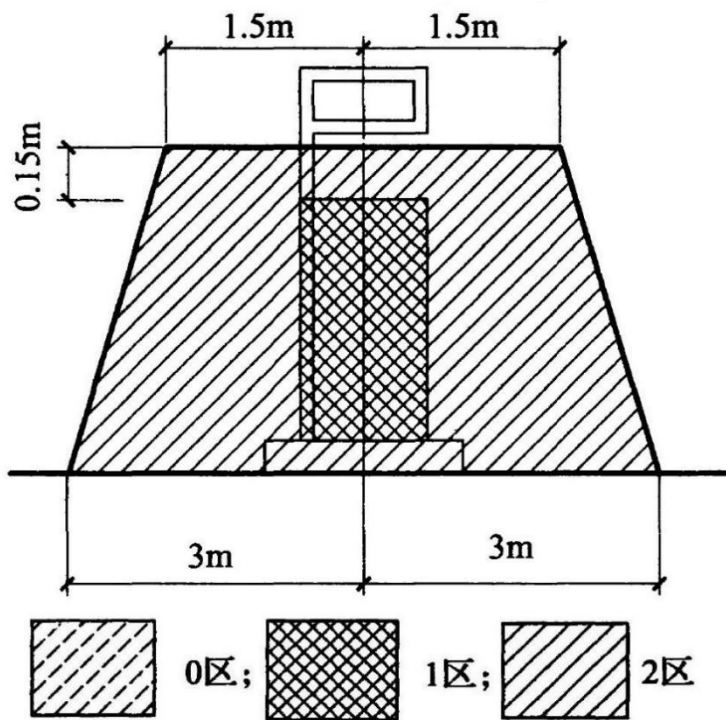


附图2 汽油油罐车和密闭卸油口爆炸危险区域划分图

4、汽油加油机爆炸危险区域划分见附图3,说明如下:

1) 加油机下箱体内部空间划分为1区。

2) 以加油机中心线为中心线,以半径为3m的地面区域为底面和以加油机下箱体顶部以上0.15m、半径为1.5m的平面为顶面的圆台形空间,划分为2区。



附图 3 汽油加油机爆炸危险区域划分图

附件 2 企业提供的相关证明文件

- 1、营业执照
- 2、危险化学品经营许可证
- 3、成品油零售经营批准证书
- 4、土地使用证和房产证
- 5、主要负责人和安全管理人員安全考核合格证书
- 6、应急预案备案登记表
- 7、加油站防雷装置检测报告
- 8、消防验收意见书
- 9、安全生产责任制、管理制度和操作规程文件
- 10、安全员任命书
- 11、其他从业人员培训合格证明
- 12、总平面布置图