



二维码说明:

在辽宁省开展的法定安全评价项目必须经辽宁省安全评价“互联网+智慧监管”系统取得监管认证二维码,各级应急管理部门可通过扫码下载“辽宁安评APP”核验项目状态,使用APP扫码后橙色为可评审状态,绿色为可备案状态。

岫岩满族自治县药山镇药山加油站 经营危险化学品安全评价报告

(备案稿)

辽宁力康职业卫生与安全技术咨询服务有限公司

资质证书编号: APJ-(辽)-009

2026年5月12日

LK2026AX0009

岫岩满族自治县药山镇药山加油站
经营危险化学品安全评价报告
(备案稿)



力康咨询
LIKANG CONSULTING

法定代表人：严匡武

技术负责人：张乃耀

评价项目负责人：于丰源

2026年5月12日

(安全评价机构公章)

评价人员

评价单位	辽宁力康职业卫生与安全技术咨询服务有限公司					
项目名称	岫岩满族自治县药山镇药山加油站经营危险化学品安全评价报告					
评价人员	姓名	资格证书编号/ 资格证管理号	从业登记编 号/执业证号	资格等级	专业能力	签 字
项目负责人	于丰源	1800000000200324	020682	二级	安全	
项目组成员	杨贺	0332024102100000 0303	21250411659	三级	化工机械	
	姬永强	2023100464100000 4320	19240377114	三级	自动化	
	徐振刚	1500000000302680	025597	三级	化工工艺	
	肖凯	1500000000200849	025417	二级	电气	
报告编制人	徐振刚	1500000000302680	025597	三级	化工工艺	
报告审核人	于鸿雁	1200000000200411	023978	二级	安全	
过程控制 负责人	苏鑫	1700000000300467	031621	三级	安全	
技术负责人	张乃耀	1100000000100424	007454	一级	安全	

前 言

岫岩满族自治县药山镇药山加油站（以下简称“该加油站”）位于辽宁省鞍山市岫岩满族自治县药山镇永泉村。现负责人为姜南。企业类型为个人独资企业，主要从事汽油、柴油零售。

按照《危险化学品目录》，其车用乙醇汽油、柴油属危险化学品；同时，根据《重点监管的危险化学品名录（2013年完整版）》，车用乙醇汽油为首批重点监管的危险化学品。

该加油站已于2023年04月26日取得了《危险化学品经营许可证》，有效期至2026年05月15日。根据《中华人民共和国安全生产法》《危险化学品安全管理条例》及《危险化学品经营许可证管理办法》等的规定，国家对危险化学品的经营实行许可制度；未取得经营许可证，任何单位和个人不得经营危险化学品，安全评价报告是办理经营许可证的要件之一。经审查，准予发证的，发放经营许可证。否则，不得经营危险化学品。

为此，岫岩满族自治县药山镇药山加油站特委托具有安全评价资质的辽宁力康职业卫生与安全技术咨询服务有限公司，按照国家颁布的法律、法规、规章及技术标准的要求，对岫岩满族自治县药山镇药山加油站经营条件进行安全评价并编制安全评价报告。

目 录

1 概述	1
1.1 安全评价目的	1
1.2 安全评价依据	1
1.3 安全评价范围	8
1.4 安全评价程序	9
2 加油站基本情况	11
2.1 地理位置及周边情况	11
2.2 自然、地理条件	12
2.3 总平面布置	14
2.4 主要设备	16
2.5 劳动定员	16
2.6 工艺流程	16
2.7 经营单位基本条件	18
3 主要危险、有害因素辨识	24
3.1 主要危险、有害物质的特性分析	24
3.2 工艺过程中危险、有害因素的分析	27
3.3 自然灾害	31
3.4 “两重点、一重大”辨识	32
4 评价单元与评价方法	35
4.1 评价单元的划分	35

4.2 评价方法的选择	35
5 定性、定量评价	36
5.1 基本条件及安全管理	36
5.2 周边环境及总图布置	39
5.3 加油工艺及设施	43
5.4 其他辅助设施	51
5.5 重大安全隐患检查	59
5.6 检查结果	61
6 安全对策措施	62
6.1 安全对策措施	62
6.2 整改建议	63
7 评价结论	64
7.1 综述	64
7.2 结论	64
附件 1：加油站内爆炸危险区域的等级范围划分	65
附件 2：相关证件	68

1 概述

1.1 安全评价目的

按照国家有关安全生产方面的法律法规和国家或行业技术标准的规定与要求，通过对该加油站经营销售车用乙醇汽油、柴油等过程中存在的危险和有害因素分析，全面评价该加油站是否具备经营条件必需的法律文书、安全管理规章制度、人员培训以及经营设施等，并做出客观、公正的结论。对评价中发现的问题，依据有关法律法规和技术标准的要求提出整改对策措施和建议，使其在未来的经营过程中将事故发生概率降至最低。同时，也为当地应急管理部门对其车用乙醇汽油、柴油的零售经营实施行政许可和日常监督管理提供技术支撑。

1.2 安全评价依据

1.2.1 法律

(1) 《中华人民共和国安全生产法》（已由中华人民共和国第十三届全国人民代表大会常务委员会第二十九次会议于 2021 年 6 月 10 日通过，自 2021 年 9 月 1 日起施行）

(2) 《中华人民共和国消防法》（中华人民共和国主席令第八十一号，第十三届全国人民代表大会常务委员会第二十八次会议通过《全国人民代表大会常务委员会关于修改〈中华人民共和国道路交通安全法〉等八部法律的决定》第三次修正，2021 年 4 月 29 日实施）

(3) 《中华人民共和国气象法》（国家主席令第五十七号，2016 年 11 月 7 日实施）

(4) 《中华人民共和国劳动法》（国家主席令第二十八号，第十三届全国人民代表大会常务委员会第七次会议《关于修改等七部法律的决定》第四次修订，2018年12月29日实施）

(5) 《中华人民共和国职业病防治法》（国家主席令第五十二号，第十三届全国人民代表大会常务委员会第七次会议《关于修改等七部法律的决定》第四次修订，2018年12月29日施行）

(6) 《中华人民共和国劳动合同法》（国家主席令第七十三号，2012年12月28日第十一届全国人民代表大会常务委员会第三十次会议《关于修改〈中华人民共和国劳动合同法〉的决定》修订，2013年7月1日实施）

(7) 《中华人民共和国突发事件应对法》（中华人民共和国主席令第25号修订，2024年11月1日实施）

(8) 《中华人民共和国环境保护法》（中华人民共和国主席令[1989]第22号，根据中华人民共和国主席令[2014]第9号修订，2015年1月1日施行）

(9) 《中华人民共和国危险化学品安全法》（中华人民共和国主席令[2025]第64号，2026年5月1日施行）。

1.2.2 法规

(1) 《危险化学品安全管理条例》（国务院令 第 591 号，2013 年 12 月 7 日国务院令 第 645 号进行修订，2013 年 12 月 7 日实施）

(2) 《生产安全事故报告和调查处理条例》（国务院令 第 493 号，2007 年 6 月 1 日实施）

(3) 《生产安全事故应急条例》（国务院令[2019]第 708 号，自 2019 年 4 月 1 日起施行）

(4) 《辽宁省突发事件应对条例》（根据辽宁省第十三届人民代表大会常务委员会第十七次会议《关于修改<辽宁省出版管理规定>等 27 件地方性法规的决定》修正，2020 年 3 月 30 日施行）

(5) 《辽宁省安全生产条例》（辽宁省人民代表大会常务委员会公告 [2017]第 64 号）（2025 年 5 月 28 日经辽宁省第十四届人大常委会第十六次会议第三次修正，2025 年 5 月 29 日公布并实施）

1.2.3 规章

(1) 《生产经营单位安全培训规定》（原国家安全生产监督管理总局令第 3 号，2015 年 5 月 29 日国家安全生产监督管理总局令第 80 号修订，2015 年 7 月 1 日实施）

(2) 《安全生产事故隐患排查治理暂行规定》（原国家安全生产监督管理总局令第 16 号，2008 年 2 月 1 日起实施）

(3) 《生产安全事故应急预案管理办法》（原国家安监总局 88 号令，中华人民共和国应急管理部令第 2 号，2019 年修订，2019 年 9 月 1 日施行）

(4) 《安全生产培训管理办法》（原国家安全生产监督管理总局令 44 号，2015 年 5 月 29 日国家安全生产监督管理总局令第 80 号修订，2015 年 7 月 1 日实施）

(5) 《工作场所职业卫生管理规定》（中华人民共和国国家卫生健康委员会令第 5 号，2021 年 2 月 1 日起实施）

(6) 《危险化学品经营许可证管理办法》（原国家安全生产监督管理总局令第55号，2015年3月23日原国家安全生产监督管理总局令第79号修订，2015年7月1日实施）

(7) 《危险化学品目录（2015版）》（原国家安全生产监督管理总局等十部门公告2015年第5号，2022年第8号十部门公告修订，2026年第3号十部门公告修订，2026年4月16日发布）

(8) 《重点监管的危险化学品名录（2013年完整版）》（原安监总局2013年2月6日发布）

(9) 《重点监管的危险化工工艺目录（2013年完整版）》（原安监总局2013年1月17日公布）

(10) 《辽宁省企业安全生产主体责任规定》（辽宁省人民政府令第264号，辽宁省人民政府令第286号修正，辽宁省人民政府令第311号修正，2021年5月18日辽宁省人民政府令第341号修正，2021年5月18日起施行）

(11) 《关于进一步加强企业安全生产工作的实施意见》（辽宁省人民政府 辽政发[2010]36号，2010年10月31日实施）

1.2.4 规范性文件

(1) 《国务院关于进一步加强企业安全生产工作的通知》（国发[2010]23号，2010年7月19日发布）

(2) 《国家安监总局关于印发<化工（危险化学品）企业保障生产安全十条规定>、<烟花爆竹企业保障生产安全十条规定>和<油气罐区防火防爆十条规定>的通知》（安监总政法[2017]15号，2017年3月6日）

(3) 《国家安全监管总局办公厅关于进一步加强加油站安全生产工作的通知》（安监总厅管三[2016]8号，2016年2月5日实施）

(4) 《国家安全监管总局关于印发<化工和危险化学品生产经营单位重大生产安全事故隐患判定标准（试行）>和<烟花爆竹生产经营单位重大生产安全事故隐患判定标准（试行）>的通知》（原国家安全生产监督管理总局 安监总管三[2017]121号，2017年11月13日）

(5) 《应急管理部办公厅关于修改<危险化学品目录（2015版）实施指南（试行）>涉及柴油部分内容的通知》（应急厅函[2022]300号，2022年12月5日发布）

(6) 《国家安全监管总局关于印发危险化学品企业事故隐患排查治理实施导则的通知》（安监总管三[2012]103号，2012年8月7日实施）

(7) 《国家安全监管总局办公厅关于印发首批重点监管的危险化学品安全措施和应急处置原则的通知》（安监总厅管三[2011]142号，2011年7月1日实施）

(8) 《危险化学品经营单位安全评价导则（试行）》（安监管管二字[2003]38号，2003年4月1日起实施）

(9) 《关于印发〈辽宁省安全生产监督管理局贯彻落实<生产安全事故应急预案管理办法>实施细则〉的通知》（原辽宁省安全生产监督管理局辽安监应急[2017]5号，2017年9月13日）

(10) 《关于做好危险化学品经营许可证颁发管理有关工作的通知》（辽安监管三[2012]144号）

(11) 《关于加强全省化工企业检维修作业安全管理的指导意见》(辽安监管三[2013]206号, 2013年9月16日)

(12) 《关于修改<关于加强全省化工企业检维修作业安全管理的指导意见>的通知》(原辽宁省安全生产监督管理局 辽安监危化[2017]22号, 2017年11月28日实施)

(13) 《辽宁省安全生产委员会关于落实企业全员安全生产责任制的实施意见》(辽安委[2017]45号, 2017年12月23日)

1.2.5 技术标准

(1) 《汽车加油加气加氢站技术标准》(GB 50156-2021)

(2) 《车用柴油》国家标准第1号修改单(GB 19147-2016/XG1-2018)

(3) 《车用乙醇汽油(E10)》(GB 18351-2017)

(4) 《工作场所毒物危害程度分级标准》(GBZ/T 230-2025)

(5) 《工作场所有害因素职业接触限值 第1部分: 化学有害因素》行业标准第2号修改单(GBZ 2.1-2019/XG2-2024)

(6) 《工作场所有害因素职业接触限值 第2部分 物理因素》(GBZ 2.2-2007)

(7) 《易燃易爆性商品储存养护技术条件》(GB 17914-2013)

(8) 《爆炸危险环境电力装置设计规范》(GB 50058-2014)

(9) 《危险场所电气防爆安全规范》(AQ 3009-2007)

(10) 《企业职工伤亡事故分类》(GB 6441-1986)

(11) 《生产过程危险和有害因素分类与代码》(GB/T 13861-2022)

- (12) 《建筑设计防火规范（2018年版）》（GB 50016-2014）
- (13) 《建筑灭火器配置设计规范》（GB 50140-2005）
- (14) 《建筑物防雷设计规范》（GB 50057-2010）
- (15) 《防止静电事故通用要求》（GB 12158-2024）
- (16) 《低压配电设计规范》（GB 50054-2011）
- (17) 《建筑防火通用规范》（GB 55037-2022）
- (18) 《建筑抗震设计标准（2024年版）》（GB/T 50011-2010）
- (19) 《车用乙醇汽油储运设计规范》（GB/T 50610-2010）
- (20) 《燃油加油站防爆安全技术 第1部分：燃油加油机防爆安全技术要求》（GB/T 22380.1-2017）
- (21) 《燃油加油站防爆安全技术 第2部分：加油机用安全拉断阀结构和性能的安全要求》（GB/T 22380.2-2019）
- (22) 《加油站用埋地钢-玻璃纤维增强塑料双层油罐工程技术规范》（SH/T 3178-2015）
- (23) 《危险化学品重大危险源辨识》（GB 18218-2018）
- (24) 《油气回收处理设施技术标准》（GB/T 50759-2022）
- (25) 《加油站大气污染物排放标准》（GB 20952-2020）
- (26) 《视频安防监控系统工程设计规范》（GB 50395-2007）
- (27) 《汽车加油加气站消防安全管理》（XF/T 3004-2020）
- (28) 《生产经营单位生产安全事故应急预案编制导则》（GB/T 29639-2020）

- (29) 《建筑物电子信息系统防雷技术规范》（GB 50343-2012）
- (30) 《安全防范系统供电技术要求》（GB/T 15408-2011）
- (31) 《生产安全事故应急演练基本规范》（YJ/T 9007-2019）
- (32) 《加油站作业安全规范》（AQ 3010-2022）
- (33) 《危险化学品储罐区作业安全通则》（AQ 3018-2008）
- (34) 《安全色和安全标志》（GB 2894-2025）
- (35) 《安全评价通则》（AQ 8001-2007）

1.2.6 参考资料

- (1) 《安全评价》国家安全生产监督管理总局（2005年4月）
- (2) 《危险化学品经营单位安全管理培训教材》国家安全生产监督管理局编（2002年11月）
- (3) 《危险化学品安全技术全书》化学工业出版社（2003年7月）

1.3 安全评价范围

本次评价对象为岫岩满族自治县药山镇药山加油站，具体的评价内容包括：

- (1) 基本条件及安全管理（营业执照、土地证、危险化学品经营许可证、成品油证、消防验收意见书、主要负责人和安全员安全培训证书、应急预案备案表、操作规程等）；
- (2) 周边环境、总图布置（站内站外防火间距、实体围墙、安全警示标识等）；

(3) 工艺及设施（建构物：站房、油罐区、罩棚等。设备设施：加油机、卸油口、罐区操作井、放散管等）；

(4) 其它辅助设施（给水、排水、配电间、防雷防静电、消防器材、视频监控等）；

(5) 重大安全隐患判定。

1.4 安全评价程序

安全评价程序包括前期准备，辨识与分析危险、有害因素，划分评价单元，定性、定量评价，提出安全对策措施建议，做出评价结论，编制安全评价报告。

具体评价过程为：辽宁力康职业卫生与安全技术咨询服务有限公司在与岫岩满族自治县药山镇药山加油站签署了技术服务合同后，立即组织专业技术人员对岫岩满族自治县药山镇药山加油站周边环境、站内设施设备，及相关资料进行现场调查核实，对其经营销售的车用乙醇汽油、柴油过程中可能出现的危险、有害因素进行分析，并参照国内同类加油站安全管理经验和事故案例，以定性或定量的方法对该项目进行危险和有害因素的分析与辨识，做出现状安全评价。具体评价程序，如图 1.4-1 所示。

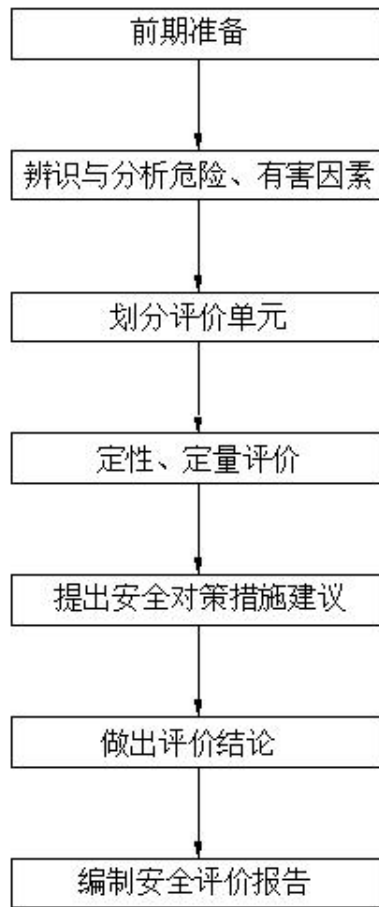


图 1.4-1 评价工作的主要内容及程序

2 加油站基本情况

岫岩满族自治县药山镇药山加油站占地面积为 1350m²，其主要设施及建构筑物包括：埋地卧式双层钢-玻璃纤维增强塑料油罐 4 座、站房 1 座、辅房 1 座、罩棚 1 座、自吸式税控加油机 4 台、工艺管道和动力照明系统及围墙等。此外，站内设有平衡式卸油油气回收及真空辅助式加油油气回收系统。

该站有储罐 4 座，包括 20m³ 车用乙醇汽油罐 2 个、50m³ 柴油储罐 2 个。根据《汽车加油加气加氢站技术标准》（GB50156-2021）（以下简称《标准》）第 3.0.9 条关于加油站等级的划分的规定，其油罐总容积为 90m³（柴油折半计入），属三级加油站。

该加油站已于 2023 年 04 月 26 日取得了《危险化学品经营许可证》，有效期至 2026 年 05 月 15 日，三年来，站内加油机及油罐数量等无变化；周边环境、站内平面布置、生产工艺、储存规模均无重大变更。

2.1 地理位置及周边情况

该加油站位于辽宁省鞍山市岫岩满族自治县药山镇永泉村，站区外西北侧为省级道路辽凤线，东侧、南侧、西侧均为农田。站外无重要公用建筑物，甲、乙类厂房，库房和液体储罐。该加油站对周边单位的生产、经营活动的影响较小。地理位置见图 2.1-1 所示。周边情况见图 2.3-1 所示。



图 2.1-1 区域位置图

2.2 自然、地理条件

该加油站所在地区为鞍山市岫岩满族自治县，岫岩满族自治县属暖温带大陆性季风气候区，夏季以偏南风为主，冬季以偏北风为主。夏季由于热带海洋气候入侵，雨量丰沛，气温较高，冬季受极地大陆气团影响，降水较少，气温较低。

四季分明，雨热同期，干冷同季，大雨、冰雹、寒潮、旱涝、霜冻等灾害性天气在不同年份和季节均有不同程度的发生。

温 度：极端最高气温	37.7℃
极端最低气温	-28.5℃
年平均气温	8.3℃
夏季最热月气温（平均）	28℃

	冬季最冷月气温（平均）	-15.3℃
湿 度：	年最热月份平均相对湿度	82%
	年最冷月份平均相对湿度	54%
	年平均相对湿度	70.5%
大 气 压：	年平均大气压	101.6KPa
	最高大气压	104.6 KPa
	最低大气压	98.3 KPa
风速：	最大（地面上 10m 处 10 分钟的统计数字）	25.7m/s
平均风速：		4.6 m/s
主导风向：	冬季	东北北（NNE）
	夏季	西南南（SSW）
降 雨 量：	年平均降雨量	800mm
	日最大降雨量	142.2mm
	小时最大降雨量	47.8mm
	一次暴雨持续 时间及降雨量	3d 236.4mm
	五分钟最大降雨量	13.0mm
	十分钟最大降雨量	22.8mm
降 雪 量：	雪载荷	35kg/m ²
降雪厚度：	（最大）	150mm
其 它：	土壤冻结深度	117cm

雷电，年平均雷暴日	26.9 天
地震烈度	7 度

2.3 总平面布置

该加油站占地面积为 1350m²，东侧、南侧、西侧均设有实体围墙，墙高 2.2m。其加油场地布置在站区中部，采用水泥地面，4 台加油机双排布置；加油岛高出地坪 0.2m，宽度为 1.2m，加油岛端部距罩棚支柱 0.6m 并设有高度为 0.5m 的防撞栏；加油场地上方设有罩棚，高度 5m，为钢制结构。

储罐设于站区南侧，顶部覆土厚度 0.5m，周围回填厚度 0.4m 的细沙，采用密闭的操作井盖及井座；车用乙醇汽油储罐及柴油储罐的通气管分开设置，公称直径 50mm，柴油储罐通气管管口设阻火器，车用乙醇汽油储罐通气管管口设有机械呼吸阀及阻火器。罩棚位于站区中部，埋地油罐位于站区南侧，站房位于站区东北侧，主要用于加油站经营、办公等。辅房位于站区东侧，主要为闲置物品仓库。该加油站周边环境及总平面布置情况，详见图 2.3-1。

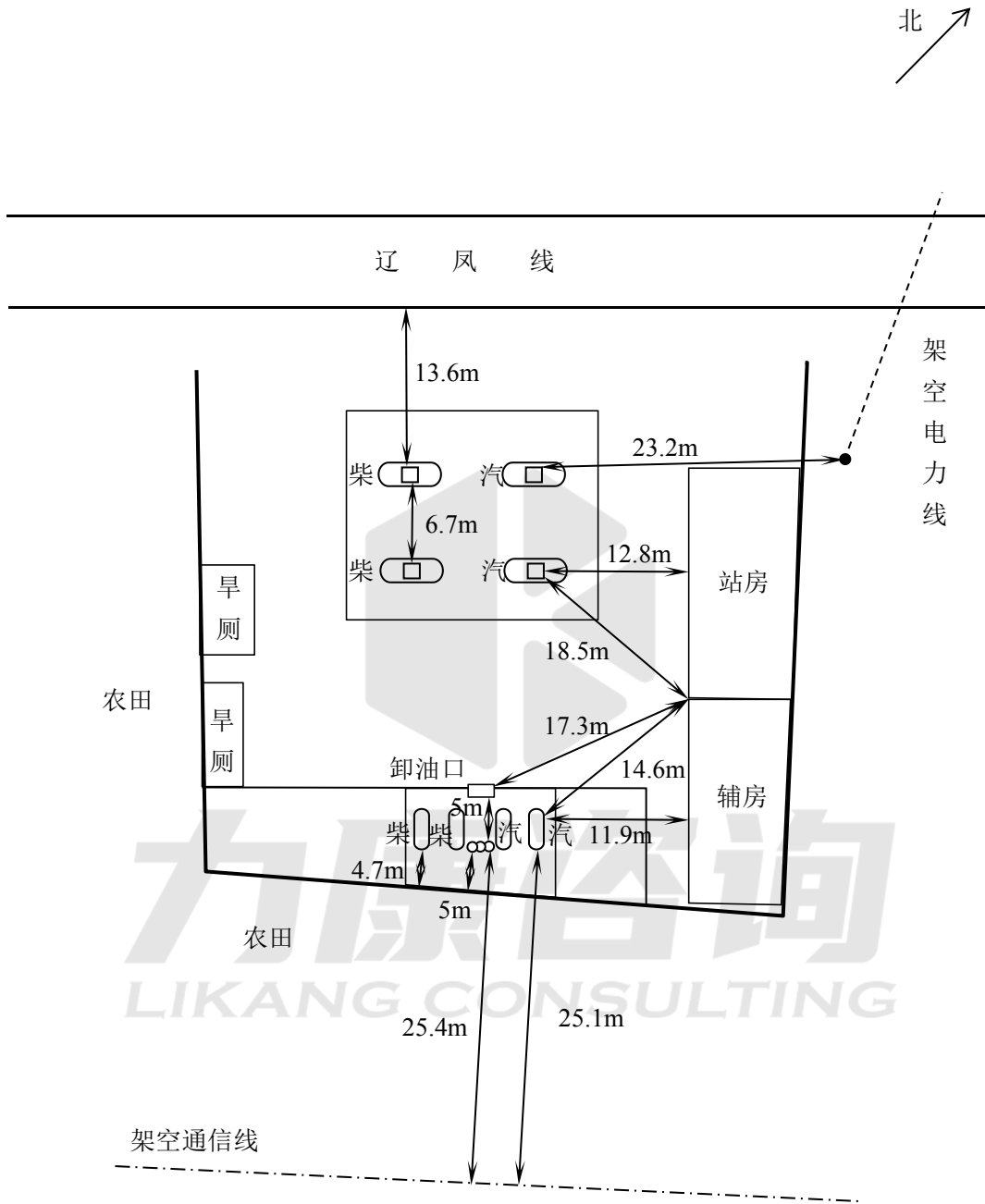


图 2.3-1 周边环境及总平面示意图

2.4 主要设备

该加油站主要建、构筑物及设施（备）情况，见表 2.4-1、表 2.4-2。

表 2.4-1 加油站主要建、构筑物汇总表

序号	名称	尺寸 (长×宽×高)	层数	建筑面积	火灾危险性分类	耐火等级	结构	备注
1	站房	18×7×3.5	单	126m ²	——	二级	砖混	
2	罩棚	20×16×5	单	水平投影面积 320m ²	甲类	0.25h	钢架	
3	辅房	16×7×3.5	单	112m ²	——	二级	砖混	

表 2.4-2 加油站主要设施（备）汇总表

序号	名称	数量	规格或型号	备注
1	柴油罐	2	50 m ³	埋地、卧式、双层
2	车用乙醇汽油罐	2	20 m ³	埋地、卧式、双层
3	税控加油机	4	2 台双枪汽油加油机，2 台双枪柴油加油机	自吸式
4	液位计	1	TY2000S	
5	测漏仪	1	TN-SL	
6	视频监控设备	1	含摄像头、监控器、存储设备等	6 个摄像头
7	UPS 电源	1	HB600	液位仪和测漏仪用

2.5 劳动定员

该加油站现有员工 5 人，其中安全管理人员 1 名。

2.6 工艺流程

加油站的工艺过程主要指完成油品卸入（埋地储油罐）和油品付出（经营销售）的整个过程。

卸油工艺流程：

成品油（车用乙醇汽油、柴油）汽车槽车运送到密闭卸油点处，连接好

静电接地报警器，静置进行静电释放 5min 后，利用导静电的耐油软管将其分别与卸油口快速接头连接好，利用高度差将成品油（车用乙醇汽油、柴油）输送至相应的储罐存储。

加油工艺流程：

社会车辆进入站内加油停车位，通过带有计量、计价和税控装置的自吸式加油机将储罐内的油料吸出，实现为汽车油箱充装车用乙醇汽油或柴油的付出（经营销售）作业。

油气回收：

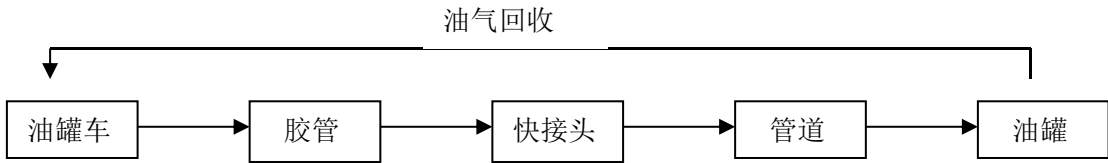
该加油站具有卸油和加油油气回收功能。

卸油油气回收是通过压力平衡原理，将在卸油过程中挥发的油气收集到油罐车内，运回储油库进行油气回收处理过程。其油气回收实现过程：在油罐卸油过程中，储油车内压力减小，地下储罐内压力增加，地下储罐与油罐车内的压力差，使卸油过程挥发的油气通过管线回到油罐车内，达到油气回收的目的。

加油油气回收是采用真空辅助式油气回收设备，将在加油过程中挥发的油气通过地下油气回收管线收集到地下储罐的油气回收过程。其油气回收实现过程：在加油站为汽车加油过程中，通过真空泵产生一定真空度，经过加油枪、油气回收管、真空泵等油气回收设备，按照汽液比例控制在 1.0 至 1.2 之间的要求，将加油过程中挥发的油气回收到油罐内。如图 2.6-1、图 2.6-2 所示。

(1) 卸油及油气回收工艺过程：

汽油卸油：



柴油卸油：

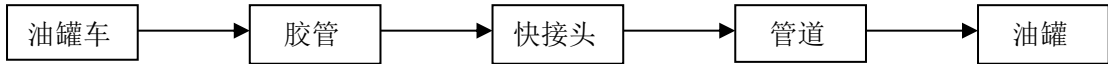
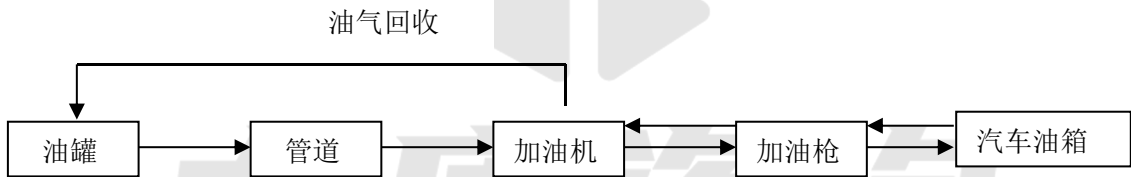


图 2.6-1 卸油及油气回收工艺过程图

(2) 加油及油气回收工艺过程：

汽油加油：



柴油加油：



图 2.6-2 加油及油气回收工艺过程图

2.7 经营单位基本条件

2.7.1 证件基本情况

(1) 营业执照

企业名称：岫岩满族自治县药山镇药山加油站

统一社会信用代码：91210322L01050248Q

发证机关：岫岩满族自治县市场监督管理局

发证日期：2020 年 03 月 23 日

(2) 成品油零售经营批准证书

企业名称：岫岩满族自治县药山镇药山加油站

证书编号：油零售证书第 LA4020 号

发证机关：鞍山市商务局

发证时间：2023 年 6 月 1 日

(3) 汽车加油站防雷装置检测报告

受检单位：岫岩满族自治县药山镇药山加油站

检测单位：辽宁风云科技服务有限公司

有效期至：2026 年 10 月 9 日前

(4) 上岗人员资格证：见附件

2.7.2 公辅工程情况

(1) 给水

该加油站无生产用水，生活卫生用水来自村供水管网，可满足加油站生活卫生用水需要。

(2) 排水

该加油站排水系统包括生产污水系统，雨水系统及生活污水系统。

a.生产污水主要源自储罐清洗（一般为每 5 年清洗一次）。清洗油罐时采用活动式回收桶回收，并用车运至污水处理厂处理。

b.站内雨水散排。

c.站内外人员如厕使用旱厕。

(3) 供暖

该加油站主要采暖的建（构）筑物为站房，采用空气能取暖器供暖，站房采用自然通风。

（4）供电

依托市政电网，经站外杆式变压器降压至 380V/220V 引入站房内配电箱，供电负荷为三级。罩棚、站房、配电间等处均设有应急照明，在线检漏和液位监测设施已连接 UPS。

（5）防雷防静电

站内电气设备的工作接地、保护接地、防雷防静电接地、信息系统共用接地装置；供电系统的电缆金属外皮或电缆金属保护管两端均已接地，在供配电系统的电源端安装与设备耐压水平相适应的过电压（电涌）保护器；管道上的阀门、法兰的连接螺栓少于 5 个的，部分已用金属线跨接；埋地油罐已与非埋地部分的工艺金属管道相互做电气连接并接地；罩棚为第二类防雷建筑物，站房为第三类防雷建筑物。油罐车卸车场地设有卸车时用的静电接地报警器。

（6）消防

该加油站设有灭火毯 3 块，35kg 手推车式干粉灭火器 2 个，8kg 干粉灭火器 12 具，沙子 2m³。此外，还配有消防锹、消防沙桶等消防器材。

（7）信息及控制系统

该加油站的信息及控制系统主要包括视频监控系统、液位监测系统、测漏监测系统三部分。

该加油站视频监控系统具有信息远传及储存功能。设于办公室，其图像

显示可以保证加油站内图像全部显示，亦可以单屏放大显示，全部图像均实时储存于硬盘录像机内，影像储存周期在 40~50d 内；摄像头都位于爆炸危险区域之外。

埋地卧式储罐设有液位计，油罐液位监控系统安装在营业室，在该系统上可实时显示各油罐内油品的液位、油温、油水界面等数据，能及时反映出各油罐的工作状态，并可实现“蜂鸣声”报警（如：油低低，油低，油高，油高等报警状态）。

埋地卧式储罐设有测漏仪，实时监测双层储罐夹层内、双层管道最低点夹层内是否存在液体，并可实现蜂鸣声报警。

（8）油气回收系统

该加油站采用平衡式密闭卸油油气回收系统和真空辅助式加油油气回收系统。

2.7.3 安全管理制度和岗位责任制

该加油站所有人员除履行本职工作的实际分工外，同时实行一岗双责制度。

安全管理制度、岗位责任制、操作规程设置情况如下：

（一）安全管理职责：

- 1、主要负责人安全职责
- 2、安全管理人员安全职责
- 3、加油员安全职责
- 4、卸油员安全职责

5、营业员安全职责

（二）安全管理制度：

- 1、安全教育培训制度
- 2、安全检查和值班制度
- 3、设备管理和维修制度
- 4、消防安全管理制度
- 5、事故管理制度
- 6、安全档案管理制度
- 7、危险源管理制度
- 8、加油站进出车辆、人员管理制度
- 9、加油站接卸油管理制度
- 10、储油罐区重点部位管理制度
- 11、风险管理制度
- 12、隐患排查制度
- 13、应急管理制度
- 14、全员安全生产责任制度
- 15、危险化学品安全管理制度
- 16、安全投入保障制度
- 17、安全生产奖惩制度
- 18、职业卫生管理制度
- 19、危险化学品购销管理制度

20、应急演练制度

21、特殊作业（动火、受限空间等）管理制度

22、清罐安全管理制度

（三）操作规程

1、接卸油作业操作规程

2、加油作业操作规程

3、计量作业操作规程



力康咨询
LIKANG CONSULTING

3 主要危险、有害因素辨识

该加油站经营过程中所涉及的油品，主要为车用乙醇汽油和柴油。这些油品具有易燃烧、易爆炸、易产生静电、易挥发和具有一定毒害性等危险特性，且储存量大，在其接卸、储存和输出的整个经营过程中，由于对其管理防护不当会损害人体健康，造成财产损失，生态环境污染，甚至造成极其恶劣的社会影响。因而熟练掌握这类危险化学品的性质，熟悉其经营管理过程中的危险及有害因素，严格按照有关法律法规、技术标准及规定进行作业与强化管理是十分必要的。

3.1 主要危险、有害物质的特性分析

3.1.1 主要危险、有害物质

(一) 车用乙醇汽油

表 3.1-1 车用乙醇汽油的理化性质及危险特性

特别警示	高度易燃液体；不得使用直流水扑救（用水灭火无效）。
理化特性	无色到浅黄色的透明液体。 按研究法辛烷值（RON）分为 92 号和 95 号两个牌号，相对密度（水=1）0.70~0.80，相对蒸气密度（空气=1）3~4，闪点小于-18℃，爆炸极限 1.4~7.6%（体积比），自燃温度 415~530℃，最大爆炸压力 0.813MPa； 主要用途：汽油主要用作汽油机的燃料，可用于橡胶、制鞋、印刷、制革、颜料等行业，也可用作机械零件的去污剂。
危害信息	【燃烧和爆炸危险性】 高度易燃，蒸气与空气能形成爆炸性混合物，遇明火、高热能引起燃烧爆炸。高速冲击、流动、激荡后可因产生静电火花放电引起燃烧爆炸。蒸气比空气重，能在较低处扩散到相当远的地方，遇火源会着火回燃和爆炸。 【健康危害】 汽油为麻醉性毒物，高浓度吸入出现中毒性脑病，极高浓度吸入引起意识突然丧失、反射性呼吸停止。误将汽油吸入呼吸道可引起吸入性肺炎。 职业接触限值：PC-TWA（时间加权平均容许浓度）（mg/m ³ ）：300（汽油）。
安全措施	【一般要求】 操作人员必须经过专门培训，严格遵守操作规程，熟练掌握操作技能，具备应急处置知识。 密闭操作，防止泄漏，工作场所全面通风。远离火种、热源，工作场所严禁吸烟。配备

	<p>易燃气体泄漏监测报警仪，使用防爆型通风系统和设备，配备两套以上重型防护服。操作人员穿防静电工作服，戴耐油橡胶手套。</p> <p>储罐等容器和设备应设置液位计、温度计，并应装有带液位、温度远传记录和报警功能的安全装置。</p> <p>避免与氧化剂接触。</p> <p>生产、储存区域应设置安全警示标志。灌装时应控制流速，且有接地装置，防止静电积聚。搬运时要轻装轻卸，防止包装及容器损坏。配备相应品种和数量的消防器材及泄漏应急处理设备。</p> <p>【特殊要求】</p> <p>【操作安全】</p> <p>(1) 油罐及贮存桶装汽油附近要严禁烟火。禁止将汽油与其他易燃物放在一起。</p> <p>(2) 往油罐或油罐汽车装油时，输油管要插入油面以下或接近罐的底部，以减少油料的冲击和与空气的摩擦。沾油料的布、油棉纱头、油手套等不要放在油库、车库内，以免自燃。不要用铁器工具敲击汽油桶，特别是空汽油桶更危险。因为桶内充满汽油与空气的混合气，而且经常处于爆炸极限之内，一遇明火，就能引起爆炸。</p> <p>(3) 当进行灌装汽油时，邻近的汽车、拖拉机的排气管要戴上防火帽后才能发动，存汽油地点附近严禁检修车辆。</p> <p>(4) 汽油油罐和贮存汽油区的上空，不应有电线通过。油罐、库房与电线的距离要为电杆长度的 1.5 倍以上。</p> <p>(5) 注意仓库及操作场所的通风，使油蒸气容易逸散。</p> <p>【储存安全】</p> <p>(1) 储存于阴凉、通风的库房。远离火种、热源。库房温度不宜超过 30℃。炎热季节应采取喷淋、通风等降温措施。</p> <p>(2) 应与氧化剂分开存放，切忌混储。用储罐、铁桶等容器盛装，不要用塑料桶来存放汽油。盛装时，切不可充满，要留出必要的安全空间。</p> <p>(3) 采用防爆型照明、通风设施。禁止使用易产生火花的机械设备和工具。储存区应有泄漏应急处理设备和合适的收容材料。罐储时要有防火防爆技术措施。对于 1000m³ 及以上的储罐顶部应有泡沫灭火设施等。</p>
<p style="writing-mode: vertical-rl; text-orientation: upright;">应急处 置原 则</p>	<p>【急救措施】</p> <p>吸入：迅速脱离现场至空气新鲜处。保持呼吸道通畅。如呼吸困难，给氧。如呼吸停止，立即进行人工呼吸。就医。</p> <p>食入：给饮牛奶或用植物油洗胃和灌肠。就医。</p> <p>皮肤接触：立即脱去污染的衣着，用肥皂水和清水彻底冲洗皮肤。就医。</p> <p>眼睛接触：立即提起眼睑，用大量流动清水或生理盐水彻底冲洗至少 15 分钟。就医。</p> <p>【灭火方法】</p> <p>喷水冷却容器，尽可能将容器从火场移至空旷处。</p> <p>灭火剂：泡沫、干粉、二氧化碳。用水灭火无效。</p> <p>【泄漏应急处置】</p> <p>消除所有点火源。根据液体流动和蒸气扩散的影响区域划定警戒区，无关人员从侧风、上风向撤离至安全区。建议应急处理人员戴正压自给式空气呼吸器，穿防毒、防静电服。作业时使用的设备应接地。禁止接触或跨越泄漏物。尽可能切断泄漏源。防止泄漏物进入水体、下水道、地下室或密闭性空间。小量泄漏：用砂土或其它不燃材料吸收。使用洁净的无火花工具收集吸收材料。大量泄漏：构筑围堤或挖坑收容。用泡沫覆盖，减少蒸发。喷水雾能减少蒸发，但不能降低泄漏物在受限制空间内的易燃性。用防爆泵转移至槽车或专用收集器内。</p> <p>作为一项紧急预防措施，泄漏隔离距离至少为 50m。如果为大量泄漏，下风向的初始疏散距离应至少为 300m。</p>

(二) 柴油

表 3.1-2 柴油的理化性质及危险特性

理化特性	中文名：柴油。主要组成与性状，外观与性状：稍有粘性的棕色液体。主要用途：用作柴油机的燃料。凝固点（℃）：-18 相对密度（水=1）：0.87~0.9 沸程（℃）：282-338 稳定性：稳定。聚合危害：不能出现。禁忌物：强氧化剂、卤素。燃烧（分解）产物：一氧化碳、二氧化碳。燃爆特性与消防，燃烧性：可燃。闪点（闭口）（℃）：其中 0 号、-10 号、-20 号柴油的闪点不低于 60℃；-35 号柴油的闪点不低于 45℃。
危害信息	遇明火、高热或与氧化剂接触，有引起燃烧爆炸的危险。若遇高热，容器内压增大，有开裂和爆炸的危险。
安全措施	侵入途径：吸入、食入、经皮吸收。 健康危害：皮肤接触柴油可引起接触性皮炎、油性痤疮，吸入可引起吸入性肺炎。能经胎盘进入胎儿血中。柴油废气可引起眼、鼻刺激症状，头晕及头痛。 皮肤接触：脱去污染的衣着，用肥皂和大量清水清洗污染皮肤。 眼睛接触：立即翻开上下眼睑，用流动清水冲洗，至少 15min。就医。 吸入：脱离现场。脱去污染的衣着，至空气新鲜处，就医。防治吸入性肺炎。 食入：误服者饮牛奶或植物油，洗胃并灌肠。就医。
应急处置原则	灭火方法：泡沫、二氧化碳、干粉、砂土。 贮运注意事项：罐储时要有防火防爆技术措施。禁止使用易产生火花的机械设备和工具。充装要控制流速，注意防止静电积聚。 泄漏应急处理：切断火源。应急处理人员戴好防毒面具，穿化学防护服。在确保安全情况下堵漏。用活性炭或其它惰性材料吸收，运至废物处理场所处置。如大量泄漏，利用围堤收容，然后用防爆泵等回收，再运至废物处理场所处置。

3.1.2 主要危险、有害物质特性分析

车用乙醇汽油和柴油作为成品油，其经营许可纳入经营许可证管理。

依据《危险化学品目录》（2015 年版），车用乙醇汽油、柴油属于危险化学品。另外根据《重点监管的危险化学品名录》（2013 年完整版），车用乙醇汽油属于重点监管的危险化学品。

按《工作场所毒物危害程度分级标准》中毒性危害分级划分：车用乙醇汽油、柴油都属于低毒，汽油为特别管控危险化学品。

车用乙醇汽油、柴油的危险和有害因素分析结果汇总见表 3.1-3。

表 3.1-3 物质的危险、有害因素分析结果汇总表

序号	名称	顺序号	闪点 (°C)	爆炸极限 (v%)	火灾危险类别	防火、防爆级别、组别	备注
1	车用乙醇汽油	1630	-18	1.4~7.6	甲类	II AT3	
2	-35#柴油	1674	≥45	0.6~7.5	乙类	II AT3	
	0#、-10、-20#柴油		≥60	—	丙类	—	

注：1.火灾危险性类别依据《建筑设计防火规范（2018年版）》（GB50016-2014）划分，顺序号依据《危险化学品目录（2015版）》划分，防爆级别和组别依据《爆炸危险环境电力装置设计规范》（GB50058-2014）。

2.“—”表示无资料。

3.2 工艺过程中危险、有害因素的分析

该加油站经营的油品具有易燃、易爆等危险性。根据加油站经营过程中所涉及的场所、装置、设备设施等分析，该加油站的主要危险有害因素为：火灾、爆炸、中毒和窒息、车辆伤害、触电、机械伤害、高处坠落。

3.2.1 火灾、爆炸

（一）油品的装卸过程

如果装卸油品过程中因设备泄漏跑油、灌装过满冒油或卸油时逸散油气，遇明火、机械火星、静电火花、雷电、烟囱飞火等点火源，有导致火灾爆炸的危险。

在接卸油品或加油的作业中，汽车油罐车不熄火、静电接地不良、卸油时连通软管静电传导性能差、人体静电未释放、作业人员未穿戴防静电服装；雷雨天往油罐卸油或往汽车油箱加油速度过快；加油操作失误；密闭卸油接口处漏油；卸油时对液位监测不力，造成油罐漫溢；对明火源管理不严等，都会导致火灾爆炸、设备损坏或人身伤亡事故。

（二）埋地储罐

加油站的卧式油罐埋地设置是比较安全的。从国内外的有关调查资料统

计来看，油罐埋地设置，火灾发生机率较低，即使油罐发生着火，也容易扑救。但也存在一定的火灾、爆炸事故可能，如地面水进入地下油罐，使油品溢出；油罐管线腐蚀穿孔或外力，如抗浮措施不当、机械损害等造成管线断裂而发生漏油、跑油；埋地油罐注油过量溢出；输油管未插入油面以下或接近罐的底部，导致卸油时油品喷溅，与空气摩擦发生火灾爆炸；卸油时油气外逸明火引爆；油罐、卸油接管等处接地不良，通气管遇雷击或静电闪火均会引起燃爆事故的发生；在油罐区附近违规实施动火作业及汽车修理作业等。

（三）加油场地

加油场地是安装有不同种类加油机专为各种机动车辆加油的作业区域。由于人员、车辆流动频繁，不安全因素较多，是加油站事故多发高发的危险场所。譬如：未熄火加油、油箱漏油、加油过满溢出、加油机漏油、电器故障，加油作业过程中因修车或机械碰撞产生火花等原因，均容易引发火灾爆炸事故。当违章用油枪往塑料桶（瓶）注汽、柴油等，也会引发爆炸与火灾事故的发生。此外，加油场地也可能因外来加油车辆违章驾驶、路面沉积油污、路面积雪积冰，以及加油岛照明不好等原因造成车辆及人员伤害或燃爆事故等。

（四）站房

站房作为加油站必不可少的重要建筑物，其耐火等级和站内设施之间的防火距离是至关重要的。如有油蒸气窜入站房，遇到明火，随意吸烟，以及电气设备过载、短路、断线、接点松动、接触不良、绝缘下降等故障会产生电热和电火花，引燃油蒸气或周围可燃物，都有可能发生火灾或爆炸事故。

（五）用电设备设施

加油站电气设备或线路存在电气绝缘破损、短路、临时接线、私拉乱接、超负荷用电、接线不规范、发热、电器使用管理不当等情况使电火花外逸、配电设施防护不当，均可能引燃周围的可燃物或导致电线、电缆燃烧，从而引发更大面积的火灾甚至爆炸事故。

3.2.2 中毒和窒息

汽油易挥发，油气通过呼吸系统进入人体，导致中毒。油气中毒，重者使人死亡，轻者使人头昏嗜睡。在发生火灾爆炸后，会产生有毒的一氧化碳，能使操作人员，救护人员中毒。造成二次伤害。

柴油属于低度毒，其沸点较高，蒸气吸入机会较少。皮肤接触可为主要吸收途径。柴油可引起接触性皮炎、油性痤疮。柴油废气可引起眼、鼻刺激症状，头晕及头痛。

在清理、维修储罐作业时，操作人员处于受限空间，罐内油气浓度较高或罐体内残留油品会使进罐作业人员存在缺氧发生油品中毒和窒息。

3.2.3 车辆伤害

车辆伤害是指机动车辆在行驶中引起的人体伤害或载运物体发生倾翻等事故。油品运输车辆、进出站加油车辆、站内外人员办公车辆等，若站内路况、车况不良，未按规定停靠、超速行驶，或因车辆存在刹车失灵、转向失灵、尾灯损坏、超载、捆绑不牢、违章操作、视野不好、忽视瞭望等因素都可能造成车辆伤害。

3.2.4 触电

触电包括雷击、漏电伤害和触电及电弧烧伤等事故。

(1) 加油站对电气设备性能有较高的要求。若电气设备选型不当或电气线路、电气设备安装操作不当，保养不善及接地、接零损坏或失效以及线路老化等，将会引起电气设备的防爆、绝缘性能降低或保护失效，有可能造成漏电，引起触电事故。

(2) 若站内防雷电设施或接地损坏、失效可能遭受雷击，产生火灾爆炸、设备损坏，人员触电伤害事故。

(3) 缺乏用电安全知识，违章用电；作业人员违章操作，不慎接触电源；作业时未戴绝缘手套、绝缘靴或保护设施绝缘性能差等都会引起触电伤害事故。

3.2.5 机械伤害

机械伤害是指机械设备运动（静止）部件、工具、加工件直接与人体接触引起的夹击、碰撞、剪切、卷入、绞、碾、割、刺等伤害，不包括车辆、起重机械引起的机械伤害。如果出现设备故障、防护设施存在缺陷、违规操作；或在事故检修等特殊情况下都有可能出现机械伤害。

在日常作业和设备检修过程中不慎受到机械设备的传动部件，挤压部件以及外露突出部件或所使用工具的损伤。

3.2.6 高处坠落

加油站罩棚高度在 2.0m 以上，其上有照明设施等，如果罩棚需维护、更换照明灯具，工作人员在其上维护等作业时无安全防护或防护措施不可靠、大风天气时，就有可能发生人员高处坠落事故或高处物体掉落伤及地面工作

人员。

3.3 自然灾害

3.3.1 雷击

雷电是自然中的静电放电现象，是一种自然灾害。雷云放电时温度可高达 20000℃，使周围空气急剧膨胀，发生爆炸声。放电时，电流最大可达几百千安，感应过电压的幅值可达 300~400kV，虽然雷击总的持续时间很短（约 500ms），但危害是极大的。主要包括直击雷、雷电感应和雷电波侵入三种。

在雷雨天，该加油站的建筑物、构筑物等存在着被雷击的危险。由于雷电具有电流大、电压高、冲击性强等特点，一旦被雷电击中，不仅可能损坏设备和设施，造成大规模停电，而且还可能导致火灾爆炸，造成人员伤亡。所以，防雷电是一项重要的防火安全措施。防雷电装置是给雷击电流的泄放提供一个通道，主要有避雷针、避雷网、避雷带等。

3.3.2 地震

地震影响主要在两个方面，一是由于地震波在土壤中传播，引起土壤变形，断层错位；二是地震时土壤严重破坏，失去整体性及连续性，如山崩、地裂、断层错动、岸坡滑动和砂土液化等。地震的最大破坏是由断层错位或土壤变形引起的。

地震对地面设施的影响程度主要受地震强度和地表层土壤在地震条件下液化的程度影响。根据钻井取样资料数据分析，7 度地震时，对于地表第一、第二层土属于轻微液化土层，其他土层不液化。地下水位比较高的岩层

地层液化程度相对较大。而地层液化程度主要与地层的承载载荷存在直接的关系，受岩层致密性、水性、岩性和埋藏深度存在一定的关系。一般在Ⅵ级以下地震对管线没有明显的影响。

该加油站所在地区地震烈度为 7 度，若发生超过建筑物设计以上的地震等级，将导致站房及罩棚等建构物倒塌、储罐、生产设备破坏、破裂，造成人员被砸伤、油品泄漏，遇点火源会发生火灾、爆炸事故，并造成人员中毒、窒息等。

3.3.3 降雨

鞍山市岫岩满族自治县区域内雨水相对较足，年平均降雨量 800mm。暴雨在短时间内可能在站区造成积水引发内涝。洪水可能造成电缆沟积水、加油站被水淹、系统瘫痪，引发人员、财产损失。

若埋地罐罐体与基础实体联接不良，因地下大量渗水发生罐体向上浮动，有可能将与其连接的管道拉断，造成跑油甚至发生火灾事故。

3.3.4 气温

鞍山市岫岩满族自治县年平均气温 8.3℃。年最高气温 37.7℃，因夏季温度较高，应该注意防暑降温。输油管道如地面敷设，夏季将会受到高温高热的影响。

鞍山市岫岩满族自治县年最低气温-28.5℃，最大冻土深度 117cm，冻土较深，对埋地管道的防冻设计要求比较高。

3.3.5 暴雪

加油站罩棚通常为轻钢结构，跨度大、承重能力有限。若遇暴雪，积雪

厚度超过设计荷载，可能导致罩棚变形甚至整体坍塌。同时，积雪融化期间会在屋檐处形成冰锥，若不及时清理，大块冰锥整体掉落可引发物体打击。

3.4 “两重点、一重大”辨识

3.4.1 重点监管危险化学品

根据国家安全监管总局《重点监管的危险化学品名录（2013 年完整版）》（原安监总局 2013 年 2 月 6 日发布）的规定，该加油站经营的汽油为首批重点监管的危险化学品

3.4.2 重点监管危险化工工艺

根据《重点监管的危险化工工艺目录（2013 年完整版）》（原安监总局 2013 年 1 月 17 日公布）的规定，该加油站加油、卸油工艺不属于重点监管的危险化工工艺。

3.4.3 重大危险源辨识

（1）辨识方法

危险化学品重大危险源是指长期或临时地生产、储存、使用和经营危险化学品，且危险化学品的数量等于或超过临界量的单元。

对重大危险源的辨识主要是依据《危险化学品重大危险源辨识》。

重大危险源的辨识指标有两种情况：

1) 单元内存在的危险化学品为单一品种，则该危险化学品的数量即为单元内危险化学品的总量，若等于或超过相应的临界量，则定为重大危险源。

2) 单元内存在的危险化学品为多品种时，则按下式计算，若满足下式，则定为重大危险源。

$$S=q_1/Q_1+q_2/Q_2+\dots+q_n/Q_n\geq 1$$

式中：

S 为辨识指标

$q_1、q_2\dots, q_n$ 为每种危险化学品实际存在量，单位为吨（t）。

$Q_1、Q_2\dots Q_n$ 为与各危险化学品相对应的临界量，单位为吨（t）。

（2）辨识结果

依据《危险化学品重大危险源辨识》（GB18218-2018），加油站储存的乙醇汽油及柴油在辨识范围内，其储存单元危险化学品的临界量（其中柴油参照易燃液体：23℃≤闪点≤60℃的液体），见表 3.4-1。

表 3.4-1 危险化学品临界量

序号	储存物质	储存区临界量
1	车用乙醇汽油	200t
2	柴油	5000t

该加油站车用乙醇汽油储罐总容积为 40m³，按相对密度取 0.75，共储存车用乙醇汽油 30t；而柴油罐总容积为 100m³，按相对密度取 0.89，共储存柴油 89t。

$$S=30/200+89/5000=0.168<1$$

依据计算结果判定，该加油站储存单元不构成危险化学品重大危险源。

4 评价单元与评价方法

4.1 评价单元的划分

划分评价单元是为评价目标和评价方法服务的。正确划分评价单元，不仅便于安全评价工作的有序进行，简化评价工作和减少评价工作量，也有利于避免遗漏和提高安全评价的准确性、合理性及科学性。为此，通过对该加油站在经营销售车用乙醇汽油、柴油等成品油过程中存在的危险、有害因素的辨识与分析的基础上，针对本项目的具体情况，将其划分为如下 5 个评价单元：

- 1.基本条件及安全管理；
- 2.周边环境及总图布置；
- 3.工艺及设施；
- 4.其他辅助设施；
- 5.重大安全隐患。

4.2 评价方法的选择

安全评价方法是进行定性、定量安全评价的工具。安全检查表分析就是其中之一。所谓安全检查表法分析，即为了查找工程、系统中各种设备设施、物料、工件、操作、管理和组织措施中的危险、有害因素，事先把检查对象加以分解，将大系统分割成若干小的子系统，以提问或打分的形式，将检查项目列表逐项检查，避免遗漏，通常将这种评价方法称为安全检查表分析，尤其适用于加油站安全评价，更具针对性、系统性和合理性。因此，本次评价将采用安全检查表分析的方法对其进行安全评价。

5 定性、定量评价

针对该加油站的实际情况，采用安全检查表分析的方法，对其划分的 5 个评价单元展开安全评价。定性、定量评价的结果，见表 5.6-1：

5.1 基本条件及安全管理

该加油站的基本条件及安全管理安全检查表见表 5.1-1 至 5.1-2。

表 5.1-1 基本条件检查表

序号	检查内容	检查结果	结论
1	工商营业执照副本或工商行政管理部门核发的《企业名称预先核准通知书》（复印件）。	有营业执照，并在有效期内，见附件。	符合
2	经营和储存场所、设施产权或租赁证明文件（复印件）。经营单位应当提交经营和储存场所《房屋所有权证》或《土地使用证》。不能提供产权证的，应当提交其他产权证明文件（原件）。	有《土地使用证》，见附件。	符合
3	申请材料中所涉及单位名称应当一致，以工商营业执照或工商核准通知书为准；如有不一致的，应当出具有关部门的证明（原件）。	其它文件的企业名称、地址与营业执照上的一致。	符合
4	单位主要负责人和主管人员、安全管理人员和业务人员的专业培训合格证书（复印件）。经营单位应当提交单位主要负责人和主管人员、安全管理人员经安全生产监督管理部门考核合格证书；业务人员如数量较多，可列出清单。	主要负责人、安全管理人员均培训合格取得证书，并在有效期内。见附件。	符合
5	经营和储存场所建建筑物消防安全验收文件（复印件）。经营单位应当提交公安消防部门出具的《建筑工程消防验收意见书》。	有消防验收文件，见附件。	符合
6	是否有健全的安全生产规章制度和岗位操作规程，包括各级各类人员安全生产责任制；设备管理和维护制度、消防安全管理制度、安全投入保障制度、安全生产奖惩制度、安全生产教育培训制度、隐患排查治理制度、安全风险管理制度、应急管理制度、事故管理制度、重点部位管理制度、职业卫生管理制度等安全管理制度；接卸油作业操作规程、加油作业操作规程、计量作业操作规程等安全操作规程。	有较健全的安全生产责任制；安全生产规章制度和岗位操作规程等。具体目录见附件。	符合
7	操作人员必须经过专门培训，严格遵守操作规程，熟练掌握操作技能，具备应急处置知识。	操作人员经过专门培训。	符合

表 5.1-2 安全管理检查表

项目	检查内容	检查记录	结论
安全管理职责	1、主要负责人安全职责	完善	符合
	2、安全管理人员安全职责	完善	符合
	3、加油员安全职责	完善	符合
	4、卸油员安全职责	完善	符合
	5、营业员安全职责	完善	符合
安全管理制度	1、安全教育培训制度	完善	符合
	2、安全检查和值班制度	完善	符合
	3、设备管理和维护制度	完善	符合
	4、消防安全管理制度	完善	符合
	5、事故管理制度	完善	符合
	6、安全档案管理制度	完善	符合
	7、重大危险源管理制度	未构成危险化学品重大危险源	无关
	8、加油站进出车辆、人员管理制度	完善	符合
	9、加油站接卸油管理制度	完善	符合
	10、储油罐区等重点部位管理制度	完善	符合
	11、安全风险管理制度	完善	符合
	12、隐患排查治理制度	完善	符合
	13、应急管理制度	完善	符合
	14、全员安全生产责任制度	完善	符合
	15、危险化学品安全管理制度（包括防火、防爆、防中毒、防泄漏管理等内容）	完善	符合
	16、安全投入保障制度	完善	符合
	17、安全生产奖惩制度	完善	符合

	18、职业卫生管理制度	完善	符合
	19、危险化学品购销管理制度	完善	符合
	20、应急演练制度	完善	符合
	21、特殊作业（动火、受限空间等）管理制度	完善	符合
	22、清罐安全管理制度	完善	符合
操作规程	1、接卸油作业操作规程	可行	符合
	2、加油作业操作规程	可行	符合
	3、计量作业操作规程	可行	符合
安全管理组织	1、设立安全管理机构或配备专职安全管理人员	配备有专职安全管理人员	符合
应急救援措施	1、建立应急救援组织，制定事故应急预案	已建立应急救援组织，并制定事故应急预案	符合
	2、预案编制符合《生产经营单位生产安全事故应急预案编制导则》（GB/T29639-2020）的要求	预案编制符合编制导则要求，并已备案	符合
	3、是否定期进行组织预案演练并记录	有演练记录	符合
从业人员资格	1、主要负责人安全资格证书	取得安全资格证书	符合
	2、安全管理人员安全资格证书	取得安全资格证书	符合
	3、特种作业人员操作资格证书	无特种作业人员	无关
	4、其他从业人员培训合格证明	企业内部自行培训	符合

本单元小结：本单元共检查 45 项内容，43 项符合项，2 项无关项。

5.2 周边环境及总图布置

该加油站周边环境及总图布置安全检查表见表 5.2-1。加油站工艺设施与站外建、构筑物防火距离见表 5.2-2，加油站内设施之间的防火距离见表 5.2-3。

表 5.2-1 周边环境及总图布置安全检查表

项目	检查内容	依据	检查记录	结论
站址选择与周边环境	1、加油站的设置及等级划分符合 GB50156-2021 表 3.0.9 的规定	GB50156-2021 第 3.0.9 条	加油站为三级加油站。	符合
	2、加油站的站址选择，应符合城乡规划、环境保护和防火安全的要求，并应选在交通便利的地方。	GB50156-2021 第 4.0.1 条	选址合理。	符合
	3、在城市建成区内不应建一级汽车加油加气加氢站、CNG 加气母站。	GB50156-2021 第 4.0.2 条	该站为三级加油站。	符合
	4、加油站的工艺设施与站外建构筑物的防火距离符合 GB50156-2021 表 4.0.4 的规定	GB50156-2021 第 4.0.4 条	与站外防火间距符合规范要求，见表 5.2-2。	符合
平面布置	5、加油站内设施之间的防火距离，符合 GB50156 表 5.0.13 规定。	GB50156-2021 第 5.0.13 条	加油站内设施之间的防火距离符合要求，具体情况见表 5.2-3。	符合
	6、车辆入口和出口分开设置。	GB50156-2021 第 5.0.1 条	进出口分开设置。	符合
	7、站区内停车位和道路符合下列规定： ①单车道宽度不小于 4.5 m，双车道宽度不小于 9m。②站内的道路转弯半径应按行驶车型确定，且不宜小于 9m③站内停车位应为平坡，道路坡度不应大于 8%，且宜坡向站外。④站内停车场和道路路面不应采用沥青路面。	GB50156-2021 第 5.0.2 条	站区内单车道路宽 6.7m。道路坡度为 3%，采用混凝土路面。	符合
	8、加油加气作业区与辅助服务区之间应有界线标识。	GB50156-2021 第 5.0.3 条	加油作业区与辅助服务区之间设有界限标识。	符合
	9、加油作业区内，是否设有“明火地点”或“散发火花地点”。	GB50156-2021 第 5.0.5 条	加油作业区内无“明火地点”或“散发火花地点”。	符合

项目	检查内容	依据	检查记录	结论
	10、柴油尾气处理液加注设施的布置，是否符合下列规定： ①不符合防爆要求的设备，应布置在爆炸危险区域之外，且与爆炸危险区域边界线的距离不应小于 3m； ②符合防爆要求的设备，在进行平面布置时可按加油机对待	GB50156-2021 第 5.0.6 条	未设置柴油尾气处理液加注设施。	无关
	11、电动汽车充电设施是否布置在辅助服务区内。	GB50156-2021 第 5.0.7 条	未设置电动汽车充电设施。	无关
	12、加油站的变配电间或室外变压器布置在爆炸危险区域之外，变配电间的起算点应为门窗等孔洞。	GB50156-2021 第 5.0.8 条	配电间在爆炸危险区域外，且与爆炸危险区域边界距离大于 3m。	符合
	13、当汽车加油加气加氢站内设置非油品业务建筑物或设施时，不应布置在作业区内，与站内可燃液体或可燃气体设备的防火间距，应符合本标准第 4.0.4 条~第 4.0.8 条有关三类保护物的规定。当站内经营性餐饮、汽车服务、司机休息室等设施内设置明火设备时，应等同于“明火地点”或“散发火花地点”。	GB50156-2021 第 5.0.10 条	辅房不在加油作业区内，其与站内可燃液体或可燃气体设备的防火间距，符合规范 GB 50156-2021 第 4.0.4 条至第 4.0.8 条有关三类保护物的规定。库房内无明火设备。	符合
	14、加油站内的爆炸危险区域，是否不超出站区围墙和可用地界线。	GB50156-2021 第 5.0.11 条	未超出站区围墙和可用地界线。	符合
	15、加油站的工艺设备与站外建（构）筑物之间，宜设置高度不低于 2.2 m 的非燃烧实体围墙。加油站的工艺设施与站外建、构筑物之间的距离大于表 4.0.4~4.0.8 中安全距离 1.5 倍，且大于 25m 时，可设置非实体围墙。面向车辆进、出口道路的一侧可设置非实体围墙或不设围墙。	GB50156-2012 第 5.0.12 条	设置了高度为 2.2m 的不燃烧体实体围墙。	符合
安全标志	16、有禁火、禁烟、禁用移动通讯工具等安全标志。	GB 2894-2025	安全标志齐全。	符合
	17、有进、出口及限速、限高、车道指示等交通标志。	GB 2894-2025	已设置进出口、限速、车道指示等交通标志。	符合

表 5.2-2 加油站设备设施与站外建（构）筑物的安全间距表

序号	项目	建（构）筑物名称	方向	规范距离 (m)	实际距离 (m)	是否符合
1	埋地汽（柴）油罐	辽凤线（主干路）	西北	5.5（3）	42.8（42.8）	符合
		架空电力线（有绝缘层）	北	5（5）	40.7（44.2）	符合
		架空通信线	东南	5（5）	25.1（25.1）	符合
2	汽（柴）油加油机	辽凤线（主干路）	西北	5（3）	13.6（13.6）	符合
		架空电力线（有绝缘层）	东北	5（5）	23.2（33.2）	符合
		架空通信线	东南	5（5）	54.1（54.1）	符合
3	汽（柴）油通气管管口	辽凤线（主干路）	西北	5（3）	45.1（45.1）	符合
		架空电力线（有绝缘层）	北	5（5）	44.9（44.9）	符合
		架空通信线	东南	5（5）	25.4（25.4）	符合

注：该项目设有卸油和加油油气回收系统，防火距离均依据有卸油和加油油气回收系统防火规范距离标注。

小结：加油站设备设施与站外建（构）筑物的安全间距符合《汽车加油加气加氢站技术标准》（GB 50156-2021）表 4.0.4 要求。

表 5.2-3 站内设施间的防火间距表

序号	相邻建（构）筑物名称	方位	规范距离 (m)	实际距离 (m)	是否符合	
1	埋地汽（柴）油罐	站房	北	4（3）	14.6（20.6）	符合
		埋地油罐	相邻	0.5（0.5）	0.5（0.5）	符合
		围墙	东南	2（2）	4.7（4.7）	符合
		辅房	东北	7（6）	11.9（17.9）	符合
2	汽（柴）油通气管管口	密闭卸油点	西北	3（2）	5（5）	符合
		站房	北	4（3.5）	19.8（20.1）	符合

序号	相邻建（构）筑物名称		方位	规范距离 (m)	实际距离 (m)	是否 符合
		围墙	东南	2 (2)	5 (5)	符合
		辅房	东北	7 (6)	17.5 (17.8)	符合
3	密闭卸油 点	站房	北	5	17.3	符合
4	汽（柴） 油加油机	站房	东	5 (4)	12.8 (22.8)	符合
		辅房	东	7 (6)	18.5 (25.5)	符合

注：项目卸油、加油采用油气回收系统。

小结：站内工艺设施之间防火距离符合《汽车加油加气加氢站技术标准》（GB 50156-2021）表 5.0.13-1 要求。

本单元小结：本单元共检查 17 项内容，其中 15 项符合，0 项不符合，2 项无关。

力康咨询
LIKANG CONSULTING

5.3 加油工艺及设施

表 5.3-1 加油工艺及设施检查表

项目	检查内容	评价依据	检查记录	结论
油罐	1、汽油罐和柴油罐是否埋地设置，且不在室内或地下室	GB50156-2021 第 6.1.1 条	储罐埋地设置，设在室外	符合
	2、汽车加油站的储油罐，是否采用卧式油罐	GB50156-2021 第 6.1.2 条	储油罐采用卧式油罐	符合
	3、选用的双层玻璃纤维增强塑料油罐应符合现行行业标准《加油站用埋地玻璃纤维增强塑料双层油罐工程技术规范》SH/T3177 的有关规定；选用的钢-玻璃纤维增强塑料双层油罐应符合现行行业标准《加油站用埋地钢-玻璃纤维增强塑料双层油罐工程技术规范》SH/T3178 的有关规定。	GB50156-2021 第 6.1.5 条	采用双层钢-玻璃纤维增强塑料油罐符合 SH/T3178 的有关规定	符合
	4、与罐内油品直接接触的玻璃纤维增强塑料等非金属层，应满足消除油品静电荷的要求，其表面电阻率应小于 $10^9\Omega$ ；当表面电阻率不能满足小于 $10^9\Omega$ 的要求时，应在罐内安装能够消除油品静电电荷的物体。消除油品静电电荷的物体可为浸入油品中的钢板，或钢制的进油立管、出油管等金属物，其表面积之和不应小于 $A=0.04Vt$ 计算值。安装在罐内的静电消除物体应接地，其接地电阻应符合本规范第 11.2 节的有关规定	GB50156-2021 第 6.1.7 条、第 6.1.8 条	本加油站地埋油罐采用双层钢-玻璃纤维增强塑料油罐非双层玻璃纤维增强塑料油罐	无关
	5、双层油罐内壁与外壁之间应有满足渗、漏检测要求的贯通间隙	GB50156-2021 第 6.1.9 条	双层油罐内壁与外壁之间留有渗、漏检测要求的贯通间隙	符合
	6、油罐是否采用钢制人孔盖	GB50156-2021 第 6.1.11 条	采用钢制人孔盖	符合
	7、油罐设在非车行道下面时，罐顶的覆土厚度不应小于 0.5m；设在车行道下面时，罐顶低于混凝土路面不宜小于 0.9m。钢制油罐的周围是否回填中性沙或细土，其厚度是否不小于 0.3m；外层为玻璃钢纤维增强塑料材料的油罐，其回填料应符合产品说明	GB50156-2021 第 6.1.12 条	储罐设在非车行道，顶部覆土厚度 0.5m，周围回填厚度 0.4m 的细砂	符合

项目	检查内容	评价依据	检查记录	结论
	书			
	8、当油罐受地下水或雨水作用有上浮可能时，是否采取防止油罐上浮的措施	GB50156-2021 第 6.1.13 条	已采取抗浮措施	符合
	9、埋地油罐的人孔是否设操作井，设在行车道下面的人孔井是否应采用加油站行车道下专用的密闭井盖和井座	GB50156-2021 第 6.1.14 条	设有操作井，设有专用的密闭井盖和井座	符合
	10、油罐是否采取卸油时的防满溢措施。油料达到油罐容量 90%时，是否能触动高液位报警装置；油料达到油罐容量 95%时，是否能自动停止油料继续进罐。高液位报警装置是否位于工作人员便于觉察的地点	GB50156-2021 第 6.1.15 条	卸油管线内设防溢阀，当油料达到油罐容量 90%，可触动高液位报警；当油料达到油罐容量 95%，能自动切断进油	符合
	11、设有油气回收系统的加油站，其站内油罐是否设有高液位报警功能的液位监测系统	GB50156-2021 第 6.1.16 条	设有高液位报警功能的液位监测系统	符合
	12、与土壤接触的钢制油罐外表面，其防腐设计应符合现行行业标准《石油化工设备和管道涂料防腐蚀设计规范》SH 3022 的有关规定，且防腐等级不应低于加强级	GB50156-2021 第 6.1.17 条	与土壤接触的油罐外表面为玻璃纤维塑料，防腐性能优良	无关
加油机	1、加油机是否不设在室内	GB50156-2021 第 6.2.1 条	设在室外罩棚下，不在室内	符合
	2、加油枪是否采用自封式加油枪，汽车加油枪的流量是否不大于 50L/min	GB50156-2021 第 6.2.2 条	采用自封式加油枪，流量为 5-50 L/min	符合
	3、加油软管上是否设安全拉断阀	GB50156-2021 第 6.2.3 条	加油软管上设有安全拉断阀	符合
	4、以正压（潜油泵）供油的加油机，其底部的供油管道上应设剪切阀，当加油机被撞或起火时，剪切阀应能自动关闭。	GB50156-2021 第 6.2.4 条	采用自吸式加油方式	无关
	5、采用一机多油品的加油机时，加油机上的放枪位是否有各油品的文字标识，加油枪有颜色标识	GB50156-2021 第 6.2.5 条	加油机上放枪位贴有各油品的文字标识，加油枪上有颜色标识	符合
	6、位于加油岛端部的加油机附近是否设防撞柱（栏），其高度不小于	GB50156-2021 第 14.2.3 条	已设置防撞栏，高度为 0.5m	符合

项目	检查内容	评价依据	检查记录	结论
	0.5m，并应设置牢固。			
工艺 管道 系统	1、油罐车卸油是否采用密闭卸油方式，汽油油罐车是否具有卸油油气回收系统。	GB50156-2021 第 6.3.1 条	密闭卸油，油罐车具有卸油油气回收系统	符合
	2、每个油罐各自设置卸油管道和卸油接口。各卸油接口及油气回收接口，是否有明显的标识。	GB50156-2021 第 6.3.2 条	油罐分别设置卸油管道和卸油口，油气回收接口有明显标识	符合
	3、卸油接口是否装设快速接头及密封盖。	GB50156-2021 第 6.3.3 条	装设快速接头和密封盖	符合
	4、加油站采用卸油油气回收系统时，其设计是否符合下列规定： ①汽油罐车向站内油罐卸油应采用平衡式密闭油气回收系统； ②各汽油罐可共用一根卸油油气回收主管，回收主管的公称直径不宜小于 100mm； ③卸油油气回收管道的接口采用非自闭式快速接头时，应在靠近快速接头的连接管道上装设阀门	GB50156-2021 第 6.3.4 条	车用乙醇汽油罐车向站内油罐卸油采用平衡式密闭油气回收系统；回收主管公称直径 100mm；在靠近快速接头的连接管道上装设阀门	符合
	5、采用自吸式加油机时，每台加油机是否按加油品种单独设置进油管和罐内底阀	GB50156-2021 第 6.3.5 条	采用自吸式加油方式，每台加油机按加油品种单独设置进油管和罐内底阀	符合
	6、加油站应采用加油油气回收系统。	GB50156-2021 第 6.3.6 条	采用了加油油气回收系统	符合
	7、加油站采用加油油气回收系统时，其设计是否符合下列规定： ①应采用真空辅助式油气回收系统； ②汽油加油机与油罐之间应设油气回收管道，油气回收主管的公称直径不应小于 50mm； ③加油油气回收系统应采取防止油气反向流至加油枪的措施； ④加油机应具备回收油气功能，其气液比宜设定为 1.0~1.2； ⑤在加油机底部与油气回收立管的连接处，应安装一个用于检测液阻和系统密闭	GB50156-2021 第 6.3.7 条	采用真空辅助式油气回收系统，汽油加油机与油罐之间设置油气回收管道，油气回收主管的公称直径 50mm；设防止油气反向流至加油枪的措施；加油机具备回收油气功能；在加油机底部与	符合

项目	检查内容	评价依据	检查记录	结论
	性的丝接三通,其旁通短管上应设公称直径为 25mm 的球阀及丝堵		油气回收立管的连接处, 设置一个用于检测液阻和系统密闭性的丝接三通, 其旁通短管上设公称直径 25mm 的球阀及丝堵	
工艺 管道 系统	8、油罐接合管设置是否符合下列规定： ①接合管为金属材质； ②接合管设在油罐的顶部，其中进油接合管、出油接合管或潜油泵安装口，设在人孔盖上； ③进油管应伸至罐内距罐底 50mm～100mm 处。进油立管的底端是否为 45° 斜管口或 T 形管口。进油管管壁上不得有与油罐气相空间相通的开口；进油管罐壁上不得有与油罐气相空间相通的开口。 ④罐内潜油泵的入油口或通往自吸式加油机管道的罐内底阀，应高于罐底 150mm～200mm； ⑤油罐的量油孔应设带锁的量油帽； ⑥油罐人孔盖具有可拆装性 ⑦人孔盖上的接合管与引出井外管道的连接，宜采用金属软管过渡连接（包括潜油泵出油管）	GB50156-2021 第 6.3.8 条	接合管为金属材质；进油接合管、出油接合管设在人孔上；进油管距罐底 100mm, 进油立管的底端为 45° 斜管口；罐内底阀距罐底 150mm；设带锁量油帽；油罐人孔可拆装	符合
	9、汽油罐与柴油罐的通气管是否分开设置。通气管管口高出地面的高度是否不小于 4m。沿建（构）筑物的墙（柱）向上敷设的通气管，其管口是否高出建筑物的顶面 2m 及以上。通气管管口是否设置阻火器	GB50156-2021 第 6.3.9 条	通气管分开设置，公称直径 50mm，通气管管口高出地面的高度不小于 4m，乙醇汽油储罐管口设呼吸阀及阻火器	符合
	10、通气管的公称直径是否不小于 50mm	GB50156-2021 第 6.3.10 条	公称直径 50mm	符合
	11、当加油站采用油气回收系统时，汽油罐的通气管管口是否装设阻火器和呼吸阀。呼吸阀的工作正压宜为 2KPa~3KPa，工作负压宜为	GB50156-2021 第 6.3.11 条	车用乙醇汽油油罐通气管管口装设阻火器和呼吸阀	符合

项目	检查内容	评价依据	检查记录	结论
	1.5KPa~2KPa。			
工艺管道系统	12、加油工艺管道选用是否符合下列规定： ①油罐通气管道和露出地面的管道，是否采用符合现行国家标准《输送流体用无缝钢管》（GB/T8163）的无缝钢管； ②其他管道采用输送流体用无缝钢管或适于输送油品的热塑性塑料管道； ③无缝钢管的公称壁厚不小于4mm，埋地钢管的连接应采用焊接。 ④热塑性塑料管道的主体结构层应为无孔隙聚乙烯材料，壁厚不应小于4mm。埋地部分的热塑性塑料管道应采用配套的专用连接管件电熔连接。 ⑤导静电热塑性塑料管道导静电衬层的体电阻率应小于 $10^8\Omega\cdot m$ ，表面电阻率应小于 $10^{10}\Omega$ 。 ⑥不导静电热塑性塑料管道主体结构层的介电击穿强度应大于100kV。 ⑦柴油尾气处理液加注设备的管道，应采用奥氏体不锈钢管道或能满足输送柴油尾气处理液的其他管道。	GB50156-2021 第6.3.12条	通气管道使用符合规范要求的无缝钢管，其余使用符合规范要求的无缝钢管	符合
	13、油罐车卸油时用的卸油连通软管、油气回收连通软管，是否采用导静电耐油软管，其体电阻率应小于 $10^8\Omega\cdot m$ ，表面电阻率应小于 $10^{10}\Omega$ ，或采用内附金属丝（网）的橡胶软管	GB50156-2021 第6.3.13条	油罐车卸油时用的卸油连通软管、油气回收连通软管采用导静电耐油软管	符合
	14、加油工艺管道除必须露出地面的以外，是否均埋地敷设。采用管沟敷设时，管沟是否用中性沙子或细土填满、填实	GB50156-2021 第6.3.14条	管道埋地敷设，管沟用中性沙子填满、填实	符合
	15、卸油管道、卸油油气回收管道、加油油气回收管道和油罐通气管横管，是否坡向埋地油罐。卸油管道的坡度是否不小于2‰，卸油油气回收管道、加油油气回收管道和油罐通气管横管的坡度，是否不小于1‰	GB50156-2021 第6.3.15条	卸油管道和油罐通气管横管，坡向埋地油罐，卸油管道坡度3‰，油罐通气管横管的坡度2‰	符合
	16、埋地工艺管道的埋设深度是否不	GB50156-2021	埋地工艺管道深	符合

项目	检查内容	评价依据	检查记录	结论
	小于 0.4m。敷设在混凝土场地或道路下面的管道，管顶低于混凝土层下表面是否不小于 0.2m。管道周围回填是否不小于 100mm 厚的中性沙子或细土	第 6.3.17 条	度0.5m；敷设在混凝土场地和道路下面的管道，埋地管道下方填沙 0.4m，上方填沙 0.2m	
	17、工艺管道是否穿过或跨越站房等与其无直接关系的建（构）筑物；与管沟、电缆沟和排水沟相交叉时，是否采取相应的防护措施	GB50156-2021 第 6.3.18 条	工艺管道未穿越站房等建（构）筑物	符合
	18、不导静电热塑性塑料管道的设计和安装，除应符合本规定第 6.3.1 条至第 6.3.17 条的有关规定外，尚应符合下列规定： 1 管道内油品的流速应小于 2.8m/s 2 管道在人孔井内、加油机底槽和卸油口等处未完全埋地的部分，应在满足管道连接要求的前提下，采用最短的安装长度和最少的接头	GB50156-2021 第 6.3.19 条	管道内油品的流速小于 2.8m/s；管道在人孔井内、加油机底槽和卸油口等处未完全埋地的部分采用最短的安装长度和最少的接头	符合
工艺管道系统	19、采取防止油品渗漏保护措施的加油站，其埋地油罐是否采用下列之一的防渗方式： ①采用双层油罐； ②单层油罐设置防渗罐池。	GB50156-2021 第 6.5.1 条	采用双层油罐	符合
	20、防渗罐池的设计是否符合下列规定： ①防渗罐池应采用防渗钢筋混凝土整体浇筑，并应符合现行国家标准《地下工程防水技术规范》GB50108 的有关规定； ②防渗罐池应根据油罐的数量设置隔池。一个隔池内的油罐不应多于两座； ③防渗罐池的池壁顶应高于池内罐顶标高，池底宜低于罐底设计标高 200mm，墙面与罐壁之间的间距不应小于 500mm； ④防渗罐池的内表面应衬玻璃钢或其他材料防渗层； ⑤防渗罐池内的空间应采用中性沙回填。 ⑥防渗罐池的上部，应采取防止雨水、地表水和外部泄漏油品渗入池内的措施	GB50156-2021 第 6.5.2 条	采用双层油罐	无关

项目	检查内容	评价依据	检查记录	结论
工艺 管道 系统	21、防渗罐池的各隔池内是否设检测立管，检测立管的设置是否符合下列规定： ①检测立管应采用耐油、耐腐蚀的管材制作，直径宜为 100mm，壁厚不应小于 4mm。 ②检测立管的下端应置于防渗罐池的最低处，上部管口应高出罐区设计地面 200mm（油罐设置在车道下的除外）。 ③检测立管与池内罐顶标高以下范围应为过滤管段。过滤管段应能允许池内任何层面的渗漏液体（油或水）进入检测管，并能阻止泥沙侵入。 ④检测立管周围应回填粒径为 10mm~30mm 的砾石。 ⑤检测口应有防止雨水、油污、杂物侵入的保护盖和标识	GB50156-2021 第 6.5.3 条	采用双层油罐，未设置防渗罐池	无关
	22、装有潜油泵的油罐人孔操作井、卸油口井、加油机底槽等可能发生油品渗漏的部位，也应采取相应的防渗措施	GB50156-2021 第 6.5.4 条	操作井、卸油口井、加油机底槽等均采用防渗措施	符合
	23、加油站埋地加油管道应采用双层管道。双层管道的设计应符合下列规定： ①双层管道的内层管应符合本标准第 6.3 节的有关规定； ②采用双层非金属管道时，外层管应满足耐油、耐腐蚀、耐老化和系统试验压力的要求； ③采用双层钢制管道时，外层管的壁厚不应小于 5mm； ④双层管道系统的内层管与外层管之间的缝隙应贯通； ⑤双层管道系统的最低点应设检漏点； ⑥双层管道坡向检漏点的坡度不应小于 5‰，并应保证内层管和外层管任何部位出现渗漏均能在检漏点处被发现； ⑦管道系统的渗漏检测宜采用在线检测系统。	GB50156-2021 第 6.5.5 条	加油管道采用双层钢制管道，外层管壁厚为 6mm；双层管道系统缝隙贯通，最低点设检漏点，坡度不小于 5‰，在线检测	符合
	24、双层油罐、防渗罐池的渗漏检测是否采用在线监测系统。采用液体传感器监测时，传感器的检测精度不应大于 3.5mm	GB50156-2021 第 6.5.6 条	双层油罐、防渗罐池的渗漏检测采用在线监测系统	符合

项目	检查内容	评价依据	检查记录	结论
	25、自助加油站应设置视频监视系统，该系统应能覆盖加油区、卸油区、人孔井、收银区、便利店等区域。视频设备不应因车辆遮挡而影响监视。	GB50156-2021 第 6.6.5 条	站内设有视频监控系统，其涵盖区域符合要求	符合
重点 监管 化学 品	<p>1、一般要求：</p> <p>操作人员必须经过专门培训，严格遵守操作规程，熟练掌握操作技能，具备应急处置知识。</p> <p>密闭操作，防止泄漏，工作场所全面通风。远离火种、热源，工作场所严禁吸烟。操作人员穿防静电工作服，戴耐油橡胶手套。储罐等容器和设备应设置液位计、温度计，并应装有带液位、温度远传记录和报警功能的安全装置。</p> <p>生产、储存区域应设置安全警示标志。配备相应品种和数量的消防器材及泄漏应急处理设备</p>	<p>国家安全监管总局办公厅关于印发首批重点监管的危险化学品安全措施和应急处置原则的通知（安监总厅管三（2011）142号）</p>	<p>加油站工作人员均经过专业培训，严格遵守操作规程。</p> <p>密闭卸油，工作场所严禁吸烟。操作人员穿防静电工作服，戴耐油橡胶手套。储罐装有带液位、温度远传记录和报警功能的安全装置。储存区设置安全警示标志。配备相应品种和数量的消防器材</p>	符合
	<p>2、操作安全：</p> <p>（1）油罐及贮存桶装汽油附近要严禁烟火。禁止将汽油与其他易燃物放在一起。</p> <p>（2）往油罐或油罐汽车装油时，输油管要插入油面以下或接近罐的底部，以减少油料的冲击和与空气的摩擦。沾油料的布、油棉纱头、油手套等不要放在油库、车库内，以免自燃。不要用铁器工具敲击汽油桶，特别是空汽油桶更危险。因为桶内充满汽油与空气的混合气，而且经常处于爆炸极限之内，一遇明火，就能引起爆炸。</p> <p>（3）汽油油罐和贮存汽油区的上空，不应有电线通过。油罐、库房与电线的距离要为电杆长度的 1.5 倍以上。</p>		<p>油罐及贮存桶装汽油附近严禁烟火。</p>	符合

小结：根据《汽车加油加气加氢站技术标准》（GB 50156-2021）的要求，该站工艺及设施共检查 45 项，其中 40 符合，0 项不符合，5 项无关。

5.4 其他辅助设施

表 5.4-1 消防设施及给排水检查表

项目	检查内容	评价依据	检查记录	结论
灭火器材配置	<p>1、加油站的灭火器材配置是否符合下列规定：</p> <p>①每 2 台加油机设置不少于 2 具 5kg 手提式干粉灭火器或 1 只 5kg 手提式干粉灭火器和 1 只 6L 泡沫灭火器。加油机不足 2 台按 2 台计算</p> <p>②地下储罐设 35kg 推车式干粉灭火器 1 台。当两种介质储罐之间的距离超过 15m 时，分别设置</p> <p>③一、二级加油站配置灭火毯 5 块，沙子 2m³；三级加油站配置灭火毯 2 块，沙子 2m³</p> <p>④其余建筑的灭火器材配置是否符合现行国家标准《建筑灭火器配置设计规范》的规定</p>	GB50156-2021 第 12.1.1 条	灭火毯 3 块，35kg 手推车式干粉灭火器 2 个，8kg 干粉灭火器 12 具，沙子 2m ³ 。此外，还配有消防锹、消防沙桶等消防器材	符合
消防给排水系统	<p>1、加油站的排水是否符合下列规定：</p> <p>①当雨水有明沟排到站外时，应在围墙内设置水封装置；</p> <p>②加油站排出建筑物或围墙的污水，在建筑物墙外或围墙内应分别设水封井（独立的生活污水除外）。水封井的水封高度不得小于 0.25m；水封井应设沉泥段，沉泥段高度不应小于 0.25m</p> <p>③清洗油罐的污水应集中收集处理，不得直接进入排水管道</p> <p>④排出站外的污水符合国家有关的污水排放标准的规定</p> <p>⑤加油站不采用暗沟排水</p>	GB50156-2021 第 12.3.2 条	雨水沿路面散排至站外。清洗油罐的污水集中收集处理	符合

小结：该站消防设施及给排水系统符合《汽车加油加气加氢站技术标准》

（GB 50156-2021）要求。

表 5.4-2 电气、防雷装置、防静电设施和紧急切断系统检查表

项目	检查内容	评价依据	检查记录	结论
供 配 电	1、加油站的供电负荷等级可为三级，信息系统应设不间断供电电源。	GB50156-2021 第 13.1.1 条	供电负荷等级为三级，信息系统设有不间断供电电源	符合
	2、加油站宜采用电压为 380/220V 的外接电源。	GB50156-2021 第 13.1.2 条	外接电源为 380/220V	符合
	3、罩棚、营业室等处是否设有事故照明，连续供电时间不应少于 90 min。	GB50156-2021 第 13.1.3 条	罩棚、营业室等处设置了应急照明	符合
	4、当引用外电源有困难时，加油加气站可设置小型内燃发电机组。内燃机的排烟管口，应安装阻火器。排烟管口至各爆炸危险区域边界的水平距离，应符合下列规定： ①排烟口高出地面 4.5m 以下时，不应小于 5m。 ②排烟口高出地面 4.5m 及以上时，不应小于 3m。	GB50156-2021 第 13.1.4 条	站内设有发电机作为备用电源，其排烟管口至各爆炸危险区域边界的水平距离大于 5m	符合
	5、电缆穿越行车道部分，是否穿钢管保护	GB50156-2021 第 13.1.5 条	穿越行车道部分的电缆已穿钢管保护	符合
	6、当采用电缆沟敷设电缆时，加油作业区内的电缆沟内是否充沙填实。电缆不与油品、热力管道敷设在同一沟内	GB50156-2021 第 13.1.6 条	加油作业区内的电缆沟内充沙填实，未与油品、热力管道敷设在同一沟内	符合
	7、爆炸危险区域内的电气设备选型、安装、电力线路敷设等，是否符合《爆炸危险环境电力装置设计规范》GB50058 的规定	GB50156-2021 第 13.1.7 条	爆炸危险环境照明灯具均为防爆型，电气线路穿管或埋地敷设	符合
	8、罩棚下处于非爆炸危险区域的灯具选用防护等级是否不低于 IP44 级的节能型照明灯具	GB50156-2021 第 13.1.8 条	采用 IP44 级节能型照明灯具	符合
	9、配电室等房间应设置防雨、雪和蛇、鼠等小动物从采光窗、通风窗、门、电缆沟等处进入室内的设施。	GB50053-2013 第 6.2.4 条	配电间设置防雨、雪和蛇、鼠等小动物从采光窗、通风窗、门、电缆沟等处进入室内的设施	符合

项目	检查内容	评价依据	检查记录	结论
	10、配电室以及发生火灾时仍需正常工作的消防设备房应设置备用照明，其作业面的最低照度不应低于正常照明的照度。	GB55037-2022 第 10.1.11 条	配电间设置应急灯	符合
防雷和防静电	1、钢制油罐进行防雷接地，且接地点是否不少于 2 处	GB50156-2021 第 13.2.1 条	油罐已进行防雷接地，接地点为两处	符合
	2、是否防雷接地、防静电接地、电气设备的工作接地、保护接地及信息系统的接地等，宜共用接地装置，其接地电阻不应大于 4Ω。	GB50156-2021 第 13.2.2 条	防雷检测报告合格	符合
	3、埋地钢制油罐以及非金属油罐顶部的金属部件和罐内的各金属部件，是否与非埋地部分的工艺金属管道相互做电气连接并接地	GB50156-2021 第 13.2.4 条	已做电气连接并接地	符合
	4、站房和罩棚等建筑物需要防直击雷时，是否采用接闪带（网）保护	GB50156-2021 第 13.2.6 条	站房与罩棚采用避雷网保护	符合
	5、信息系统是否采用铠装电缆或导线穿钢管配线。配线电缆金属外皮两端、保护钢管两端是否接地	GB50156-2021 第 13.2.7 条	信息系统的导线穿钢管配线	符合
	6、信息系统的配电线路首、末端与电子器件连接时，是否装设与电子器件耐压水平相适的过电压（电涌）保护器	GB50156-2021 第 13.2.8 条	信息系统配电线路首、末端与电子器件相连接，装设了满足电子器件耐压水平的过电压（电涌）保护器	符合
	7、380/220V 供电系统的电缆金属外皮或电缆金属保护管两端均接地，是否在配电系统的电源端安装与设备耐压水平相适应的过电压（电涌）保护器	GB50156-2021 第 13.2.9 条	接地，并安装相适应的过电压保护器	符合
	8、地上或管沟敷设的油品管道是否设防静电和防感应雷的共用接地装置，其接地电阻不大于 30Ω	GB50156-2021 第 13.2.10 条	该站已取得《防雷装置检测报告》，该检测项目合格	符合
	9、汽油罐车卸车场地，是否设罐车卸车时用的防静电接地装置，是否设置能检测跨接线及监视接地装置状态的静电接地仪	GB50156-2021 第 13.2.11 条	车用乙醇汽油罐车卸车场地设有防静电接地装置	符合

项目	检查内容	评价依据	检查记录	结论
	10、在爆炸危险区域内的油品管道上的法兰、胶管两端等连接处是否采用金属线跨接。当法兰的连接螺栓不少于 5 根时，在非腐蚀环境下，可不跨接	GB50156-2021 第 13.2.12 条	通气管上有一处 4 根螺栓连接的法兰未采用金属线跨接。	不符合
	11、油罐车卸油用的卸油软管、油气回收软管与两端接头，是否保证可靠的电气连接	GB50156-2021 第 13.2.13 条	设有可靠的电气连接	符合
	12、防静电接地装置的接地电阻是否不大于 100Ω	GB50156-2021 第 13.2.15 条	共用接地，防雷检测合格	符合
	13、油品罐车卸车场地内用于防静电跨接的固定接地装置，是否未设置在爆炸危险 1 区	GB50156-2021 第 13.2.16 条	油品罐车卸车场地内用于防静电跨接的固定接地装置未设置在爆炸危险 1 区	符合
监控系统	1、视频安防监控系统应对需要进行监控的建筑物内（外）的重要部位和区域等进行有效的视频探测与监视，图像显示、记录与回放。	GB50395-2007 第 5.0.1 条	作业区设有监控点位，可实时监控和回放。	符合
	2、视频安防监控系统图像记录功能应符合下列规定：①记录图像的回放效果应满足资料的原始完整性，视频存储容量和记录 / 回放带宽与检索能力应满足管理要求。②系统应能记录下列图像信息：发生事件的现场及其全过程的图像信息；预定地点发生报警时的图像信息；用户需要掌握的其他现场动态图像信息。④对于重要的固定区域的报警录像宜提供报警前的图像记录。⑤根据安全管理需要，系统应能记录现场声音信息。	GB50395-2007 第 5.0.7 条	加油站监控系统的图像和声音记录满足要求	符合
	3、系统监视或回放的图像应清晰、稳定，显示方式应满足安全管理要求。显示画面上应有图像编号/地址、时间、日期等。文字显示应采用简体中文。	GB50395-2007 第 5.0.8 条	视频监控显示方式满足安全管理要求	符合
紧急切断系统	1、加油站应设置紧急切断系统，该系统应能在事故状态下迅速切断加油泵。紧急切断系统应具有失效保护	GB50156-2021 第 13.5.1 条	设置紧急切断系统，具有失效保护功能	符合

项目	检查内容	评价依据	检查记录	结论
	功能			
	2、紧急切断系统应至少在下列位置设置紧急切断开关： 1) 在汽车加油现场工作人员容易接近且较为安全的位置。 2) 在控制室、值班室内或站房收银台等有人员值守的位置。	GB50156-2021 第 13.5.2 条	加油机上设紧急切断按钮站房有人值守的房间设有紧急切断开关	符合
	3、工艺设备的电源和工艺管道上的紧急切断阀应能由手动启动的远程控制切断系统操纵关闭	GB50156-2021 第 13.5.3 条	站房有人值守的房间设有紧急切断开关可远程切断加油机电源	符合
	4、紧急切断系统应只能手动复位	GB50156-2021 第 13.5.4 条	紧急切断系统只能手动复位	符合

小结：根据《汽车加油加气加氢站技术标准》（GB 50156-2021）等要求，该站电气、防雷装置、防静电设施、紧急切断系统共检查 30 项，其中 29 符合，1 项不符合，0 项无关。

力康咨询
LIKANG CONSULTING

表 5.4-3 采暖通风、建（构）筑物、绿化检查表

项目	检查内容	评价依据	检查记录	结论
采暖通风	1、设置在站房内的热水锅炉房（间），是否符合下列要求： ①锅炉宜选用额定供热量不大于 140kW 的小型锅炉； ②当采用燃煤锅炉时，锅炉烟囱出口应高出屋顶 2m 及以上，且应采取防止火星外逸的有效措施； ③当采用燃气热水器采暖时，热水器应设有排烟系统和熄火保护等安全装置。	GB50156-2021 第 14.1.3 条	站内未设置锅炉房	无关
	2、爆炸危险区域内的房间或箱体是否采取通风措施，并符合下列规定： ①采用强制通风时，通风设备的通风能力在工艺设备工作期间按每小时换气 12 次计算，在工艺设备非工作期间应按每小时换气 5 次计算。 ②采用自然通风时，通风口总面积不小于 300cm ² /m ² （地面），通风口不少于 2 个，且应靠近可燃气体体积聚的部位设置	GB50156-2021 第 14.1.4 条	爆炸危险区域内无房间	无关
	3、室内外采暖管道采用管沟敷设时，管沟是否充沙填实，进出建筑物处是否采取隔断措施	GB50156-2021 第 14.1.5 条	室内外采暖管道采用管沟敷设时，管沟充沙填实，进出建筑物处采取隔断措施	符合
建（构）筑物	1、站房及其它附属建筑物的耐火等级是否不低于二级。罩棚顶棚可采用无防火保护的钢结构	GB50156-2021 第 14.2.1 条	站房等建筑物的耐火等级为二级，罩棚承重构件为钢结构，耐火极限 0.25h	符合
	2、罩棚的设计是否符合下列规定： ①罩棚应采用不燃烧材料建造； ②进站口无限高措施时，罩棚的净空高度不小于 4.5m；进站口有限高措施时，罩棚的净空高度不应小于限高高度； ③罩棚遮盖加油机的水平投影距离不宜小于 2m； ④罩棚的安全等级和可靠度设计应按现行国家标准《建筑结构可靠度设计统一标准》GB50068 的有关规定执行；	GB50156-2021 第 14.2.2 条	罩棚为非燃烧材料制作，高为 5m，罩棚设计符合《建筑结构荷载规范》GB50009 和《建筑抗震设计标准》GB50011 的有关规定	符合

项目	检查内容	评价依据	检查记录	结论
	<p>⑤罩棚设计应计及活荷载、雪荷载、风荷载，其设计标准值应符合现行国家标准《建筑结构荷载规范》GB50009的有关规定；</p> <p>⑥罩棚的抗震设计应按现行国家标准《建筑抗震设计规范》GB50011的有关规定执行；</p> <p>⑧罩棚柱应有防止车辆碰撞的技术措施。</p>			
	<p>3、加油岛是否符合下列规定：</p> <p>①加油岛高出停车位的地坪 0.15～0.2m；</p> <p>②加油岛两端的宽度不小于 1.2m；</p> <p>③加油岛上的罩棚立柱边缘距岛端部，不小于 0.6m</p>	GB50156-2021 第 14.2.3 条	加油岛宽 1.2m 高出地坪 0.2m， 罩棚支柱距岛端部为 0.6m	符合
	4、加油工艺设备，是否布置在封闭的房间或箱体	GB50156-2021 第 14.2.7 条	加油工艺设备未布置在房间内	符合
	5、站房是否由办公室、值班室、营业室、控制室、变配电间、卫生间和便利店等组成	GB50156-2021 第 14.2.9 条	站房内设 有 营 业 室 等	符合
	6、站房的一部分位于加油加气作业区内时，该站房的建筑面积是否超过 300m ² ，且该站房内不得有明火设备	GB50156-2021 第 14.2.10 条	站房不在加油作业区内	符合
	7、辅助服务区内建筑物的面积不超过本规范附录 B 中三类保护物标准，其消防设计是否符合现行国家标准《建筑设计防火规范》GB50016 的有关规定	GB50156-2021 第 14.2.11 条	该站无辅助服务区	无关
	8、站房与餐厅、汽车服务、锅炉房、厨房、员工宿舍、司机休息室等设施合建，之间是否设置无门窗洞口，且耐火极限不低于 3h 的实体墙	GB50156-2021 第 14.2.12 条	站房未与其他设施合建	无关
	<p>9、站房在站外民用建筑物内或与站外民用建筑物合建时，是否符合下列规定：</p> <p>①站房与民用建筑物之间不得有连接通道</p> <p>②站房应单独开设通向加油站的出入口；</p> <p>③民用建筑物不得有直接通向加油站的出入口</p>	GB50156-2021 第 14.2.13 条	站房未在站外民用建筑物内或与站外民用建筑物合建	无关

项目	检查内容	评价依据	检查记录	结论
	10、当站内的锅炉房、厨房等有明火设备的房间与工艺设备之间的距离符合表 5.0.13 的规定但小于或等于 25m 时，其朝向加油作业区的外墙是否为无门窗洞口，且耐火极限是否不低于 3.0h 的实体墙	GB50156-2021 第 14.2.14 条	站内未设置明火设备房间	无关
	11、站内是否建地下和半地下室	GB50156-2021 第 14.2.15 条	无地下或半地下建筑	符合
	12、位于爆炸危险区域的操作井、排水井是否采取防渗漏和防火花的措施	GB50156-2021 第 14.2.16 条	操作井等已采取防渗漏和防火花措施	符合
绿化	1、站内是否不种植油性植物	GB50156-2021 第 14.3.1 条	未种植油性植物	符合

小结：该站采暖通风、建（构）筑物、绿化中共检查 16 项，其中 10 项符合，6 项无关，0 项不符合《标准》要求。

力康咨询
LIKANG CONSULTING

5.5 重大安全隐患检查

该加油站重大安全隐患检查表见表 5.5-1。

表 5.5-1 重大安全隐患检查表

序号	检查内容	检查依据	实际情况	检查结论
1	危险化学品生产、经营单位主要负责人和安全生产管理人员未依法经考核合格。	《国家安全监管总局关于印发<化工和危险化学品生产经营单位重大生产安全事故隐患判定标准（试行）>和<烟花爆竹生产经营单位重大生产安全事故隐患判定标准（试行）>的通知》（安监总管三〔2017〕121号）	主要负责人和安全生产管理人员依法经考核合格	符合
2	特种作业人员未持证上岗。		无特种作业人员	无关
3	涉及“两重点一重大”的生产装置、储存设施外部安全防护距离不符合国家标准要求。		外部安全防护距离符合国家标准要求	符合
4	涉及重点监管危险化工工艺的装置未实现自动化控制，系统未实现紧急停车功能，装备的自动化控制系统、紧急停车系统未投入使用。		不涉及危险化工工艺	无关
5	构成一级重大危险源的危险化学品罐区未实现紧急切断功能；涉及毒性气体、液化气体、剧毒液体的一级、二级重大危险源的危险化学品罐区未配备独立的安全仪表系统。		该加油站储存单元不构成危险化学品重大危险源	无关
6	全压力式液化烃储罐未按国家标准设置注水措施。		无全压力式液化烃储罐	无关
7	液化烃、液氨、液氯等易燃易爆、有毒有害液化气体的充装未使用万向管道充装系统。		该加油站不涉及液化气体	无关
8	光气、氯气等剧毒气体及硫化氢气体管道穿越除厂区（包括化工园区、工业园区）外的公共区域。		该加油站无此类毒性气体管道	无关
9	地区架空电力线路穿越生产区且不符合国家标准要求。		无地区架空线路穿越储罐区、加油区	无关
10	在役化工装置未经正规设计且未进行安全设计诊断。		该企业装置经正规设计	符合
11	使用淘汰落后安全技术工艺、设备目录列出的工艺、设备。		未使用淘汰落后安全技术工艺、设备目录列出的工艺、设备	符合

序号	检查内容	检查依据	实际情况	检查结论
12	涉及可燃和有毒有害气体泄漏的场所未按国家标准设置检测报警装置，爆炸危险场所未按国家标准安装使用防爆电气设备。		爆炸危险场所安装使用防爆电气设备	符合
13	控制室或机柜间面向具有火灾、爆炸危险性装置一侧不满足国家标准关于防火防爆的要求。		站房等与罐区、加油机等距离符合要求	符合
14	化工生产装置未按国家标准要求设置双重电源供电，自动化控制系统未设置不间断电源。		信息系统设置不间断电源	符合
15	安全阀、爆破片等安全附件未正常投用。		不涉及安全附件	无关
16	未建立与岗位相匹配的全员安全生产责任制或者未制定实施生产安全事故隐患排查治理制度。		建立了全员安全生产责任制、制定并实施了安全事故隐患排查治理制度	符合
17	未制定操作规程和工艺控制指标。		制定了操作规程和工艺控制指标	符合
18	未按照国家标准制定动火、进入受限空间等特殊作业管理制度，或者制度未有效执行。		制定了动火、进入受限空间等特殊作业管理制度，并有效执行	符合
19	新开发的危险化学品生产工艺未经小试、中试、工业化试验直接进行工业化生产；国内首次使用的化工工艺未经过省级人民政府有关部门组织的安全可靠性论证；新建装置未制定试生产方案投料开车；精细化工企业未按规范性文件要求开展反应安全风险评估。		目前使用的加油等工艺技术均为成熟工艺，无需论证工艺	符合
20	未按国家标准分区分类储存危险化学品，超量、超品种储存危险化学品，相互禁配物质混放混存。		汽油、柴油分类储存	符合

小结：该站重大安全隐患检查中共检查 20 项，其中 12 项符合，8 项无关。

5.6 检查结果

安全检查表的检查结果为5个评价单元总检查项目共175项，其中符合项为151项，不符合项为1项，无关项为23项，检查结论汇总表见表5.6-1。

表5.6-1 检查结论汇总表

单元 \ 类别	总项	符合	不符合	无关
基本条件及安全管理	45	43	0	2
周边环境及总图布置	17	15	0	2
工艺设施	45	40	0	5
其他辅助设施	48	41	1	6
重大安全隐患检查	20	12	0	8
合计	175	151	1	23

力康咨询
LIKANG CONSULTING

6 安全对策措施

该加油站是专门为汽车充装车用乙醇汽油、柴油的经营单位，在储存、卸油和加油过程中，一旦发生油品泄漏，遇到明火或火花，会发生火灾、爆炸事故，必须强化安全管理。结合该加油站的经营特点，着重提出以下安全对策措施及建议。

6.1 安全对策措施

(1) 定期开展安全教育培训，使加油站所有职工都了解油品燃烧、流动、挥发、有毒等基本理化性质和火灾爆炸产生的基本条件，熟练掌握各种消防器材的使用方法和基本灭火技能。

(2) 加强油品储罐、管路等设施、设备的维修和维护，保证设施、设备完好，安全附件完备，每年制定加油站年度检维修方案。

(3) 建立识别和获取适用的安全生产法律、法规、标准及政府其他有关要求的管理制度，按照《汽车加油加气加氢站技术标准》(GB 50156-2021)要求，及时更新与改进安全设施。主要是应不断完善事故应急救援预案和现场处置方案，并按要求加强演练，提高员工的安全意识，以便在发生事故时能迅速、有效地控制事态的发展，最大限度地减少事故损失，保证人民生命财产安全。应急预案应定期修订并备案，应急物资定期检查，应急演练定期举办。

(4) 加强相关方（如油品供应方、油罐清洗方、设备检维修方）的安全管理，应选择有资质、专业能力强的单位。进入受限空间、动火等属于危险作业，进场作业前应办理作业票，并严格执行审批手续，应对相关人员进行

行安全教育。

(5) 定期进行安全隐患排查，组织员工开展安全生产合理化建议活动，并对提出的安全隐患和有利于安全生产的合理建议及措施积极采纳、落实和整改。对发现的安全隐患及时汇报和处理。

(6) 汽油属于重点监管的危险化学品，加油站应加强日常安全管理，消除和控制点火源，保证安全经营。

(7) 在安全生产责任制中，应重点强调站长为加油站安全经营第一责任人，并加强日常的隐患排查和现场事故应急处置方案的演练。

6.2 整改建议

根据《汽车加油加气加氢站技术标准》（GB 50156-2021）第 13.2.12 条，通气管上有一处 4 根螺栓连接的法兰未采用金属线跨接，应使用金属线跨接。

7 评价结论

7.1 综述

(1) 该加油站储存单元不构成危险化学品重大危险源。

(2) 该加油站存在的危险因素有：火灾、爆炸、中毒和窒息、车辆伤害、触电、机械伤害、高处坠落等。

(3) 该加油站自 2023 年 04 月 26 日取证以来，周边环境、总平面布置均没有发生变化，加油设施保持了完整性，安全管理体系运行正常。

(4) 采用安全检查表检查后确认，该加油站安全管理科学严谨，落实到位，安全技术措施符合国家标准和规范的要求。

7.2 结论

依据有关法律、法规、规定及标准的要求，对岫岩满族自治县药山镇药山加油站进行现场勘察、审核以及评价与分析。经审议，本次评价结论如下：

根据《化工和危险化学品生产经营单位重大生产安全事故隐患判定标准（试行）》（安监总管三〔2017〕121号）对该加油站进行检查，该加油站不存在重大安全隐患。

经检查表检查该加油站有 1 项不符合相关规定，详见整改建议。该加油站现已完成整改，经本公司现场确认并出具整改确认报告，安全条件符合经营、储存危险化学品的要求。

附件 1：加油站内爆炸危险区域的等级范围划分

1、爆炸危险区域的等级定义应符合现行国家标准《爆炸危险环境电力装置设计规范》（GB50058-2014）的规定。

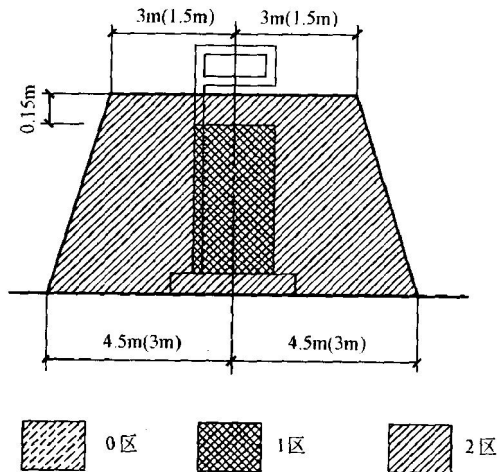
- 1) 0 区：连续出现或长期出现爆炸性气体混合物的环境；
- 2) 1 区：在正常运行时可能出现爆炸性气体混合物的环境；
- 3) 2 区：在正常运行时不可能出现爆炸性气体混合物的环境，或即使出现也仅是短时存在的爆炸性气体混合物的环境。

注：正常运行指正常的开车、运行、停车、易燃物质产品的装卸，密闭容器盖的开闭，安全阀、排放阀以及所有工厂设备都在其设计参数范围内工作状态。

2、车用乙醇汽油设施的爆炸危险区域内地坪以下的坑或沟应划为 1 区。

3、车用乙醇汽油加油机爆炸危险区域划分应符合下列规定（图 1）：

- 1) 加油机壳体内部空间划为 1 区。
- 2) 以加油机中心线为中心线，以半径为 4.5m 地面区域为底面和以加油机顶部以上 0.15m 半径为 3m 的平面为顶面的圆台形空间划为 2 区。



注：采用加油机油气回收系统的加油机爆炸危险区域用括号内数字。

图1 车用乙醇汽油加油机爆炸危险区域划分

4、油罐车卸车用乙醇汽油时爆炸危险区域划分应符合下列规定（图2）：

- 1) 油罐车内部的油品表面以上空间划为0区。
- 2) 以通气口为中心，半径为1.5m的球形空间和以油品卸车点为中心，半径为0.5m的球形空间划为1区。
- 3) 以通气口为中心，半径为3m的球形并延至地面的空间和以油品卸车点为中心，半径为1.5m的球形并延至地面的空间划为2区。

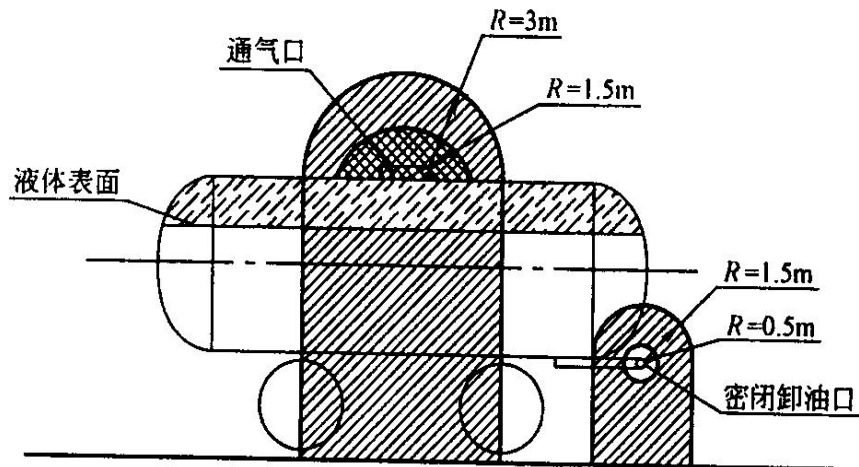


图2 油罐车卸车用乙醇汽油时爆炸危险区域划分

5、埋地卧式车用乙醇汽油储罐爆炸危险区域划分应符合下列规定(图3)：

- 1) 罐内部油品表面以上的空间划为0区。
- 2) 人孔(阀)井内部空间、以通气管管口为中心,半径为1.5m(0.75m)的球形空间和以油品卸车点为中心,半径为0.5m的球形空间划为1区。
- 3) 距人孔(阀)井外边缘1.5m以内,自地面算起1m高的圆柱形空间、以通气管管口为中心,半径为3m(2m)的球形空间和以油品卸车点为中心,半径为1.5m的球形并延至地面的空间划为2区。

注：采用卸油油气回收系统的车用乙醇汽油罐通气孔管管口爆炸危险区域用括号内数字。

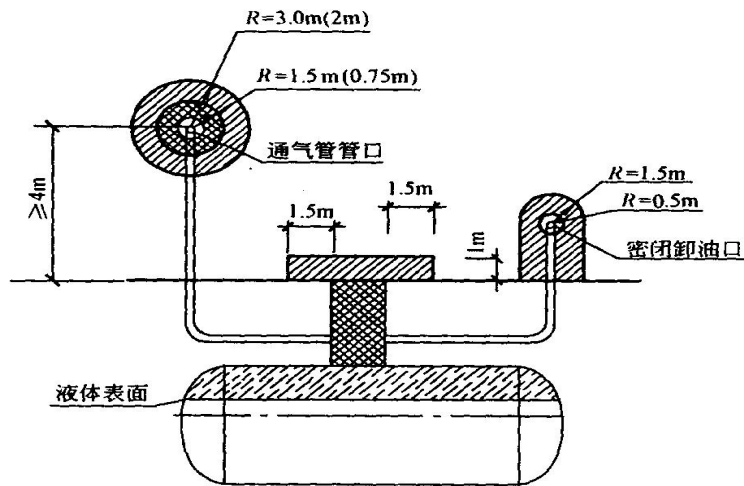


图3 埋地卧式车用乙醇汽油储罐爆炸危险区域划分

附件 2：相关证件

- 1、营业执照
- 2、土地使用证明
- 3、危险化学品经营许可证
- 4、成品油零售经营批准证书
- 5、加油站主要负责人、安全员培训资格证书
- 6、建设工程消防验收意见书
- 7、防雷装置安全检测报告
- 8、经营方式说明
- 9、安全管理责任制、安全管理制度、操作规程
- 10、安全员任命文件
- 11、生产安全事故应急预案备案表
- 12、安全责任险证明材料
- 13、总平面布置图