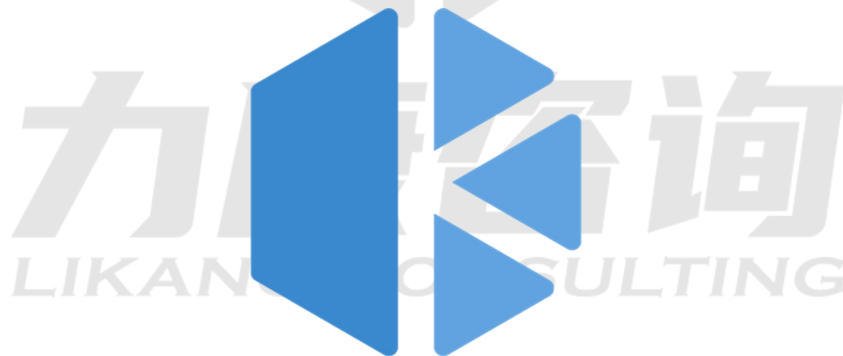




辽宁中港石化有限公司 经营危险化学品 安全评价报告

(备案稿)



辽宁力康职业卫生与安全技术咨询服务有限公司

资质证书编号：APJ-（辽）-009

2026年05月20日

LK2026AX0076

辽宁中港石化有限公司
经营危险化学品
安全评价报告



力康咨询
LIKANG CONSULTING

法定代表人：严匡武

技术负责人：张乃耀

评价项目负责人：韩剑通

2026年05月20日

（安全评价机构公章）

前 言

辽宁中港石化有限公司位于沈阳市于洪区平罗中街 81 号，成立于 2011 年 07 月 22 日，企业类型为有限责任公司，经营范围：汽油、柴油零售；润滑油、食品销售；汽车美容服务。（依法须经批准的项目，经相关部门批准后方可开展经营活动。）。2024 年 01 月 12 日，企业将法定代表人变更为林真先。

辽宁中港石化有限公司于 2024 年 01 月 19 日将危险化学品经营许可证主要负责人变更为林真先，许可证有效期为 2023 年 05 月 24 日至 2026 年 05 月 23 日，许可范围：汽油和柴油。按照《危险化学品目录（2015 版）》（国家安全监管总局等 10 部门公告[2015]第 5 号，应急管理部等 10 部门公告[2022]第 8 号修订，应急管理部等 10 部门公告[2026]第 3 号补充），其车用乙醇汽油、柴油属于危险化学品；同时，根据《重点监管的危险化学品名录》（2013 年完整版），车用乙醇汽油为重点监管的危险化学品。

根据《中华人民共和国安全生产法》、《危险化学品安全管理条例》及《危险化学品经营许可证管理办法》等的规定，经营许可证的有效期为 3 年。有效期满后，企业需要继续从事危险化学品经营活动的，应当在经营许可证有效期满 3 个月前，向本办法第五条规定的发证机关提出经营许可证的延期申请，并提交延期申请书及本办法第九条规定的申请文件、资料。企业提出经营许可证延期申请时，可以同时提出变更申请，并向发证机关提交相关文件、资料。

为此，辽宁中港石化有限公司特委托具有安全评价资质的辽宁力康职业



卫生与安全技术咨询服务有限公司，按照国家颁布的法律、法规、规章及技术标准的要求，对辽宁中港石化有限公司经营条件进行安全评价并编制安全评价报告。



目 录

1 概述.....	3
1.1 安全评价目的.....	3
1.2 安全评价依据.....	3
1.3 安全评价范围.....	14
1.4 安全评价程序.....	14
2 加油站基本情况.....	16
2.1 地理位置及周边情况.....	16
2.2 自然、地理条件.....	16
2.3 总平面布置.....	16
2.4 主要设备.....	16
2.5 劳动定员.....	16
2.6 工艺流程.....	16
2.7 经营单位基本条件.....	16
3 主要危险、有害因素辨识.....	17
3.1 主要危险、有害物质的特性分析.....	17
3.2 工艺过程中危险、有害因素的分析.....	20
3.3 自然灾害.....	24
3.4 重大危险源辨识.....	26
4 评价单元与评价方法.....	28
4.1 评价单元的划分.....	28

4.2 评价方法的选择	28
5 定性、定量评价	29
5.1 基本条件及安全管理	29
5.2 总图布置	31
5.3 加油工艺及设施	38
5.4 其他辅助设施	47
5.5 重大安全隐患检查	47
5.6 检查结果	56
6 安全对策措施	58
6.1 安全对策措施	58
7 评价结论	60
7.1 综述	60
7.2 结论	60
附件 1: 加油站内爆炸危险区域的等级范围划分	61
附件 2: 相关证件和图片	65

1 概述

1.1 安全评价目的

本次安全评价的目的是按照国家有关安全生产方面的法律法规和国家或行业技术标准的规定与要求，通过对辽宁中港石化有限公司经营销售车用乙醇汽油、柴油等过程中存在的危险和有害因素分析，全面评价辽宁中港石化有限公司是否具备经营条件必需的法律文书、安全管理规章制度、人员培训以及经营设施等，并做出客观、公正的结论。对评价中发现的问题，依据有关法律法规和技术标准的要求提出整改对策措施和建议，使其在未来的经营中，将危险和有害因素降至最低。同时，也为当地应急管理部门对其车用乙醇汽油、柴油的零售经营实施行政许可和日常监督管理提供技术支撑。

1.2 安全评价依据

1.2.1. 法律、法规、规章及相关文件

(1) 《中华人民共和国安全生产法》（2002年6月29日第九届全国人民代表大会常务委员会第二十八次会议通过；2009年8月27日第十一届全国人民代表大会常务委员会第十次会议《关于修改部分法律的决定》第一次修正；2014年8月31日第十二届全国人民代表大会常务委员会第十次会议《关于修改〈中华人民共和国安全生产法〉的决定》第二次修正；2021年6月10日第十三届全国人民代表大会常务委员会第二十九次会议《关于修改〈中华人民共和国安全生产法〉的决定》第三次修正）

(2) 《中华人民共和国消防法》（中华人民共和国主席令〔2009〕第六号，根据2021年4月29日第十三届全国人民代表大会常务委员会第二十

八次会议《全国人民代表大会常务委员会关于修改〈中华人民共和国道路交通安全法〉等八部法律的决定》修正)

(3) 《中华人民共和国劳动法》(国家主席令第二十四号, 2018年12月29日第十三届全国人大常委会第七次会议修正, 自公布之日起施行)

(4) 《中华人民共和国劳动合同法》(国家主席令第七十三号, 2012年12月28日第十一届全国人民代表大会常务委员会第三十次会议《关于修改〈中华人民共和国劳动合同法〉的决定》修订, 2013年7月1日实施)

(5) 《中华人民共和国突发事件应对法》(国家主席令第六十九号, 2007年8月30日第十届全国人民代表大会常务委员会第二十九次会议通过, 2024年6月28日第十四届全国人民代表大会常务委员会第十次会议修订, 2024年11月1日施行)

(6) 《中华人民共和国危险化学品安全法》(中华人民共和国主席令〔2025〕第六十四号, 2026年5月1日实施)

(7) 《危险化学品安全管理条例》(国务院令第591号, 2013年12月7日国务院令第645号进行修订, 自修订之日起实施)

(8) 《生产安全事故应急条例》(国务院令第708号, 自2019年4月1日起施行)

(9) 《生产安全事故报告和调查处理条例》(国务院令第493号, 2007年4月9日实施)

(10) 《国务院关于进一步强化企业安全生产工作的通知》(国发[2010]23号, 2010年7月19日发布)

(11) 《应急管理部办公厅关于认真做好柴油安全许可有关工作的通知》(应急厅函[2022]317号)

(12) 《辽宁省突发事件应对条例》(辽宁省十一届人大常委会公告第17号,辽宁省十三届大会常委会第十七次会议修订,自2020年3月30日起实施)

(13) 《辽宁省安全生产条例》(辽宁省十二届人大常委会公告〔2017〕第64号,根据2020年3月30日辽宁省第十三届人民代表大会常务委员第十七次会议《关于修改〈辽宁省出版管理规定〉等27件地方性法规的决定》、辽宁省第十三届人大常委会公告〔2020〕第47号修正,根据2022年4月21日辽宁省第十三届人民代表大会常务委员第三十二次会议《关于修改〈辽宁省食品安全条例〉等10件地方性法规的决定》第二次修正,根据2025年5月28日辽宁省第十四届人民代表大会常务委员第十六次会议《关于修改〈辽宁省建设工程质量条例〉等五件地方性法规的决定》第三次修正)

(14) 《辽宁省消防条例》(2012年1月5日省第十一届人民代表大会常务委员第二十七次会议通过,根据2020年3月30日辽宁省第十三届人民代表大会常务委员第十七次会议《关于修改〈辽宁省出版管理规定〉等27件地方性法规的决定》修正,2022年7月27日辽宁省第十三届人民代表大会常务委员第三十五次会议修订)

(15) 《生产经营单位安全培训规定》(国家安全生产监督管理总局令第3号,2015年5月29日国家安全生产监督管理总局令第80号修订,2015年7月1日实施)

(16) 《国家安全监管总局关于印发<化工和危险化学品生产经营单位重大生产安全事故隐患判定标准(试行)>和<烟花爆竹生产经营单位重大生产安全事故隐患判定标准(试行)>的通知》(安监总管三〔2017〕121号)

(17) 《安全生产事故隐患排查治理暂行规定》(国家安全生产监督管理总局令第16号,2008年2月1日起实施)

(18) 《生产安全事故应急预案管理办法》(应急管理部令第2号修正,2019年9月1日起实施)

(19) 《安全生产培训管理办法》(国家安全生产监督管理总局令44号,2015年5月29日国家安全生产监督管理总局令第80号修订,2015年7月1日实施)

(20) 《危险化学品经营许可证管理办法》(国家安全生产监督管理总局令第55号,2015年3月23日国家安全生产监督管理总局令第79号修订,2015年7月1日实施)

(21) 《国家安全监管总局办公厅关于进一步加强加油站安全生产工作的通知》(安监总厅管三〔2016〕8号,2016年2月5日实施)

(22) 《国务院安委会办公室关于全面排查整治危险化学品和烟花爆竹企业安全隐患的通知》(安委办〔2011〕26号,2011年8月11日发布)

(23) 《危险化学品目录(2015版)》(国家安全监管总局等10部门公告〔2015〕第5号,应急管理部等10部门公告〔2022〕第8号修订,应急管理部等10部门公告〔2026〕第3号补充)

(24) 《国家安全监管总局办公厅关于印发危险化学品目录(2015版)

实施指南（试行）的通知》（安监总厅管三[2015]80号，2015年8月19日发布）

（25）《应急管理部办公厅关于修改〈危险化学品目录（2015版）实施指南（试行）〉涉及柴油部分内容的通知》（应急厅函〔2022〕300号）

（26）《国家安全监管总局关于公布首批重点监管的危险化学品名录的通知》（安监总管三[2011]95号，2011年7月1日实施）

（27）《国家安全监管总局办公厅关于印发首批重点监管的危险化学品安全措施和应急处置原则的通知》（安监总厅管三[2011]142号，2011年7月1日实施）

（28）《国家安全监管总局关于公布第二批重点监管危险化学品名录的通知》（安监总厅管三[2013]12号，2013年2月5日实施）

（29）《国家安全监管总局关于印发遏制危险化学品烟花爆竹重特大事故工作意见的通知》（安监总管三[2016]62号，2016年6月3日发布）

（30）《国家安全监管总局关于进一步严格危险化学品和化工企业安全生产监督管理的通知》（安监总管三[2014]46号，2014年5月23日发布）

（31）《国务院安委会办公室关于印发标本兼治遏制重特大事故工作指南的通知》（安委办〔2016〕3号，2016年4月28日发布）

（32）《关于全面加强危险化学品安全生产工作的意见》（中共中央办公厅 国务院办公厅字〔2020〕3号 2020年2月20日发布）

（33）《国务院安全生产委员会关于印发〈安全生产治本攻坚三年行动方案（2024-2026年）〉的通知》（安委〔2024〕2号，2024年1月21日发

布)

(34) 《应急管理部关于全面实施危险化学品企业安全风险研判与承诺公告制度的通知》(应急〔2018〕74号)

(35) 《应急管理部关于印发〈化工园区安全风险排查治理导则(试行)〉和〈危险化学品企业安全风险隐患排查治理导则〉的通知》(应急〔2019〕78号, 2019年8月12日发布)

(36) 《应急管理部办公厅关于印发〈危险化学品企业生产安全事故应急准备指南〉的通知》(应急〔2019〕62号, 2019年12月26日发布)

(37) 《特别管控危险化学品目录(第一版)》(应急管理部 工业和信息化部 公安部 交通运输部 公告2020年3号 2020年5月30日发布)

(38) 《应急管理部办公厅关于印发〈淘汰落后危险化学品安全生产工艺技术设备目录(第一批)〉的通知》(应急厅〔2020〕38号, 2020年10月23日)

(39) 《淘汰落后危险化学品安全生产工艺技术设备目录(第二批)》(应急厅〔2024〕86号)

(40) 《商务部办公厅关于印发〈商务系统安全生产风险隐患事项清单〉的通知》

(41) 《辽宁省雷电灾害防御管理规定》(辽宁省人民政府令第180号, 辽宁省人民政府令〔2018〕第324号修订, 2018年11月26日起施行)

(42) 《关于印发辽宁省遏制危险化学品和烟花爆竹重特大事故实施方案的通知》(辽宁省安全生产监督管理局辽安监管三〔2016〕11号, 2016年7月6日发布)

(43) 《转发国家安全监管总局关于印发化工（危险化学品）企业安全检查重点指导目录的通知》（辽宁省安全生产监督管理局辽安监管三[2016]3号，2016年2月5日发布）

(44) 《关于印发2004年至2015年辽宁省危险化学品和烟花爆竹较大以上事故分析报告的通知》（辽宁省安全生产监督管理局辽安监管三[2016]7号，2016年3月15日发布）

(45) 《关于印发〈辽宁省安全生产监督管理局贯彻落实〈生产安全事故应急预案管理办法〉实施细则〉的通知》（辽安监应急〔2017〕5号，2017年9月13日）

(46) 《关于做好危险化学品经营许可证颁发管理有关工作的通知》（辽宁省安全生产监督管理局 辽安监管三[2012]144号，2012年8月30日实施）

(47) 《关于修改〈关于加强全省化工企业检维修作业安全管理的指导意见〉的通知》（辽宁省安全生产监督管理局 辽安监危化[2017]22号，2017年11月28日实施）

(48) 《关于进一步加强企业安全生产工作的实施意见》（辽宁省人民政府 辽政发[2010]36号，2010年10月31日实施）

(49) 《辽宁省企业安全生产主体责任规定》（辽宁省人民政府令第264号，辽宁省人民政府令第341号修订，2021年4月28日起施行）

(50) 《辽宁省安全生产委员会关于落实企业全员安全生产责任制的实施意见》（辽安委〔2017〕45号，2017年12月23日）

(51) 《辽宁省安全生产监督管理局关于印发全省危险化学品和烟花爆竹企业安全风险分级监管指导意见的通知》（辽安监危化〔2018〕18号，2018年8月6日发布）

(52) 《辽宁省安全生产监督管理局关于规范全省危险化学品和烟花爆竹企业安全风险分级管控和隐患排查治理双重预防机制》（辽安监危化〔2018〕21号，2018年8月31日发布）

(53) 《辽宁省安全生产委员会关于印发<推进安全风险分级管控和隐患排查治理双重预防机制建设工作方案>的通知》（辽安委〔2017〕47号，2017年12月28日发布）

(54) 《辽宁省安全生产委员会关于深刻吸取事故教训切实加强当前安全生产工作的通知》（辽安委〔2020〕1号）

1.2.2..技术标准

- (1) 《汽车加油加气加氢站技术标准》（GB50156-2021）
- (2) 《车用柴油》（GB 19147-2016/XG1-2018）
- (3) 《车用乙醇汽油（E10）》（GB 18351-2017）
- (4) 《危险货物分类和品名编号》（GB6944-2012）
- (5) 《危险货物品名表》（GB 12268-2025）
- (6) 《危险化学品重大危险源辨识》（GB 18218-2018）
- (7) 《工作场所毒物危害程度分级标准》（GBZ/T 230-2025）
- (8) 《工作场所有害因素职业接触限值 第1部分 化学有害因素》（GBZ 2.1-2019）

- (9) 《工作场所有害因素职业接触限值 第1部分:化学有害因素》行业标准第1号修改单 (GBZ 2.1-2019/XG1-2022)
- (10) 《工作场所有害因素职业接触限值 第1部分:化学有害因素》行业标准第2号修改单 (GBZ 2.1-2019/XG2-2024)
- (11) 《工作场所有害因素职业接触限值 第2部分 物理因素》 (GBZ 2.2-2007)
- (12) 《易燃易爆性商品储存养护技术条件》 (GB 17914—2013)
- (13) 《危险化学品仓库储存通则》 (GB 15603-2022)
- (14) 《爆炸危险环境电力装置设计规范》 (GB 50058-2014)
- (15) 《建筑抗震设计标准 (2024年版)》 (GB/T 50011-2010)
- (16) 《危险场所电气防爆安全规范》 (AQ 3009-2007)
- (17) 《企业职工伤亡事故分类》 (GB 6441-1986)
- (18) 《生产过程危险和有害因素分类与代码》 (GB/T 13861-2022)
- (19) 《建筑设计防火规范 (2018版)》 (GB50016-2014)
- (20) 《消防设施通用规范》 (GB 55036-2022)
- (21) 《建筑防火通用规范》 (GB 55037-2022)
- (22) 《建筑灭火器配置设计规范》 (GB 50140-2005)
- (23) 《建筑灭火器配置验收及检查规范》 (GB 50444-2008)
- (24) 《建筑物防雷设计规范》 (GB 50057-2010)
- (25) 《防止静电事故通用要求》 (GB 12158-2024)
- (26) 《车用乙醇汽油储运设计规范》 (GB/T 50610-2010)

- (27) 《燃油加油站防爆安全技术 第1部分：燃油加油机防爆安全技术要求》（GB 22380.1-2017）
- (28) 《燃油加油站防爆安全技术 第2部分：加油机用安全拉断阀结构和性能的安全要求》（GB 22380.2-2019）
- (29) 《燃油加油站防爆安全技术 第3部分：剪切阀结构和性能的安全要求》（GB 22380.3-2019）
- (30) 《双层罐渗漏检测系统 第1部分：通则》（GB/T 30040.1-2013）
- (31) 《双层罐渗漏检测系统 第2部分：压力和真空系统》（GB/T 30040.2-2013）
- (32) 《双层罐渗漏检测系统 第3部分：储罐的液体媒介系统》（GB/T 30040.3-2013）
- (33) 《双层罐渗漏检测系统 第4部分：应用于防渗漏设施或双层间隙的液体或蒸气传感器系统》（GB/T30040.4-2013）
- (34) 《双层罐渗漏检测系统 第5部分：储罐液位仪测漏系统》（GB/T 30040.5-2013）
- (35) 《双层罐渗漏检测系统 第6部分：监测并用传感器显示系统》（GB/T 30040.6-2013）
- (36) 《双层罐渗漏检测系统 第7部分：双层间隙、防渗漏衬里及防渗漏外套的一般要求和试验方法》（GB/T 30040.7-2013）
- (37) 《视频安防监控系统工程设计规范》（GB 50395-2007）
- (38) 《生产经营单位生产安全事故应急预案编制导则》（GB/T

29639-2020)

- (39) 《建筑物电子信息系统防雷技术规范》 (GB 50343-2012)
- (40) 《生产过程安全卫生要求总则》 (GB/T12801-2008)
- (41) 《生产设备安全卫生设计总则》 (GB5083-2023)
- (42) 《安全防范系统供电技术要求》 (GB/T 15408-2011)
- (43) 《生产安全事故应急演练基本规范》 (YJ/T 9007-2019)
- (44) 《缺氧危险作业安全规程》 (GB 8958-2006)
- (45) 《加油站作业安全规范》 (AQ3010-2022)
- (46) 《危险化学品储罐区作业安全通则》 (AQ 3018-2008)
- (47) 《危险化学品企业特殊作业安全规范》 (GB30871-2022)
- (48) 《汽车加油加气站消防安全管理》 (XF/T 3004-2020)
- (49) 《安全评价通则》 (AQ 8001-2007)
- (50) 《石油化工可燃气体和有毒气体检测报警设计标准》 (GB/T

50493-2019)

- (51) 《安全色和安全标志》 (GB 2894-2025)

1.2.3.参考资料

- (1) 《安全评价》国家安全生产监督管理总局 (2005年4月)
- (2) 《危险化学品经营单位安全管理培训教材》国家安全生产监督管理局编 (2002年11月)
- (3) 《危险化学品安全技术全书》周国泰 化学工业出版社 (2003年7月)

1.3 安全评价范围

本次评价对象为辽宁中港石化有限公司，评价范围为加油站周边环境、平面布置、建构筑物、设备设施、公辅工程、安全管理等，具体的评价内容包括：

- (1) 加油站应具备的基本条件；
- (2) 对加油站销售车用乙醇汽油、柴油的性质和危险性进行辨识和分析；
- (3) 加油站安全管理组织机构；
- (4) 加油站安全经营管理制度；
- (5) 加油站事故应急预案；

本次评价所涉及的环境保护、职业卫生及化学品运输等方面的内容，应以政府有关部门批准或认可的环境影响报告书和批文及其他相关文件为准，并认真执行国家相关的法律法规和标准规定，不在本次评价范围之内。

消防、防雷、特种设备、安全附件等设施的完好性以相关部门的检测报告为准，项目相关分析或辨识报告以出具单位的报告结论为准。本次评价主要依据企业提供的各类证件、文件、数据等资料，若因委托方提供虚假材料，而造成评价结论错误，我公司将不承担责任。

1.4 安全评价程序

安全评价程序包括前期准备，辨识与分析危险、有害因素，划分评价单元，定性、定量评价，提出安全对策措施建议，做出评价结论，编制安全评价报告。

具体评价过程为：辽宁力康职业卫生与安全技术咨询服务有限公司在与辽宁中港石化有限公司签署了技术服务合同后，立即组织专业技术人员对辽宁中港石化有限公司周边环境、站内设施设备，及相关资料进行现场调查核实，对其经营销售的车用乙醇汽油、柴油过程中可能出现的危险、有害因素进行分析，并参照国内同类加油站安全管理经验和事故案例，以定性或定量的方法对该项目进行危险和有害因素的分析与辨识，做出现状安全评价。具体评价程序，如图 1.4-1 所示。

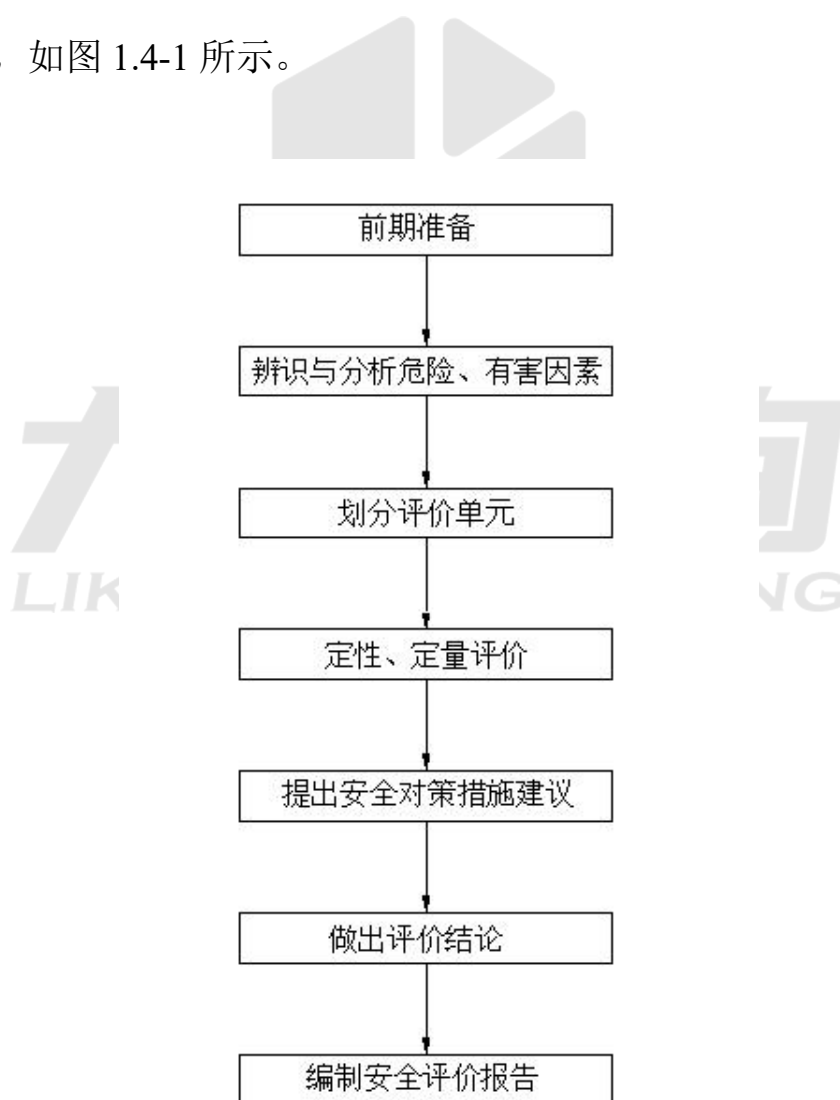


图 1.4-1 评价工作的主要内容及程序

2 加油站基本情况（涉密）

2.1 地理位置及周边情况（涉密）

2.2 自然、地理条件（涉密）

2.3 总平面布置（涉密）

2.4 主要设备（涉密）

2.5 劳动定员（涉密）

2.6 工艺流程（涉密）

2.7 经营单位基本条件（涉密）



3 主要危险、有害因素辨识

辽宁中港石化有限公司经营过程中所涉及的油品，主要为车用乙醇汽油和柴油。这些油品具有易燃烧、易爆炸、易产生静电、易挥发和具有一定毒性等危险特性，且储存量大，在其接卸、储存和输出的整个经营过程中，由于对其管理防护不当会损害人体健康，造成财产损失，生态环境污染，甚至造成极其恶劣的社会影响。因而熟练掌握这类危险化学品的性质，熟悉其经营管理过程中的危险及有害因素，严格按照有关法律法规、技术标准及规定进行作业与强化管理是十分必要的。

3.1 主要危险、有害物质的特性分析

3.1.1 主要危险、有害物质

(一) 车用乙醇汽油

表 3.1-1 车用乙醇汽油的理化性质及危险特性

特别警示	高度易燃液体；不得使用直流水扑救（用水灭火无效）。
理化特性	无色到浅黄色的透明液体。 按研究法辛烷值（RON）分为 92 号和 95 号两个牌号，相对密度（水=1）0.70~0.80，相对蒸气密度（空气=1）3~4，闪点-46℃，爆炸极限 1.4~7.6%（体积比），自燃温度 415~530℃，最大爆炸压力 0.813MPa； 主要用途：汽油主要用作汽油机的燃料，可用于橡胶、制鞋、印刷、制革、颜料等行业，也可用作机械零件的去污剂。
危害信息	【燃烧和爆炸危险性】 高度易燃，蒸气与空气能形成爆炸性混合物，遇明火、高热能引起燃烧爆炸。高速冲击、流动、激荡后可因产生静电火花放电引起燃烧爆炸。蒸气比空气重，能在较低处扩散到相当远的地方，遇火源会着火回燃和爆炸。 【健康危害】 汽油为麻醉性毒物，高浓度吸入出现中毒性脑病，极高浓度吸入引起意识突然丧失、反射性呼吸停止。误将汽油吸入呼吸道可引起吸入性肺炎。 职业接触限值：PC-TWA（时间加权平均容许浓度）（mg/m ³ ）：300（汽油）。
安全措施	【一般要求】 操作人员必须经过专门培训，严格遵守操作规程，熟练掌握操作技能，具备应急处置知识。 密闭操作，防止泄漏，工作场所全面通风。远离火种、热源，工作场所严禁吸烟。配备易燃气体泄漏监测报警仪，使用防爆型通风系统和设备，配备两套以上重型防护服。操作人员穿防静电工作服，戴耐油橡胶手套。 储罐等容器和设备应设置液位计、温度计，并应装有带液位、温度远传记录和报警功能

	<p>的安全装置。 避免与氧化剂接触。 生产、储存区域应设置安全警示标志。灌装时应控制流速，且有接地装置，防止静电积聚。搬运时要轻装轻卸，防止包装及容器损坏。配备相应品种和数量的消防器材及泄漏应急处理设备。</p> <p>【特殊要求】 【操作安全】</p> <p>(1) 油罐及贮存桶装汽油附近要严禁烟火。禁止将汽油与其他易燃物放在一起。 (2) 往油罐或油罐汽车装油时，输油管要插入油面以下或接近罐的底部，以减少油料的冲击和与空气的摩擦。沾油料的布、油棉纱头、油手套等不要放在油库、车库内，以免自燃。不要用铁器工具敲击汽油桶，特别是空汽油桶更危险。因为桶内充满汽油与空气的混合气，而且经常处于爆炸极限之内，一遇明火，就能引起爆炸。 (3) 当进行灌装汽油时，邻近的汽车、拖拉机的排气管要戴上防火帽后才能发动，存汽油地点附近严禁检修车辆。 (4) 汽油油罐和贮存汽油区的上空，不应有电线通过。油罐、库房与电线的距离要为电杆长度的 1.5 倍以上。 (5) 注意仓库及操作场所的通风，使油蒸气容易逸散。</p> <p>【储存安全】</p> <p>(1) 储存于阴凉、通风的库房。远离火种、热源。库房温度不宜超过 30℃。炎热季节应采取喷淋、通风等降温措施。 (2) 应与氧化剂分开存放，切忌混储。用储罐、铁桶等容器盛装，不要用塑料桶来存放汽油。盛装时，切不可充满，要留出必要的安全空间。 (3) 采用防爆型照明、通风设施。禁止使用易产生火花的机械设备和工具。储存区应备有泄漏应急处理设备和合适的收容材料。罐储时要有防火防爆技术措施。对于 1000m³及以上的储罐顶部应有泡沫灭火设施等。</p>
<p style="writing-mode: vertical-rl; text-orientation: upright;">应急处置原则</p>	<p>【急救措施】</p> <p>吸入：迅速脱离现场至空气新鲜处。保持呼吸道通畅。如呼吸困难，给氧。如呼吸停止，立即进行人工呼吸。就医。 食入：给饮牛奶或用植物油洗胃和灌肠。就医。 皮肤接触：立即脱去污染的衣着，用肥皂水和清水彻底冲洗皮肤。就医。 眼睛接触：立即提起眼睑，用大量流动清水或生理盐水彻底冲洗至少 15 分钟。就医。</p> <p>【灭火方法】</p> <p>喷水冷却容器，尽可能将容器从火场移至空旷处。 灭火剂：泡沫、干粉、二氧化碳。用水灭火无效。</p> <p>【泄漏应急处置】</p> <p>消除所有点火源。根据液体流动和蒸气扩散的影响区域划定警戒区，无关人员从侧风、上风方向撤离至安全区。建议应急处理人员戴正压自给式空气呼吸器，穿防毒、防静电服。作业时使用的所有设备应接地。禁止接触或跨越泄漏物。尽可能切断泄漏源。防止泄漏物进入水体、下水道、地下室或密闭性空间。小量泄漏：用砂土或其它不燃材料吸收。使用洁净的无火花工具收集吸收材料。大量泄漏：构筑围堤或挖坑收容。用泡沫覆盖，减少蒸发。喷水雾能减少蒸发，但不能降低泄漏物在受限制空间内的易燃性。用防爆泵转移至槽车或专用收集器内。 作为一项紧急预防措施，泄漏隔离距离至少为 50m。如果为大量泄漏，下风向的初始疏散距离应至少为 300m。</p>

(二) 柴油

表 3.1-2 柴油的理化性质及危险特性

<p>理化特性</p>	<p>中文名：柴油。主要组成与性状，外观与性状：稍有粘性的棕色液体。主要用途：用作柴油机的燃料。凝固点（℃）：-18 相对密度（水=1）：0.8~0.9 沸程（℃）：282-338 稳定性：稳定。聚合危害：不能出现。禁忌物：强氧化剂、卤</p>
-------------	--------------------------------------------------------------------------------------------------------------------------------

	素。燃烧（分解）产物：一氧化碳、二氧化碳。燃爆特性与消防，燃烧性：可燃。闪点（闭口）（℃）：其中 0 号、-10 号柴油的闪点不低于 60℃；-20 号柴油的闪点不低于 50℃；-35 号柴油的闪点不低于 45℃。
危害信息	遇明火、高热或与氧化剂接触，有引起燃烧爆炸的危险。若遇高热，容器内压增大，有开裂和爆炸的危险。
安全措施	侵入途径：吸入、食入、经皮吸收。 健康危害：皮肤接触柴油可引起接触性皮炎、油性痤疮，吸入可引起吸入性肺炎。能经胎盘进入胎儿血中。柴油废气可引起眼、鼻刺激症状，头晕及头痛。 皮肤接触：脱去污染的衣着，用肥皂和大量清水清洗污染皮肤。 眼睛接触：立即翻开上下眼睑，用流动清水冲洗，至少 15min。就医。 吸入：脱离现场。脱去污染的衣着，至空气新鲜处，就医。防治吸入性肺炎。 食入：误服者饮牛奶或植物油，洗胃并灌肠。就医。
应急处置原则	灭火方法：泡沫、二氧化碳、干粉、砂土。 贮运注意事项：罐储时要有防火防爆技术措施。禁止使用易产生火花的机械设备和工具。充装要控制流速，注意防止静电积聚。 泄漏应急处理：切断火源。应急处理人员戴好防毒面具，穿化学防护服。在确保安全情况下堵漏。用活性炭或其它惰性材料吸收，运至废物处理场所处置。如大量泄漏，利用围堤收容，然后用防爆泵等回收，再运至废物处理场所处置。

3.1.2 主要危险、有害物质特性分析

车用乙醇汽油和柴油作为成品油，其经营许可纳入经营许可证管理。

依据《危险化学品目录（2015 版）》（国家安全监管总局等 10 部门公告[2015]第 5 号，应急管理部等 10 部门公告[2022]第 8 号修订，应急管理部等 10 部门公告[2026]第 3 号补充），车用乙醇汽油、柴油属于危险化学品。另外根据《重点监管的危险化学品名录》（2013 年完整版），车用乙醇汽油属于重点监管的危险化学品。

按《工作场所毒物危害程度分级标准》中毒性危害分级划分：车用乙醇汽油、柴油都属于低毒。

车用乙醇汽油、柴油的危险和有害因素分析结果汇总见表 3.1-3。

表 3.1-3 物质的危险、有害因素分析结果汇总表

序号	名称	顺序号	闪点（℃）	爆炸极限（v%）	火灾危险类别	防火、防爆级别、组别	危险性分类
1	车用乙醇汽油	1630	-46	1.4-7.6	甲类	IIAT3	易燃液体,类别 2* 生殖细胞致突变性,类别 1B

							致癌性,类别 2 吸入危害,类别 1 危害水生环境-急性危害,类别 2 危害水生环境-长期危害,类别 2
2	-35#	1674	≥45	—	乙类	IIAT3	易燃液体,类别 3
	-10#、-20#、 0#柴油		≥60 (0#、-10#) ≥50 (-20#)	—	丙类	—	

注：1.火灾危险性类别依据《建筑设计防火规范（2018版）》（GB50016-2014）划分，顺序号依据《危险化学品目录（2015版）》（国家安全监管总局等10部门公告[2015]第5号，应急管理部等10部门公告[2022]第8号修订，应急管理部等10部门公告[2026]第3号补充）划分，防爆级别和组别依据《爆炸危险环境电力装置设计规范》（GB50058-2014）。

2.“—”表示无资料。

3.2 工艺过程中危险、有害因素的分析

辽宁中港石化有限公司经营的油品具有易燃、易爆等危险性。根据加油站经营过程中所涉及的场所、装置、设备设施等分析，辽宁中港石化有限公司的主要危险有害因素为：火灾、爆炸、中毒和窒息、车辆伤害、触电、机械伤害、高处坠落、物体打击、坍塌。

3.2.1 火灾、爆炸

（一）油品的装卸过程

如果装卸油品过程中因设备泄漏跑油、灌装过满冒油或卸油时逸散油气，遇明火、机械火星、静电火花、雷电、烟囱飞火等点火源，有导致火灾爆炸的危险。

在接卸油品或加油的作业中，汽车油罐车不熄火、静电接地不良、卸油时连通软管静电传导性能差；雷雨天气向油罐卸油或往汽车油箱加油速度过快；加油操作失误；密闭卸油接口处漏油；卸油时对液位监测不力，造成油罐漫溢；对明火源管理不严等，都会导致火灾爆炸、设备损坏或人身伤亡事

故。

（二）埋地储罐

加油站的卧式油罐埋地设置是比较安全的。从国内外的有关调查资料统计来看，油罐埋地设置，火灾发生机率较低，即使油罐发生着火，也容易扑救。但也存在一定的火灾、爆炸事故可能，如地面水进入地下油罐，使油品溢出；油罐管线腐蚀穿孔或外力，如抗浮措施不当、机械损害等造成管线断裂而发生漏油、跑油；埋地油罐注油过量溢出；输油管未插入油面以下或接近罐的底部，导致卸油时油品喷溅，与空气摩擦发生火灾爆炸；卸油时油气外逸明火引爆；油罐、卸油接管等处接地不良，通气管遇雷击或静电闪火均会引起燃爆事故的发生；在油罐区附近违规实施动火作业及汽车修理作业等。

（三）加油场地

加油场地是安装有不同种类加油机专为各种机动车辆加油的作业区域。由于人员、车辆流动频繁，不安全因素较多，是加油站事故多发高发的危险场所。譬如：未熄火加油、油箱漏油、加油过满溢出、加油机漏油、电器故障，加油作业过程中因修车或机械碰撞产生火花、摩托车加油作业违章操作等原因，均容易引发火灾爆炸事故。当违章用油枪往塑料桶（瓶）注汽、柴油等，也会引发爆炸与火灾事故的发生。此外，加油场地也可能因外来加油车辆违章驾驶、路面沉积油污、路面积雪积冰，以及加油岛照明不好等原因造成车辆及人员伤害或燃爆事故等。

（四）站房

站房作为加油站必不可少的重要建筑物，其耐火等级和站内设施之间的防火距离是至关重要的。如有油蒸气窜入站房，遇到明火，随意吸烟，以及电气设备过载、短路、断线、接点松动、接触不良、绝缘下降等故障会产生电热和电火花，引燃油蒸气或周围可燃物，都有可能发生火灾或爆炸事故。

3.2.2 中毒和窒息

汽油易挥发，油气通过呼吸系统进入人体，导致中毒。油气中毒，重者使人死亡，轻者使人头昏嗜睡。在发生火灾爆炸后，会产生有毒的一氧化碳，能使操作人员，救护人员中毒。造成二次伤害。

柴油属于低度毒，其沸点较高，蒸气吸入机会较少。皮肤接触可为主要吸收途径。柴油可引起接触性皮炎、油性痤疮。柴油废气可引起眼、鼻刺激症状，头晕及头痛。

在清理、维修储罐作业时，操作人员处于受限空间，罐内油气浓度较高或罐体内残留油品会使进罐作业人员存在缺氧发生油品中毒和窒息。

3.2.3 车辆伤害

车辆伤害是指机动车辆在行驶中引起的人体伤害或载运物体发生倾翻等事故。油品运输车辆、进出站加油车辆、站内外人员办公车辆等，若站内路况、车况，未按规定停靠、超速行驶，或因车辆存在刹车失灵、转向失灵、尾灯损坏、超载、捆绑不牢、违章操作、视野不好、忽视瞭望等因素都可能造成车辆伤害。

当汽车进站加油时，罩棚及罩棚柱、加油机和作业人员可能受到车辆的碰撞，造成财产损失和人员伤害。

3.2.4 触电

触电包括雷击、漏电伤害和触电及电弧烧伤等事故。

(1) 加油站对电气设备性能有较高的要求。若电气设备选型不当或电气线路、电气设备安装操作不当，保养不善及接地、接零损坏或失效以及线路老化等，将会引起电气设备的防爆、绝缘性能降低或保护失效，有可能造成漏电，引起触电事故。

(2) 若站内防雷电设施或接地损坏、失效可能遭受雷击，产生火灾爆炸、设备损坏，人员触电伤害事故。

(3) 缺乏用电安全知识，违章用电；作业人员违章操作，不慎接触电源；作业时未戴绝缘手套、绝缘靴或保护设施绝缘性能差。都会引起触电伤害事故。

3.2.5 机械伤害

机械伤害是指机械设备运动（静止）部件、工具、加工件直接与人体接触引起的夹击、碰撞、剪切、卷入、绞、碾、割、刺等伤害，不包括车辆、起重机械引起的机械伤害。如果出现设备故障、防护设施存在缺陷、违规操作；或在事故检修等特殊情况下都有可能出现机械伤害。

在日常作业和设备检修过程中不慎受到机械设备的传动部件，挤压部件以及外露突出部件或所使用工具的损伤。

3.2.6 高处坠落

检维修作业可能涉及罩棚登高装修、维护，工作人员存在高处坠落危险。

3.2.7 物体打击

在高空平台、罩棚检修作业中，操作人员违反操作规程乱放工具或将工具没放稳，工具落下而导致砸伤人。

3.2.8 坍塌

加油区上方设置罩棚，如因施工质量不良、遇到飓风天气或者站外车辆失控意外撞到罩棚立柱，则可能造成罩棚的坍塌，对罩棚下方的加油车辆及作业人员造成损伤或伤害，甚至出现人员伤亡的事故。

3.3 自然灾害

3.3.1 雷击

雷电是自然中的静电放电现象，是一种自然灾害。雷云放电时温度可高达 20000°C，使周围空气急剧膨胀，发生爆炸声。放电时，电流最大可达几百千安，感应过电压的幅值可达 300~400kV，虽然雷击总的持续时间很短（约 500ms），但危害是极大的。主要包括直击雷、雷电感应和雷电波侵入三种。

在雷雨天，该加油站的建筑物、构筑物等存在着被雷击的危险。由于雷电具有电流大、电压高、冲击性强等特点，一旦被雷电击中，不仅可能损坏设备和设施，造成大规模停电，而且还可能导致火灾爆炸，造成人员伤亡。所以，防雷电是一项重要的防火安全措施。防雷电装置是给雷击电流的泄放提供一个通道，主要有避雷针、避雷网、避雷带等。

3.3.2 地震

地震影响主要在两个方面，一是由于地震波在土壤中传播，引起土壤变形，断层错位；二是地震时土壤严重破坏，失去整体性及连续性，如山崩、

地裂、断层错动、岸坡滑动和砂土液化等。地震的最大破坏是由断层错位或土壤变形引起的。

地震对地面设施的影响程度主要受地震强度和地表层土壤在地震条件下液化的程度影响。根据钻井取样资料数据分析，7度地震时，对于地表第一、第二层土属于轻微液化土层，其他土层不液化。地下水位比较高的岩层地层液化程度相对较大。而地层液化程度主要与地层的承载荷载存在直接的关系，受岩层致密性、水性、岩性和埋藏深度存在一定的关系。一般在VI级以下地震对管线没有明显的影响。

依据《建筑抗震设计标准（2024年版）》（GB/T 50011-2010），该加油站所在地区所有构筑物按抗震烈度6度、地震加速度0.10g，设计地震分组为第一组。若发生超过建筑物设计以上的地震等级，将导致站房及罩棚等构筑物倒塌、储罐、生产设备破坏、破裂，造成人员被砸伤、油品泄漏，遇点火源会发生火灾、爆炸事故，并造成人员中毒、窒息等。

3.3.3 降雨

沈阳区域内雨水相对较足，年平均降雨量734.5mm。暴雨在短时间内可能在站区造成积水引发内涝。洪水可能造成电缆沟积水、加油站被水淹、系统瘫痪，引发人员、财产损失。

3.3.4 气温

该站所在地气候温和，但冬、夏两季的低温和高温会对从事室外加油作业的人员产生一定的影响。该站已做好防暑、防寒工作。

3.3.5 风

该站受台风的影响较小，但该地区最大风速为 21.06m/s，如不采取一定的抗风措施，可能会对加油站罩棚、站房等造成损坏。

3.3.6 大雪

沈阳地区最大积雪厚度 20cm，基本雪压为 0.5kN/m²，若短时间降雪量过大，可能导致罩棚、站房发生坍塌事故。

3.4 重大危险源辨识

3.4.1 辨识方法

依据《危险化学品重大危险源辨识》（GB18218-2018），单元是指涉及危险化学品的生产、储存装置、设施或场所，分为生产单元和储存单元。危险化学品重大危险源是指长期地或临时地生产、储存、使用和经营危险化学品，且危险化学品的数量等于或超过临界量的单元。单元内存在的危险化学品的数量根据危险化学品种类的多少区分为以下两种情况：

（1）生产单元、储存单元内存在的危险化学品为单一品种，则危险化学品的数量即为单元内危险化学品的总量，若等于或超过相应的临界量，则定为重大危险源。

（2）生产单元、储存单元内存在的危险化学品为多品种时，则按下式计算，若满足下式，则定为重大危险源。

$$S=q_1/Q_1+q_2/Q_2+\dots+q_n/Q_n\geq 1$$

式中：

S —— 辨识指标；

q_1, q_2, \dots, q_n —— 每种危险化学品的实际存在量，单位为吨（t）；

Q_1, Q_2, \dots, Q_n ——与每种危险化学品相对应的临界量，单位为吨（t）。

危险化学品储罐以及其他容器、设备或仓储区的危险化学品的实际存在量按设计最大量确定。

3.4.2 辨识结果

依据《危险化学品重大危险源辨识》（GB18218-2018），该站储存车用乙醇汽油、柴油需要辨识，其储存单元危险化学品的临界量，见表 3.4-1。

表 3.4-1 危险化学品临界量

序号	储存物质	储存区临界量
1	车用乙醇汽油	200t
2	柴油	5000t

辽宁中港石化有限公司车用乙醇汽油储罐总容积为 20m^3 ，按相对密度取 0.775，共储存车用乙醇汽油 15.5t；而柴油罐总容积为 100m^3 ，按相对密度取 0.85，共储存柴油 85t，计算如下：

$$S=15.5/200+85/5000=0.0775+0.017=0.0945<1$$

依据计算结果判定，辽宁中港石化有限公司储存单元不构成危险化学品重大危险源。

4 评价单元与评价方法

4.1 评价单元的划分

划分评价单元是为评价目标和评价方法服务的。正确划分评价单元，不仅便于安全评价工作的有序进行，简化评价工作和减少评价工作量，也有利于避免遗漏和提高安全评价的准确性、合理性及科学性。为此，通过对辽宁中港石化有限公司在经营销售车用乙醇汽油、柴油等成品油过程中存在的危险、有害因素的辨识与分析的基础上，针对本项目的具体情况，将其划分为如下 5 个评价单元：

- 1.基本条件及安全管理
- 2.总图布置
- 3.工艺及设施
- 4.其它辅助设施
- 5.重大安全隐患

4.2 评价方法的选择

安全评价方法是进行定性、定量安全评价的工具。安全检查表分析就是其中之一。所谓安全检查表法分析，即为了查找工程、系统中各种设备设施、物料、工件、操作、管理和组织措施中的危险、有害因素，事先把检查对象加以分解，将大系统分割成若干小的子系统，以提问或打分的形式，将检查项目列表逐项检查，避免遗漏，通常将这种评价方法称为安全检查表分析，尤其适用于加油站安全评价，更具针对性、系统性和合理性。因此，本次评价将采用安全检查表分析的方法对其进行安全评价。

5 定性、定量评价

针对辽宁中港石化有限公司的实际情况，采用安全检查表分析的方法，对其划分的5个评价单元展开安全评价。定性、定量评价的结果如下：

5.1 基本条件及安全管理

辽宁中港石化有限公司的基本条件及安全管理安全检查表见表 5.1-1 至 5.1-2。

表 5.1-1 基本条件检查表

项目	检查内容	检查依据	检查记录	结论
证明文件	1、是否具有经营场所产权证明文件或者租赁证明文件。	《危险化学品经营许可证管理办法》第九条第四项	有土地使用证明文件，详见附件	符合
	2、是否具有工商行政管理部门颁发的企业性质营业执照或者企业名称预先核准文件。	《危险化学品经营许可证管理办法》第九条第五项	具有营业执照，详见附件	符合
	3、是否具有应急预案备案登记表。	《危险化学品经营许可证管理办法》第九条第六项	具有应急预案备案登记表，详见附件	符合

小结：辽宁中港石化有限公司所提供的经营证照、证明等法律文书均完备，名称地址一致，故本评价认为辽宁中港石化有限公司经营所需基本条件符合规定的要求。

表 5.1-2 安全管理检查表

项目	检查内容	检查依据	检查记录	结论
安全生产规章制度	1、全员安全生产责任制度	《危险化学品经营许可证管理办法》第六条第三项	完善	符合
	2、危险化学品购销管理制度		完善	符合
	3、危险化学品安全管理制度(包括防火、防爆、防中毒、防泄漏管理等内容)		完善	符合
	4、安全投入保障制度		完善	符合

	5、安全生产奖惩制度		完善	符合
	6、安全生产教育培训制度		完善	符合
	7、隐患排查治理制度		完善	符合
	8、安全风险管理制度		完善	符合
	9、应急管理制度		完善	符合
	10、事故管理制度		完善	符合
	11、职业卫生管理制度		完善	符合
操作规程	1、岗位操作规程	《危险化学品经营许可证管理办法》第九条第二项	可行	符合
安全管理组织	1、设立安全管理机构或配备专职安全管理人员	《危险化学品经营许可证管理办法》第九条第三项	配备有专职安全管理人员	符合
应急救援措施	1、建立应急救援组织，制定事故应急预案	《中华人民共和国安全生产法》第八十二条	已建立应急救援组织，并制定事故应急预案	符合
	2、预案编制符合《生产经营单位生产安全事故应急预案编制导则》（GB/T29639-2020）的要求	《中华人民共和国安全生产法》第八十一条	预案编制符合编制导则要求，并已备案	符合
	3、是否定期进行组织预案演练并记录		有演练记录	符合
从业人员资格	1、主要负责人安全资格证书	《危险化学品经营许可证管理办法》第九条第三项	取得安全资格证书	符合
	2、安全管理人员安全资格证书		取得安全资格证书	符合
	3、特种作业人员操作资格证书		无特种作业人员	无关
	4、其他从业人员培训合格证明		企业内部自行培训	符合

小结：辽宁中港石化有限公司安全管理规章制度和操作规程基本完备，已建立事故应急救援组织且制定有事故应急预案，并定期组织预案演练，并于2026年04月29日在沈阳市应急管理局备案；主要负责人及安全管理人员已通过危险化学品生产经营单位相应资格的安全培训并取得了上岗人员

安全资格证书；其他从业人员也已通过单位的安全培训考核。总体上符合加油站安全管理的基本要求。

5.2 总图布置

辽宁中港石化有限公司总图布置安全检查表见表 5.2-1。加油站工艺设施与站外建（构）筑物安全间距见表 5.2-2，加油站内设施之间防火间距见表 5.2-3。

表 5.2-1 总图布置安全检查表

项目	评价内容	评价依据	评价记录	结论
基本规定	1、加油站内乙醇汽油设施的设计，除应符合本规范的规定外，是否符合现行国家标准《车用乙醇汽油储运设计规范》的有关规定	《汽车加油加气加氢站技术标准》（GB50156-2021）第 3.0.4 条	车用乙醇汽油设施符合现行标准的规定	符合
	2、加油站的设置及等级划分是否符合 GB 50156 表 3.0.9 的规定	《汽车加油加气加氢站技术标准》（GB50156-2021）第 3.0.9 条	该站为三级加油站	符合
	3、加油站内是否设置存放甲、乙类火灾危险性物品的封闭式房间	《汽车加油加气加氢站技术标准》（GB50156-2021）第 3.0.25 条	加油站内未设置存放甲、乙类火灾危险性物品的封闭式房间	符合
	4、加油站是否设置电视监视系统，监视范围是否覆盖作业区	《汽车加油加气加氢站技术标准》（GB50156-2021）第 3.0.27 条	设有监控系统，可以覆盖作业区域	符合
站址选择	1、加油站的站址选择，是否符合城乡规划、环境保护和防火安全的要求，是否选在交通便利的地方	《汽车加油加气加氢站技术标准》（GB50156-2021）第 4.0.1 条	符合城乡规划、环境保护和防火安全的要求，交通便利	符合
	2、在城市中心区是否建一级加油加气合建站	《汽车加油加气加氢站技术标准》（GB50156-2021）第 4.0.2 条	该站为三级加油站	无关
	3、加油站的工艺设施与站外建（构）筑物的安全间距是否符合 GB 50156 表 4.0.4 的规定	《汽车加油加气加氢站技术标准》（GB50156-2021）第 4.0.4 条	加油站与站外建（构）筑物安全距离符合 GB50156 的规定	符合

项目	评价内容	评价依据	评价记录	结论
	4、架空电力线路是否跨越加油加气站的加油加气作业区	《汽车加油加气加氢站技术标准》 (GB50156-2021) 第 4.0.12 条	架空电力线未跨越加油站的加油作业区	符合
	5、与加油站无关的可燃介质管道是否穿越加油站用地范围	《汽车加油加气加氢站技术标准》 (GB50156-2021) 第 4.0.13 条	站区无与加油站无关的可燃介质管道	无关
总 平 面 布 置	1、加油站的车辆入口和出口是否分开设置	《汽车加油加气加氢站技术标准》 (GB50156-2021) 第 5.0.1 条	车辆入口和出口分开设置	符合
	2、站区内停车位和道路是否符合下列规定：①单车道或单车停车位不小于 4m，双车道或双车停车位不小于 6m；②站内停车位为平坡，道路坡度不大于 8%；③加油作业区内停车位和道路路面不采用沥青路面	《汽车加油加气加氢站技术标准》 (GB50156-2021) 第 5.0.2 条	站区内停车位和道路符合规范要求	符合
	3、加油作业区内，是否没有“明火地点”或“散发火花地点”	《汽车加油加气加氢站技术标准》 (GB50156-2021) 第 5.0.5 条	加油作业区内无“明火地点”和“散发火花地点”	符合
	4、加油站的变配电间或室外变压器是否布置在作业区之外	《汽车加油加气加氢站技术标准》 (GB50156-2021) 第 5.0.8 条	位于作业区域之外	符合
	5、站房是否布置在爆炸危险区域内，如站房的一部分位于作业区内时，该站房的建筑面积是否超过 300m ² ，且该站房内是否有明火设备	《汽车加油加气加氢站技术标准》 (GB50156-2021) 第 5.0.9 条	站房未在爆炸危险区域；站房的一部分位于作业区内，且站房的面积为 80 m ² ，不超过 300 m ²	符合
	6、站内设置的非油品业务建筑或设施，是否未布置在作业区内，其与站内可燃液体设备的防火间距，是否不小于 4.0.4 条有关三类保护物的规定。经营性餐饮、汽车服务、司机休息室等设施内设置明火设备时，则应视为“明火地点”或“散发火花地点”。	《汽车加油加气加氢站技术标准》 (GB50156-2021) 第 5.0.10 条	站内未设置非油品业务建筑或设施	无关
	7、站内加油部分的爆炸危险区域，是否不超出站区围墙和可用地界线	《汽车加油加气加氢站技术标准》	未超出站区围墙和可用地界线	符合

项目	评价内容	评价依据	评价记录	结论
		(GB50156-2021) 第 5.0.11 条		
	8、加油工艺设备与站外建（构）筑物之间，宜设置不燃烧体实体围墙，围墙高度相对于站内和站外地坪均不宜低于 2.2m。当加油工艺设备与站外建（构）筑物之间的距离大于表 4.0.4 中安全间距的 1.5 倍，且大于 25m 时，可设置非实体围墙。面向车辆入口和出口道路的一侧可设非实体围墙或不设围墙。与站区限毗邻的一、二级耐火等级的站外建（构）筑物，其面向加油站侧无门、窗、孔洞的外墙，可视为站区实体围墙的一部分，但站内工艺设备与其的安全距离是否大于表 4.0.4 的相关规定	《汽车加油加气加氢站技术标准》 (GB50156-2021) 第 5.0.12 条	西、北、南侧均设有实体围墙	符合
	9、站内设施之间的防火间距，是否符合 GB50156 表 5.0.13-1 的规定	《汽车加油加气加氢站技术标准》 (GB50156-2021) 第 5.0.13 条	站内设施之间的防火间距符合要求，详见表 5.2-3	符合
	10、加油站内爆炸危险区域的等级和范围划分，是否符合规范附录 C 的要求	《汽车加油加气加氢站技术标准》 (GB50156-2021) 第 5.0.16 条	站内的爆炸危险区域的等级和范围划分符合要求	符合

小结：辽宁中港石化有限公司总图布置符合《汽车加油加气加氢站技术标准》（GB50156-2021）的相关要求。

表 5.2-2 车用乙醇汽油（柴油）工艺设施与站外建（构）筑物安全间距对照表（m）

设施名称	站外建（构）筑物			安全距离（m）		结论
	名称	方位	类别	规范距离	实际距离	
车用乙醇汽油储罐	洗车房	北	三类保护物	7	9	符合
	架空电力线（杆高 7m）		有绝缘层	5	19	符合
	沈于线	东	主干路	5.5	27	符合
	小路	南	支路	5	33.5	符合
	民房		三类保护物	7	40.5	符合

设施名称	站外建（构）筑物			安全距离（m）		结论
	名称	方位	类别	规范距离	实际距离	
	架空电力线 (杆高 7m)		有绝缘层	5	32	符合
	架空通信线		架空通信线路	5	32	符合
	房屋	西	散发火花地点	12.5	20	符合
	架空通信线		架空通信线路	5	7	符合
	闲置房		——	——	5	符合
车用乙醇汽油通气管管口	洗车房	北	三类保护物	7	20.5	符合
	架空电力线 (杆高 7m)		有绝缘层	5	32	符合
	沈于线	东	主干路	5	21	符合
	小路	南	支路	5	25	符合
	民房		三类保护物	7	32.5	符合
	架空电力线 (杆高 7m)		有绝缘层	5	27	符合
	架空通信线		架空通信线路	5	27	符合
	房屋	西	散发火花地点	12.5	28	符合
	架空通信线		架空通信线路	5	21	符合
	闲置房		——	——	21.5	符合
汽油加油机	洗车房	北	三类保护物	7	18.5	符合
	架空电力线 (杆高 7m)		有绝缘层	5	32	符合
	沈于线	东	主干路	5	11.4	符合
	小路	南	支路	5	16.5	符合
	民房		三类保护物	7	23.5	符合
	架空电力线 (杆高 7m)		有绝缘层	5	23	符合
	架空通信线		架空通信线路	5	23	符合
	房屋	西	散发火花地点	12.5	27	符合
	架空通信线		架空通信线路	5	19.5	符合
	闲置房		——	——	26	符合

设施名称	站外建（构）筑物			安全距离（m）		结论
	名称	方位	类别	规范距离	实际距离	
柴油罐	洗车房	北	三类保护物	6	6.5	符合
	架空电力线 (杆高 7m)		有绝缘层	5	17.5	符合
	沈于线	东	主干路	3	27	符合
	小路	南	支路	3	31	符合
	民房		三类保护物	6	40	符合
	架空电力线 (杆高 7m)		有绝缘层	5	27	符合
	架空通信线		架空通信线路	5	27	符合
	房屋	西	散发火花地点	10	42.5	符合
	架空通信线		架空通信线路	5	5	符合
	闲置房		——	——	5	符合
柴油 通气管管口	洗车房	北	三类保护物	6	29.5	符合
	架空电力线 (杆高 7m)		有绝缘层	5	41	符合
	沈于线	东	主干路	3	21	符合
	小路	南	支路	3	14.5	符合
	民房		三类保护物	6	21.5	符合
	架空电力线 (杆高 7m)		有绝缘层	5	19	符合
	架空通信线		架空通信线路	5	19	符合
	房屋	西	散发火花地点	10	28	符合
	架空通信线		架空通信线路	5	30	符合
	闲置房		——	——	30.5	符合
柴油加油机	洗车房	北	三类保护物	6	18.5	符合
	架空电力线 (杆高 7m)		有绝缘层	5	35	符合
	沈于线	东	主干路	3	16.5	符合
	小路	南	支路	3	25.5	符合
	民房		三类保护物	6	32.5	符合
	架空电力线 (杆高 7m)		有绝缘层	5	35	符合

设施名称	站外建（构）筑物			安全距离（m）		结论
	名称	方位	类别	规范距离	实际距离	
	架空通信线		架空通信线路	5	35	符合
	房屋	西	散发火花地点	10	38	符合
	架空通信线		架空通信线路	5	29	符合
	闲置房		——	——	29.5	符合
三次油气回收装置	洗车房	北	三类保护物	7	9	符合
	架空电力线（杆高 7m）		有绝缘层	5	20	符合
	沈于线	东	主干路	5	32	符合
	小路	南	支路	5	36	符合
	民房		三类保护物	7	43	符合
	架空电力线（杆高 7m）		有绝缘层	5	33	符合
	架空通信线		架空通信线路	5	33	符合
	房屋	西	散发火花地点	12.5	20	符合
	架空通信线		架空通信线路	5	7	符合
	闲置房		——	——	7.5	符合

结论：辽宁中港石化有限公司为三级站，车用乙醇汽油（柴油）工艺设备与站外建（构）筑物的安全间距符合《汽车加油加气加氢站技术标准》（GB50156-2021）中表 4.0.4 中“三级站”规定的安全间距要求。

表 5.2-3 加油站站内设施之间防火间距表 (m)

设施名称	车用乙醇汽油罐		柴油罐		车用乙醇汽油通气管管口		柴油通气管管口		油品卸车点		汽油加油机		柴油加油机	
	规范	实际	规范	实际	规范	实际	规范	实际	规范	实际	规范	实际	规范	实际
车用乙醇汽油罐	0.5	0.5	0.5	0.5	-	-	-	-	-	-	-	-	-	-
柴油罐	0.5	0.5	0.5	0.5	-	-	-	-	-	-	-	-	-	-
车用乙醇汽油通气管管口	-	-	-	-	-	-	-	-	3	15	-	-	-	-
柴油通气管管口	-	-	-	-	-	-	-	-	2	22	-	-	-	-
站房	4	8	3	5.5	4	5	3.5	5	5	14	5	5	4	13
围墙	2	3.5	2	3.5	2	18.5	2	14	-	-	-	-	-	-

小结：辽宁中港石化有限公司站内设施的防火间距符合《汽车加油加气加氢站技术标准》（GB50156-2021）中表 5.0.13-1、第 5.0.10 条规定的间距要求。

5.3 加油工艺及设施

表 5.3-1 加油工艺及设施检查表

项目	评价内容	评价依据	评价记录	结论
油罐	1、汽油罐和柴油罐是否埋地设置，且不设在室内或地下室	《汽车加油加气加氢站技术标准》 (GB50156-2021) 第 6.1.1 条	车用乙醇汽油罐和柴油罐埋地设置，未设在室内或地下室	符合
	2、汽车加油站的储油罐，是否采用卧式油罐	《汽车加油加气加氢站技术标准》 (GB50156-2021) 第 6.1.2 条	储油罐采用卧式油罐	符合
	3、单层油罐、双层油罐钢质油罐的罐体和封头所用钢板的公称厚度，不应小于表 6.1.4 规定，钢制油罐的设计内压不应低于 0.08MPa	《汽车加油加气加氢站技术标准》 (GB50156-2021) 第 6.1.4 条	采用 SF 双层油罐	无关
	4、选用的双层玻璃纤维增强塑料双层油罐是否符合现行行业标准《加油站用埋地玻璃纤维增强塑料双层油罐工程技术规范》SH/T3177 的有关规定	《汽车加油加气加氢站技术标准》 (GB50156-2021) 第 6.1.5 条	采用 SF 双层油罐符合 SH/T3177 的有关规定	符合
	5、与罐内油品直接接触的玻璃纤维增强塑料等非金属层，应满足消除油品静电电荷的要求，其表面电阻率应小于 $10^9\Omega$ ；当表面电阻率不能满足小于 $10^9\Omega$ 的要求时，应在罐内安装能够消除油品静电电荷的物体。消除油品静电电荷的物体可为浸入油品中的钢板，或钢制的进油立管、出油管等金属物，其表面积之和不应小于 $A=0.04Vt$ 计算值。	《汽车加油加气加氢站技术标准》 (GB50156-2021) 第 6.1.7 条	采用 SF 油罐，在罐内安装消除油品静电电荷的钢板	符合
	6、安装在罐内的静电消除物体应接地，其接地电阻应符合本规范第 11.2 节的有关规定	《汽车加油加气加氢站技术标准》 (GB50156-2021) 第 6.1.8 条	安装在罐内的钢板接地，其接地电阻符合本规范	符合
	7、双层油罐内壁与外壁之间应有满足渗、漏检测要求的贯通间隙	《汽车加油加气加氢站技术标准》 (GB50156-2021) 第 6.1.9 条	采用 SF 油罐，双层油罐内壁与外壁之间有满足检测要求的贯通间隙	符合
	8、双层钢制油罐、内钢外玻璃纤维增强塑料双层油罐和玻璃纤维增强塑料等非金属材料的双层油罐，应设渗漏检测立管，并应符合下列规定： (1) 检测立管应采用钢管，直径宜为	《汽车加油加气加氢站技术标准》 (GB50156-2021) 第 6.1.10 条	采用 SF 油罐，储罐设置渗漏检测立管；检测立管采用钢管，符合规定	符合

项目	评价内容	评价依据	评价记录	结论
	80mm，壁厚不宜小于 4mm (2) 检测立管应位于油罐顶部的纵向中心线上 (3) 检测立管的底部管口应与油罐内、外壁间隙相连通，顶部管口应装防尘盖 (4) 检测立管应满足人工检测和在线监测的要求，并应保证油罐内、外壁任何部位出现渗漏均能被发现			
	9、油罐是否采用钢制人孔盖	《汽车加油加气加氢站技术标准》 (GB50156-2021) 第 6.1.11 条	采用钢制人孔盖	符合
	10、油罐设在非车行道下面时，罐顶的覆土厚度不应小于 0.5m；设在车行道下面时，罐顶低于混凝土路面不宜小于 0.9m。钢制油罐的周围是否回填中性沙或细土，其厚度是否不小于 0.3m；外层为玻璃钢纤维增强塑料材料的油罐，其回填料应符合产品说明书	《汽车加油加气加氢站技术标准》 (GB50156-2021) 第 6.1.12 条	设在车行道下面，油罐顶部覆土 0.9m，周围回填细土 0.4m，回填料符合产品说明书	符合
	11、当油罐受地下水或雨水作用有上浮可能时，是否采取防止油罐上浮的措施	《汽车加油加气加氢站技术标准》 (GB50156-2021) 第 6.1.13 条	采用混凝土基础	符合
	12、埋地油罐的人孔是否设操作井，设在车行道下面的人孔井是否应采用加油站车行道下专用的密闭井盖和井座	《汽车加油加气加氢站技术标准》 (GB50156-2021) 第 6.1.14 条	埋地油罐设有操作井，人孔井采用加油站车行道下专用的密闭井盖和井座	符合
	13、油罐是否采取卸油时的防满溢措施。油料达到油罐容量 90%时，应能触动高液位报警装置；油料达到油罐容量 95%时，应能自动停止油料继续进罐。高液位报警装置应位于工作人员便于觉察的地点	《汽车加油加气加氢站技术标准》 (GB50156-2021) 第 6.1.15 条	油罐已设置液位报警装置，站房内设置液位报警装置	符合
	14、设有油气回收系统的加油站，其站内油罐是否设有高液位报警功能的液位监测系统。单层油罐的液位监测系统是否具备渗漏检测功能，渗漏检测分辨率不宜大于 0.8L/h	《汽车加油加气加氢站技术标准》 (GB50156-2021) 第 6.1.16 条	设置液位报警装置，且设置渗漏检测	符合
	15、与土壤接触的钢制油罐外表面，其防腐设计应符合现行行业标准《石化	《汽车加油加气加氢站技术标准》	采用 SF 油罐	无关

项目	评价内容	评价依据	评价记录	结论
	工设备和管道涂料防腐设计规范》SH 3022 的有关规定，且防腐等级不应低于加强级	《GB50156-2021》第 6.1.17 条		
	16、油罐计量应采用电子液位计进行测量。人工计量时，应使用符合计量和安全要求的计量器具。	《加油站作业安全规范》（AQ3010-2022）第 7.1 条	采用电子液位计进行测量	符合
加油机	1、加油机是否不设在室内	《汽车加油加气加氢站技术标准》（GB50156-2021）第 6.2.1 条	设在室外罩棚下	符合
	2、加油枪是否采用自封式加油枪，汽车加油枪的流量是否不大于 50L/min	《汽车加油加气加氢站技术标准》（GB50156-2021）第 6.2.2 条	采用自封式加油枪，流量为 5~50L/min	符合
	3、加油软管上是否设安全拉断阀	《汽车加油加气加氢站技术标准》（GB50156-2021）第 6.2.3 条	设置安全拉断阀	符合
	4、以正压（潜油泵）供油的加油机，其底部的供油管道上应设剪切阀，当加油机被撞或起火时，剪切阀应能自动关闭	《汽车加油加气加氢站技术标准》（GB50156-2021）第 6.2.4 条	潜油泵加油机已设置剪切阀，能在加油机被撞或起火时剪切阀能自动关闭	符合
	5、采用一机多油品的加油机时，加油机上的放枪位是否有各油品的文字标识，加油枪有颜色标识	《汽车加油加气加氢站技术标准》（GB50156-2021）第 6.2.5 条	加油机上的放枪位有各油品的文字标识，加油枪有颜色标识	符合
	6、不应在加油作业区外进行加油作业	《加油站作业安全规范》（AQ3010-2022）第 6.1.2 条	未在加油作业区外进行加油作业	符合
	7、加油枪应为自封式加油枪，汽油加油流量不应大于 50L/min	《加油站作业安全规范》（AQ3010-2022）第 6.2.3 条	加油枪为自封式加油枪，汽油加油流量不大于 50L/min	符合
工艺管道系统	1、油罐车卸油是否采用密闭卸油方式。汽油油罐车是否具有卸油油气回收系统	《汽车加油加气加氢站技术标准》（GB50156-2021）第 6.3.1 条	采用密闭卸油方式。汽油油罐车具有卸油油气回收系统	符合
	2、每个油罐各自设置卸油管道和卸油接口。各卸油接口及油气回收接口，是否有明显的标识	《汽车加油加气加氢站技术标准》（GB50156-2021）第 6.3.2 条	单独设置卸油口及卸油管道并有标识	符合

项目	评价内容	评价依据	评价记录	结论
	3、卸油接口是否装设快速接头及密封盖	《汽车加油加气加氢站技术标准》 (GB50156-2021) 第 6.3.3 条	装设快速接头和密封盖	符合
	4、加油站采用卸油油气回收系统时，其设计是否符合下列规定： ①汽油罐车向站内油罐卸油应采用平衡式密闭油气回收系统； ②各汽油罐可共用一根卸油油气回收主管，回收主管的公称直径不宜小于 100mm； ③卸油油气回收管道的接口宜采用自闭式快速接头和盖帽。采用非自闭式快速接头时，应在靠近快速接头的连接管道上装设阀门和盖帽	《汽车加油加气加氢站技术标准》 (GB50156-2021) 第 6.3.4 条	采用平衡式密闭油气回收系统；回收主管的公称直径 100mm；在靠近快速接头的连接管道上设阀门	符合
	5、加油站宜采用油罐装设潜油泵的一泵供多机（枪）的加油工艺。采用自吸式加油机时，每台加油机是否按加油品种单独设置进油管和罐内底阀	《汽车加油加气加氢站技术标准》 (GB50156-2021) 第 6.3.5 条	采用油罐装设潜油泵的一泵供多机（枪）的加油工艺	符合
	6、加油站是否采用加油油气回收系统	《汽车加油加气加氢站技术标准》 (GB50156-2021) 第 6.3.6 条	采用加油油气回收系统	符合
	7、加油站采用加油油气回收系统时，其设计是否符合下列规定： ①应采用真空辅助式油气回收系统； ②汽油加油机与油罐之间应设油气回收管道，多台汽油加油机可共用一根油气回收主管，油气回收主管的公称直径不应小于 50mm； ③加油油气回收系统应采取防止油气反向流至加油枪的措施； ④加油机应具备回收油气功能；其气液比宜设定为 1.0~1.2； ⑤在加油机底部与油气回收立管的连接处，应安装一个用于检测液阻和系统密闭性的丝接三通，其旁通短管上应设公称直径为 25mm 的球阀及丝堵	《汽车加油加气加氢站技术标准》 (GB50156-2021) 第 6.3.7 条	采用真空辅助式油气回收系统，汽油加油机与油罐之间设置油气回收管道，油气回收主管的公称直径 50mm；设置防止油气反向流至加油枪的措施；加油机具备回收油气功能；在加油机底部与油气回收立管的连接处，设置一个用于检测液阻和系统密闭性的丝接三通，其旁通短管上设公称直径为 25mm 的球阀及丝	符合

项目	评价内容	评价依据	评价记录	结论
			堵	
	<p>8、油罐的接合管设置是否符合下列规定：</p> <p>(1) 接合管为金属材质；</p> <p>(2) 接合管设在油罐的顶部，其中进油接合管、出油接合管或潜油泵安装口，设在人孔盖上；</p> <p>(3) 进油管应伸至罐内距罐底 50mm~100mm 处。进油立管的底端是否为 45°斜管口或 T 形管口。进油管管壁上不得有与油罐气相空间相通的开口；进油管罐壁上不得有与油罐气相空间相通的开口。</p> <p>(4) 罐内潜油泵的入油口或通往自吸式加油机管道的罐内底阀，应高于罐底 150mm~200mm；</p> <p>(5) 油罐的量油孔应设带锁的量油帽；</p> <p>(6) 油罐人孔盖具有可拆装性</p> <p>(7) 人孔盖上的接合管与引出井外管道的连接，宜采用金属软管过渡连接（包括潜油泵出油管）</p>	<p>《汽车加油加气加氢站技术标准》（GB50156-2021）第 6.3.8 条</p>	<p>接合管为金属材质；进油接合管、出油接合管设在人孔上；进油管距罐底 100mm，进油立管的底端为 45°斜管口；罐内底阀距罐底 150mm；设带锁量油帽；油罐人孔可拆装</p>	符合
	<p>9、汽油罐与柴油罐的通气管应分开设置。通气管管口高出地面的高度不应小于 4m。沿建（构）筑物的墙（柱）向上敷设的通气管，管口应高出建筑物的顶面 2m 及以上。通气管管口应设置阻火器。</p>	<p>《汽车加油加气加氢站技术标准》（GB50156-2021）第 6.3.9 条</p>	<p>车用汽油罐与柴油罐的通气管分开设置。通气管沿罩棚立柱向上敷设，管口高出罩棚的顶面 2m。通气管管口设置阻火器。</p>	符合
	<p>10、通气管的公称直径是否不小于 50mm</p>	<p>《汽车加油加气加氢站技术标准》（GB50156-2021）第 6.3.10 条</p>	<p>公称直径 50mm</p>	符合
	<p>11、当加油站采用油气回收系统时，汽油罐的通气管管口是否装设阻火器和呼吸阀。呼吸阀的工作正压宜为 2kPa~3kPa，工作负压宜为 1.5kPa~2kPa。</p>	<p>《汽车加油加气加氢站技术标准》（GB50156-2021）第 6.3.11 条</p>	<p>车用乙醇汽油罐的通气管口装设有阻火器和呼吸阀，呼吸阀的工作正压为 2kPa~3kPa，工作负压为 1.5kPa~2kPa</p>	符合
	<p>12、加油站工艺管道的选用，是否符合下列规定：</p>	<p>《汽车加油加气加氢站技术标准》</p>	<p>油罐通气管道和露出地面的管道</p>	符合

项目	评价内容	评价依据	评价记录	结论
	<p>①油罐通气管道和露出地面的管道，是否采用符合现行国家标准《输送流体用无缝钢管》（GB/T8163）的无缝钢管</p> <p>②其他管道采用输送流体用无缝钢管或适于输送油品的热塑性塑料管道；</p> <p>③无缝钢管的公称壁厚不小于4mm，埋地钢管的连接应采用焊接</p> <p>④热塑性塑料管道的主体结构层应为无孔隙聚乙烯材料，壁厚不应小于4mm。埋地部分的热塑性塑料管道应采用配套的专用连接管件电熔连接</p> <p>⑤导静电热塑性塑料管道导静电衬层的体电阻率应小于108Ω·m，表面电阻率应小于1010Ω</p> <p>⑥不导静电热塑性塑料管道主体结构层的介电击穿强度应大于100kV</p> <p>⑦柴油尾气处理液加注设备的管道，应采用奥氏体不锈钢管道或能满足输送柴油尾气处理液的其他管道</p>	<p>（GB50156-2021）第6.3.12条</p>	<p>采用符合规范要求的GB/T8163无缝钢管，壁厚5mm，连接采用焊接连接。其他工艺管道采用导静电热塑性塑料双层无缝管道，且符合相关要求</p>	
	<p>13、油罐车卸油时用的卸油连通软管、油气回收连通软管，是否采用导静电耐油软管，或采用内附金属丝（网）的橡胶软管</p>	<p>《汽车加油加气加氢站技术标准》（GB50156-2021）第6.3.13条</p>	<p>油罐车卸油时用的卸油连通软管、油气回收连通软管采用导静电耐油软管</p>	符合
	<p>14、加油工艺管道除必须露出地面的以外，是否均埋地敷设。采用管沟敷设时，管沟是否用中性沙子或细土填满、填实</p>	<p>《汽车加油加气加氢站技术标准》（GB50156-2021）第6.3.14条</p>	<p>管道埋地敷设，管沟用中性沙子填满、填实</p>	符合
	<p>15、卸油管道、卸油油气回收管道、加油油气回收管道和油罐通气管横管，是否坡向埋地油罐。卸油管道的坡度是否不小于2%，卸油油气回收管道、加油油气回收管道和油罐通气管横管的坡度，是否不小于1%</p>	<p>《汽车加油加气加氢站技术标准》（GB50156-2021）第6.3.15条</p>	<p>卸油管道和油罐通气管横管，坡向埋地油罐，卸油管道坡度2%，油罐通气管横管的坡度1%</p>	符合
	<p>16、埋地工艺管道的埋设深度是否不小于0.4m。敷设在混凝土场地或道路下面的管道，管顶低于混凝土层下表面是否不小于0.2m。管道周围回填是否不小于100mm厚的中性沙子或细土</p>	<p>《汽车加油加气加氢站技术标准》（GB50156-2021）第6.3.17条</p>	<p>埋地工艺管道深度0.5m，敷设在混凝土场地和道路下面的管道，埋地管道下方填沙0.3m，周围填沙0.2m</p>	符合
	<p>17、工艺管道是否穿过或跨越站房等与其无直接关系的建（构）筑物；与管沟、</p>	<p>《汽车加油加气加氢站技术标准》</p>	<p>未穿越站房等建（构）筑物</p>	符合

项目	评价内容	评价依据	评价记录	结论
	电缆沟和排水沟相交叉时，是否采取相应的防护措施	(GB50156-2021) 第 6.3.18 条		
	18、不导静电热塑性塑料管道的设计和安装，除应符合本规定第 6.3.12 条的有关规定外，尚应符合下列规定： 1.管道内油品的流速应小于 2.8m/s 2.管道在人孔井内、加油机底槽和卸油口等处未完全埋地的部分，应在满足管道连接要求的前提下，采用最短的安装长度和最少的接头	《汽车加油加气加氢站技术标准》 (GB50156-2021) 第 6.3.19 条	未采用不导静电热塑性塑料管道	无关
	19、埋地钢质管道外表面的防腐设计，应符合现行国家标准《钢质管道外腐蚀控制规范》GB/T21447 的有关规定	《汽车加油加气加氢站技术标准》 (GB50156-2021) 第 6.3.20 条	采用导静电热塑性塑料管道	无关
	20、加油站埋地油罐是否采用下列之一的防渗方式： ①采用双层油罐； ②单层油罐设置防渗罐池	《汽车加油加气加氢站技术标准》 (GB50156-2021) 第 6.5.1 条	采用 SF 双层油罐	符合
	21、防渗罐池的设计是否符合下列规定： ①防渗罐池应采用防渗钢筋混凝土整体浇筑，并应符合现行国家标准《地下工程防水技术规范》GB 50108 的有关规定； ②防渗罐池应根据油罐的数量设置隔池。一个隔池内的油罐不应多于两座； ③防渗罐池的池壁顶应高于池内罐顶标高，池底宜低于罐底设计标高 200mm，墙面与罐壁之间的间距不应小于 500mm； ④防渗罐池的内表面应衬玻璃钢或其他材料防渗层； ⑤防渗罐池内的空间，应采用中性沙回填。 ⑥防渗罐池的上部，应采取防止雨水、地表水和外部泄漏油品渗入池内的措施	《汽车加油加气加氢站技术标准》 (GB50156-2021) 第 6.5.2 条	采用 SF 双层油罐，未设置防渗池	无关
	22、防渗罐池的各隔池内是否设检测立管，检测立管的设置是否符合下列规定： ①检测立管应采用耐油、耐腐蚀的管材制作，直径宜为 100mm，壁厚不应小于 4mm。 ②检测立管的下端应置于防渗罐池的最低处，上部管口应高出罐区设计地面	《汽车加油加气加氢站技术标准》 (GB50156-2021) 第 6.5.3 条	采用 SF 双层油罐，未设置防渗池	无关

项目	评价内容	评价依据	评价记录	结论
	<p>200mm（油罐设置在车道下的除外）。</p> <p>③检测立管与池内罐顶标高以下范围应为过滤管段。过滤管段应能允许池内任何层面的渗漏液体（油或水）进入检测管，并应能阻止泥沙侵入。</p> <p>④检测立管周围应回填粒径为 10mm~30mm 的砾石。</p> <p>⑤检测口应有防止雨水、油污、杂物侵入的保护盖和标识</p>			
	<p>23、装有潜油泵的油罐人孔操作井、卸油口井、加油机底槽等可能发生油品渗漏的部位，也应采取相应的防渗措施</p>	<p>《汽车加油加气加氢站技术标准》（GB50156-2021）第 6.5.4 条</p>	<p>装有潜油泵的油罐人孔操作井、卸油口井、加油机底槽等可能发生油品渗漏的部位，已采取防渗措施</p>	符合
	<p>24、加油站埋地加油管道应采用双层管道。双层管道的设计，是否符合下列规定：</p> <p>①双层管道的内层管应符合本标准第 6.3 节的有关规定。</p> <p>②采用双层非金属管道时，外层管应满足耐油、耐腐蚀、耐老化和系统试验压力的要求。</p> <p>③采用双层钢质管道时，外层管的壁厚不应小于 5mm。</p> <p>④双层管道系统的内层管与外层管之间的缝隙应贯通。</p> <p>⑤双层管道系统的最低点应设检漏点</p> <p>⑥双层管道坡向检漏点的坡度，不应小于 5%，并应保证内层管和外层管任何部位出现渗漏均能在检漏点处被发现。</p> <p>⑦管道系统的渗漏检测宜采用在线监测系统</p>	<p>《汽车加油加气加氢站技术标准》（GB50156-2021）第 6.5.5 条</p>	<p>埋地加油管道采用导静电热塑性双层塑料管道，设计符合相关规定</p>	符合
	<p>25、双层油罐、防渗罐池的渗漏检测是否采用在线监测系统。采用液体传感器监测时，传感器的检测精度不应大于 3.5mm</p>	<p>《汽车加油加气加氢站技术标准》（GB50156-2021）第 6.5.6 条</p>	<p>采用在线监测系统</p>	符合
	<p>26、卸油作业应具备密闭卸油的条件</p>	<p>《加油站作业安全规范》（AQ3010-2022）第 5.1.1 条</p>	<p>卸油作业具备密闭卸油的条件</p>	符合

项目	评价内容	评价依据	评价记录	结论
	27、防雷、防静电接地设施应完好	《加油站作业安全规范》（AQ3010-2022）第 5.1.2 条	防雷、防静电接地设施完好	符合
重点 监管 化学 品	1、一般要求： 操作人员必须经过专门培训，严格遵守操作规程，熟练掌握操作技能，具备应急处置知识。 密闭操作，防止泄漏，工作场所全面通风。远离火种、热源，工作场所严禁吸烟。操作人员穿防静电工作服，戴耐油橡胶手套。储罐等容器和设备应设置液位计、温度计，并应装有带液位、温度远传记录和报警功能的安全装置。 生产、储存区域应设置安全警示标志。配备相应品种和数量的消防器材及泄漏应急处理设备	国家安全监管总局办公厅关于印发首批重点监管的危险化学品安全措施和应急处置原则的通知（安监总厅管三（2011）142号）	加油站工作人员均经过专业培训，严格遵守操作规程。密闭卸油，工作场所严禁吸烟。操作人员穿防静电工作服，戴耐油橡胶手套。储罐设液位计，带报警功能的安全设施。储存区设置安全警示标志。配备相应品种和数量的消防器材	符合
	2、操作安全： （1）油罐及贮存桶装汽油附近要严禁烟火。禁止将汽油与其他易燃物放在一起。 （2）往油罐或油罐汽车装油时，输油管要插入油面以下或接近罐的底部，以减少油料的冲击和与空气的摩擦。沾油料的布、油棉纱头、油手套等不要放在油库、车库内，以免自燃。不要用铁器工具敲击汽油桶，特别是空汽油桶更危险。因为桶内充满汽油与空气的混合气，而且经常处于爆炸极限之内，一遇明火，就能引起爆炸。 （3）汽油油罐和贮存汽油区的上空，不应有电线通过。油罐、库房与电线的距离要为电杆长度的 1.5 倍以上。		油罐附近严禁烟火。卸油管插入油面以下，汽油油罐上空无电线通过	符合

小结：辽宁中港石化有限公司工艺及设施基本符合《汽车加油加气加氢站技术标准》GB50156-2021 相关要求。

5.4 其他辅助设施

表 5.4-1 消防设施及给排水检查表

项目	评价内容	评价依据	评价记录	结论
灭火器材配置	1、加油站的灭火器材配置是否符合下列规定： ①每 2 台加油机设置不少于 2 具 5kg 手提式干粉灭火器或 1 具 5kg 手提式干粉灭火器和 1 具 6L 泡沫灭火器。加油机不足 2 台按 2 台计算 ②地下储罐应配置 1 台不小于 35kg 推车式干粉灭火器，当两种介质储罐之间的距离超过 15m 时，应分别设置 ③一、三级加油站应配置灭火毯 5 块、沙子 2m ³ ；三级加油站配置灭火毯 2 块，沙子 2m ³	《汽车加油加气加氢站技术标准》（GB50156-2021）第 12.1.1 条	配有 35kg 推车式灭火器 3 具、8kg 干粉手提式灭火器 8 具、灭火毯 4 块、消防沙 2m ³	符合
	2、其余建筑的灭火器材配置是否符合现行国家标准《建筑灭火器配置设计规范》GB50140 的规定	《汽车加油加气加氢站技术标准》（GB50156-2021）第 12.1.2 条	其余建筑的灭火器材配置符合现行国家标准《建筑灭火器配置设计规范》GB50140 的规定	符合
消防给排水系统	1、加油站的排水是否符合下列规定： ①当雨水有明沟排到站外时，应在围墙内设置水封装置； ②加油站排出建筑物或围墙的污水，在建筑物墙外或围墙内应分别设水封井（独立的生活污水除外）。水封井的水封高度不得小于 0.25m；水封井应设沉泥段，沉泥段高度不应小于 0.25m ③清洗油罐的污水应集中收集处理，不得直接进入排水管道 ④排出站外的污水符合国家有关的污水排放标准的规定 ⑤加油站不采用暗沟排水	《汽车加油加气加氢站技术标准》（GB50156-2021）第 12.3.2 条	既未采用明沟，也未设置暗沟排水（为散排）。清洗油罐的污水集中收集处理	符合
	2、排水井、雨水口和化粪池是否不设在作业区和可燃液体出现泄漏事故时可能流经的部位	《汽车加油加气加氢站技术标准》（GB50156-2021）第 12.3.3 条	加油站为散排，未设置排水井、雨水口和化粪池	无关
安全标志	1、作业区是否按 GB/T2893.5、GB2894、GB13495.1、GB15630 的规定设置安全标志	《加油站作业安全规范》（AQ3010-2022）	安全标识齐全	符合

项目	评价内容	评价依据	评价记录	结论
	和安全色	第 4.4 条		
	2、加油站的车辆及人员进出口处是否设置醒目的“进站消防安全须知”标识,明确进入加油加气站的要求和注意事项	《汽车加油加气站消防安全管理》 (XF/T 3004-2020) 第 8.1 条	车辆及人员进出口处设置消防安全须知标识	符合
	3、站内卫生间墙面上是否设置“严禁烟火”“禁止吸烟”标识	《汽车加油加气站消防安全管理》 (XF/T 3004-2020) 第 8.4 条	设有禁止吸烟标识	符合

小结：辽宁中港石化有限公司消防设施、给排水、安全标志等基本符合相关要求。

表 5.4-2 电气、防雷装置、防静电设施、监控系统和信息系统检查表

项目	评价内容	评价依据	评价记录	结论
供 配 电	1、加油加气站的供电负荷等级可为三级，信息系统应设不间断供电电源	《汽车加油加气加氢站技术标准》 (GB50156-2021) 第 13.1.1 条	加油的供电负荷等级为三级，信息系统设置 UPS 不间断电源	符合
	2、加油站是否采用电压为 380/220V 的外接电源	《汽车加油加气加氢站技术标准》 (GB50156-2021) 第 13.1.2 条	市政供电无外接电源	无关
	3、罩棚、营业室等处是否设有应急照明，连续供电时间是否不少于 90min	《汽车加油加气加氢站技术标准》 (GB50156-2021) 第 13.1.3 条	罩棚、营业室设有应急照明	符合
	4、当引用外电源有困难时，加油加气站可设置小型内燃发电机组。内燃机的排烟管口，应安装阻火器。排烟管口至各爆炸危险区域边界的水平距离，应符合下列规定： (1) 排烟口高出地面 4.5m 以下时，不应小于 5m。 (2) 排烟口高出地面 4.5m 及以上时，不应小于 3m	《汽车加油加气加氢站技术标准》 (GB50156-2021) 第 13.1.4 条	站内柴油发电机已停用	无关
	5、加油站电缆是否直埋或电缆穿管敷设。电缆穿越行车道部分，是否穿钢管保护	《汽车加油加气加氢站技术标准》 (GB50156-2021) 第	穿越行车道部分的电缆已穿钢管保护	符合

		13.1.5 条		
	6、当采用电缆沟敷设电缆时，加油作业区内的电缆沟内是否充沙填实。电缆不与油品以及热力管道敷设在同一沟内	《汽车加油加气加氢站技术标准》（GB50156-2021）第 13.1.6 条	加油作业区内的电缆沟内充沙填实。电缆不与油品以及热力管道敷设在同一沟内	符合
	7、爆炸危险区域内的电气设备选型、安装、电力线路敷设等，是否符合《爆炸和火灾危险环境电力装置设计规范》GB 50058 的规定	《汽车加油加气加氢站技术标准》（GB50156-2021）第 13.1.7 条	加油机内电气防爆等级 ExdIIAT3，电力线路敷设符合相关规定	符合
	8、加油站内罩棚下处于非爆炸危险区域的灯具选用防护等级是否不低于 IP44 级的节能型照明灯具	《汽车加油加气加氢站技术标准》（GB50156-2021）第 13.1.8 条	采用 IP44 级节能型照明灯具	符合
防 雷 和 防 静 电	1、钢制油罐进行防雷接地，且接地点是否不少于 2 处	《汽车加油加气加氢站技术标准》（GB50156-2021）第 13.2.1 条	站内采用 SF 双层罐	无关
	2、防雷接地、防静电接地、电气设备的工作接地、保护接地及信息系统的接地等是否共用接地装置，接地电阻是否不大于 4Ω	《汽车加油加气加氢站技术标准》（GB50156-2021）第 13.2.2 条	接地系统符合要求	符合
	3、非金属油罐顶部的金属部件和罐内的各金属部件，是否与非埋地部分的工艺金属管道相互做电气连接并接地	《汽车加油加气加氢站技术标准》（GB50156-2021）第 13.2.4 条	已做电气连接并接地	符合
	4、当加油站内的站房和罩棚等建筑物需要防直击雷时，是否采用避雷带（网）保护。当罩棚采用金属屋面时，宜利用屋面作为接闪器，但应符合下列规定： ①板间的连接应是持久的电气贯通，可采用铜锌合金焊、熔焊、卷边压接、缝接、螺钉或螺栓连接。 ②金属板下面不应有易燃物品，热镀锌钢板的厚度不应小于 0.5mm，铝板的厚度不应小于 0.65mm，锌板的厚度不应小于 0.7mm。 ③金属板应无绝缘被覆层	《汽车加油加气加氢站技术标准》（GB50156-2021）第 13.2.6 条	站房与罩棚采用避雷网保护	符合
	5、信息系统是否采用铠装电缆或导线穿钢管配线。配线电缆金属外皮两端、保护钢管两端是否接地	《汽车加油加气加氢站技术标准》（GB50156-2021）第	信息系统采用导线穿钢管配线，配线电缆金属外皮两	符合

		13.2.7 条	端、保护钢管两端均接地	
6、信息系统的配电线路首、末端与电子器件连接时,是否装设与电子器件耐压水平相适的过电压(电涌)保护器		《汽车加油加气加氢站技术标准》(GB50156-2021)第13.2.8 条	信息系统的配电线路首、末端装设与电子器件耐压水平相适的过电压(电涌)保护器	符合
7、380/220V 供配电系统宜采用 TN-S 系统,当外电源为 380V 时,可采用 TN-C-S 系统。供电系统的电缆金属外皮或电缆金属保护管两端均接地,是否在供配电系统的电源端安装与设备耐压水平相适应的过电压(电涌)保护器		《汽车加油加气加氢站技术标准》(GB50156-2021)第13.2.9 条	共用接地,并安装相适应的过电压保护器	符合
8、地上或管沟敷设的油品管道是否设防静电和防感应雷的共用接地装置,其接地电阻不大于 30Ω		《汽车加油加气加氢站技术标准》(GB50156-2021)第13.2.10 条	防雷检测报告合格	符合
9、加油站的汽油罐车卸车场地,是否设罐车卸车时用的防静电接地装置,是否设置能检测跨接线及监视接地装置状态的静电接地仪		《汽车加油加气加氢站技术标准》(GB50156-2021)第13.2.11 条	设有防静电接地装置且设置能检测跨接线及监视接地装置状态的静电接地仪	符合
10、在爆炸危险区域内的油品管道上的法兰、胶管两端等连接处是否采用金属线跨接。当法兰的连接螺栓不少于 5 根时,在非腐蚀环境下,可不跨接		《汽车加油加气加氢站技术标准》(GB50156-2021)第13.2.12 条	爆炸危险区域内的油品管道上的法兰、胶管两端等连接处采用金属线跨接	符合
11、油罐车卸油用的卸油软管、油气回收软管与两端接头,是否保证可靠的电气连接		《汽车加油加气加氢站技术标准》(GB50156-2021)第13.2.13 条	设有可靠的电气连接	符合
12、采用导静电的热塑性塑料管道时,导电内衬应接地;采用不导静电的热塑性塑料管道时,不埋地部分的热熔连接件应保证长期的接地,也可采用专用的密封帽将连接管件的电熔插孔密封,管道或接头的其他导电部分也应接地。		《汽车加油加气加氢站技术标准》(GB50156-2021)第13.2.14 条	采用导静电的热塑性塑料管道,导电内衬已接地	符合
13、防静电接地装置的接地电阻是否不大于 100Ω		《汽车加油加气加氢站技术标准》(GB50156-2021)第13.2.15 条	共用接地,防雷检测报告合格	符合

	14、油品罐车卸车场地内用于防静电跨接的固定接地装置，是否未设置在爆炸危险 1 区	《汽车加油加气加氢站技术标准》（GB50156-2021）第 13.2.16 条	固定接地装置未设置在爆炸危险 1 区	符合
	15、电气装置的下列金属部分，均应接地或接零： 1. 电机、变压器、电器、携带式或移动式用电器具等的金属底座和外壳： 2. 电气设备的传动装置 3. 屋内外配电装置的金属或钢筋混凝土构架以及靠近带电部分的金属遮拦和金属门	《电气装置安装工程接地装置施工及验收规范》（GB50169-2016）第 3.1.1 条	接地情况符合规范要求	符合
紧急切断系统	1 加油站应设置紧急切断系统，该系统是否能在事故状态下实现紧急停车和关闭紧急切断阀的保护功能	《汽车加油加气加氢站技术标准》（GB50156-2021）第 13.5.1 条	设有紧急切断系统，且能在事故状态下实现紧急停车和关闭紧急切断阀的保护功能	符合
	2.紧急切断系统应至少在下列位置设置启动开关： （1）在加油现场工作人员容易接近且较为安全的位置。 （3）在控制室、值班室或站房收银台等有人值守的位置	《汽车加油加气加氢站技术标准》（GB50156-2021）第 13.5.2 条	紧急切断系统启动开关设在站房内、加油机上	符合
	3.紧急切断系统应只能手动复位	《汽车加油加气加氢站技术标准》（GB50156-2021）第 13.5.4 条	紧急切断系统只能手动复位	符合
可燃气体报警器	1、设有可燃气体声光报警装置的加油作业区内可允许客户使用手机支付,当现场报警器报警时,应立即停止使用手机和停止加油相关作业,并按应急预案进行应急处置。可燃气体检测报警设计应符合 GB/T 50493 的规定。	《加油站作业安全规范》（AQ3010-2022）第 4.5 条	该站设有可燃气体报警器，允许客户使用手机支付	符合
	2、可燃气体检测报警信号应送至有人值守的现场控制室、中心控制室等进行显示报警	《石油化工可燃气体和有毒气体检测报警设计标准》（GB/T50493-2019）第 3.0.3 条	可燃气体检测报警信号送至站房	符合
	3、控制室操作区应设置可燃气体声、光报警；现场区域报警器应有声、光报警功能。	《石油化工可燃气体和有毒气体检测报警设计标准》（GB/T50493-2019）第 3.0.4 条	控制室及现场可燃气体报警均带有声光功能	符合

4、可燃气体探测器必须取得国家指定机构或其授权检验单位的计量器具型式批准证书、防爆合格证和消防产品型式检验报告	《石油化工可燃气体和有毒气体检测报警设计标准》 (GB/T50493-2019) 第 3.0.5 条	可燃气体报警器已取得检测报告, 详见附件	符合
5、检测比空气重的可燃气体时, 探测器的安装高度宜距地坪 (或楼地板) 0.3m~0.6m	《石油化工可燃气体和有毒气体检测报警设计标准》 (GB/T50493-2019) 第 6.1.2 条	可燃气体报警器安装距地面 0.4m	符合

小结: 辽宁中港石化有限公司加油的供电负荷等级为三级, 电气、防雷装置、防静电设施等符合要求。

表 5.4-3 采暖通风、建 (构) 筑物、绿化检查表

项目	检查内容	评价依据	检查记录	结论
采暖 通风	1、设置在站房内的热水锅炉房 (间), 是否符合下列要求: ①锅炉宜选用额定供热量不大于 140kw 的小型锅炉; ②当采用燃煤锅炉时, 宜选用具有除尘功能的自然通风型锅炉。锅炉烟囱出口应高出屋顶 2m 及以上, 且应采取防止火星外逸的有效措施; ③当采用燃气热水器采暖时, 热水器应设有排烟系统和熄火保护等安全装置	《汽车加油加气加氢站技术标准》 (GB50156-2021) 第 14.1.3 条	采用空气源热泵进行供暖	无关
	2、爆炸危险区域内的房间或箱体是否采取通风措施, 并符合下列规定: ①采用强制通风时, 通风设备的通风能力在工艺设备工作期间按每小时换气 12 次计算, 在工艺设备非工作期间应按每小时换气 5 次计算。 ②采用自然通风时, 通风口总面积不小于 300cm ² /m ² (地面), 通风口不少于 2 个, 且应靠近可燃气体积聚的部位设置	《汽车加油加气加氢站技术标准》 (GB50156-2021) 第 14.1.4 条	爆炸危险区域内无房间或箱体	无关
	3、室内外采暖管道宜直埋敷设, 当采用管沟敷设时, 管沟是否充沙填实, 进出建筑物处是否采取隔断措施	《汽车加油加气加氢站技术标准》 (GB50156-2021) 第 14.1.5 条	室内采暖管道采用暖气管明敷, 无室外采暖管道	符合
建 (构)	1、站房及其它附属建筑物的耐火等级是否不低于二级。罩棚顶棚可采用无防火保护的	《汽车加油加气加氢站技术标准》	站房等建筑物的耐火等级为二级, 罩	符合

建筑物	钢结构	(GB50156-2021) 第 14.2.1 条	棚承重构件为钢结构	
	2、罩棚的设计是否符合下列规定： ①罩棚应采用不燃烧材料建造； ②进站口无限高措施时，罩棚的净空高度不小于 4.5m；进站口有限高措施时，罩棚的净空高度不应小于限高高度； ③罩棚遮盖加油机的平面投影距离不宜小于 2m； ④罩棚的安全等级和可靠度设计应按现行国家标准《建筑结构可靠度设计统一标准》GB50068 的有关规定执行； ⑤罩棚设计应计及活荷载、雪荷载、风荷载，其设计标准值应符合现行国家标准《建筑结构荷载规范》GB50009 的有关规定； ⑥罩棚的抗震设计应按现行国家标准《建筑抗震设计规范》GB50011 的有关规定执行； ⑦罩棚柱应有防止车辆碰撞的技术措施	《汽车加油加气加氢站技术标准》 (GB50156-2021) 第 14.2.2 条	罩棚为非燃烧材料制作，罩棚设计符合上述规定	符合
	3、加油岛是否符合下列规定： ①加油岛高出停车位的地坪 0.15~0.2m； ②加油岛两端的宽度不小于 1.2m； ③加油岛上的罩棚立柱边缘距岛端部，不小于 0.6m； ④靠近岛端部的加油机是否有防止车辆误碰撞的措施和警示标语。采用钢管防撞柱（栏）时，其钢管的直径是否不小于 100mm，高度是否不小于 0.5m，是否设置牢固	《汽车加油加气加氢站技术标准》 (GB50156-2021) 第 14.2.3 条	加油岛宽 1.2m 高出地坪 0.2m，罩棚支柱距岛端部为 0.6m	符合
	4、加油站的内的工艺设备，不宜布置在封闭的房间或箱体	《汽车加油加气加氢站技术标准》 (GB50156-2021) 第 14.2.7 条	加油站的工艺设备未布置在房间内	符合
	5、站房可由办公室、值班室、营业室、控制室、变配电间、卫生间和便利店等组成	《汽车加油加气加氢站技术标准》 (GB50156-2021) 第 14.2.9 条	站房内设有营业室、休息室等	符合
	6、站房的一部分位于加油加气作业区内时，该站房的建筑面积不宜超过 300m ² ，且该站房内不得有明火设备	《汽车加油加气加氢站技术标准》 (GB50156-2021) 第 14.2.10 条	站房不在加油作业区内	无关
	7、辅助服务区内建筑物的面积不超过本规范附录 B 中三类保护物标准，其消防设计是否符合现行国家标准《建筑设计防火规范》	《汽车加油加气加氢站技术标准》 (GB50156-2021)	辅助服务区内未设置建筑物	无关

	GB 50016 的有关规定	第 14.2.11 条		
	8、站房与餐厅、汽车服务、锅炉房（停用）、厨房、员工宿舍、司机休息室等设施合建，之间是否设置无门窗洞口，且耐火极限不低于 3h 的实体墙	《汽车加油加气加氢站技术标准》 (GB50156-2021) 第 14.2.12 条	站房未与餐厅、厨房等设施合建	符合
	9、站房在站外民用建筑物内或与站外民用建筑物合建时，是否符合下列规定： ①站房与民用建筑物之间不得有连接通道 ②站房应单独开设通向加油站的出入口； ③民用建筑物不得有直接通向加油站的出入口	《汽车加油加气加氢站技术标准》 (GB50156-2021) 第 14.2.13 条	站房未在站外民用建筑物内或与站外民用建筑物合建	无关
	10、当加油站内的锅炉房（停用）、厨房等有明火设备的房间与工艺设备之间的距离符合表 5.0.13 的规定但小于或等于 25m 时，其朝向加油作业区的外墙是否为无门窗洞口，且耐火极限是否不低于 3.0h 的实体墙	《汽车加油加气加氢站技术标准》 (GB50156-2021) 第 14.2.14 条	未设置有明火设备的房间	无关
	11、加油站内是否未建地下和半地下室	《汽车加油加气加氢站技术标准》 (GB50156-2021) 第 14.2.15 条	加油站内未建在地下和半地下室	符合
	12、位于爆炸危险区域的操作井、排水井是否采取防渗漏和防火花的措施	《汽车加油加气加氢站技术标准》 (GB50156-2021) 第 14.2.16 条	操作井等已采取防渗漏和防火火花措施	符合
绿化	1、加油站内是否不种植油性植物	《汽车加油加气加氢站技术标准》 (GB50156-2021) 第 14.3.1 条	未种植油性植物	符合

小结：辽宁中港石化有限公司采暖通风、建（构）筑物、绿化符合《规范》要求。

5.5 重大安全隐患检查

辽宁中港石化有限公司重大安全隐患检查表见表 5.5-1。

表 5.5-1 重大安全隐患检查表

序号	检查内容	检查依据	实际情况	结论
1	危险化学品生产、经营单位主要负责人和安全生产管理人员	《国家安全监管总局关于印发《化工和危险	有主要负责人和安全生产管理人员相关资格证书，详见	符合

序号	检查内容	检查依据	实际情况	结论
	未依法经考核合格。	化学品生产经营单位重大生产安全事故隐患判定标准（试行）》和《烟花爆竹生产经营单位重大生产安全事故隐患判定标准（试行）》的通知》（安监总管三（2017）121号）	附件。	
2	特种作业人员未持证上岗。		无特种作业人员	无关
3	涉及“两重点一重大”的生产装置、储存设施外部安全防护距离不符合国家标准要求。		根据《危险化学品生产装置和储存设施外部安全防护距离确定方法》（37243-2019），加油工艺设施与站外建构筑物物的防火距离符合《汽车加油加气加氢站技术标准》（GB50156-2021）要求	符合
4	涉及重点监管危险化工工艺的装置未实现自动化控制，系统未实现紧急停车功能，装备的自动化控制系统、紧急停车系统未投入使用。		不涉及危险化工工艺	无关
5	构成一级重大危险源的危险化学品罐区未实现紧急切断功能；涉及毒性气体、液化气体、剧毒液体的一级、二级重大危险源的危险化学品罐区未配备独立的安全仪表系统。		未构成危险化学品重大危险源	无关
6	全压力式液化烃储罐未按国家标准设置注水措施。		无全压力式液化烃储罐	无关
7	液化烃、液氨、液氯等易燃易爆、有毒有害液化气体的充装未使用万向管道充装系统。		不涉及液化气体	无关
8	光气、氯气等剧毒气体及硫化氢气体管道穿越除厂区(包括化工园区、工业园区)外的公共区域。		无此类毒性气体管道	无关
9	地区架空电力线路穿越生产区且不符合国家标准要求。		无地区架空线路穿越储罐区、加油区	无关
10	在役化工装置未经正规设计且未进行安全设计诊断。		装置经正规设计	符合
11	使用淘汰落后安全技术工艺、设备目录列出的工艺、设备。		未使用淘汰落后安全技术工艺、设备目录列出的工艺、设备	符合
12	涉及可燃和有毒有害气体泄漏的场所未按国家标准设置检测报警装置，爆炸危险场所未按国家标准安装使用防爆电气设备。		爆炸危险场所安装使用防爆电气设备	符合
13	控制室或机柜间面向具有火灾、爆炸危险性装置一侧不满足国家标准关于防火防爆的要		加油站无控制室或机柜	无关

序号	检查内容	检查依据	实际情况	结论
	求。			
14	化工生产装置未按国家标准要求设置双重电源供电，自动化控制系统未设置不间断电源。		加油站无自动化控制系统	无关
15	安全阀、爆破片等安全附件未正常投用。		安全附件正常使用	符合
16	未建立与岗位相匹配的全员安全生产责任制或者未制定实施生产安全事故隐患排查治理制度。		建立了全员安全生产责任制、制定并实施了安全事故隐患排查治理制度	符合
17	未制定操作规程和工艺控制指标。		制定了操作规程和工艺控制指标	符合
18	未按照国家标准制定动火、进入受限空间等特殊作业管理制度，或者制度未有效执行。		制定了动火、进入受限空间等特殊作业管理制度，并有效执行	符合
19	新开发的危险化学品生产工艺未经小试、中试、工业化试验直接进行工业化生产；国内首次使用的化工工艺未经过省级人民政府有关部门组织的安全可靠性论证；新建装置未制定试生产方案投料开车；精细化工企业未按规定文件要求开展反应安全风险评估。		目前使用的加油等工艺技术均为成熟工艺，不涉及首次工艺等	无关
20	未按国家标准分区分类储存危险化学品，超量、超品种储存危险化学品，相互禁配物质混放混存。		汽油、柴油分类储存	符合
21	(一)未按规定建立安全生产责任制度、应急预案和安全巡查台账。	《商务部办公厅关于印发<商务系统安全生产风险隐患排查清单>的通知》 第四条	已建立安全生产责任制度和安全巡查台账；已经取得应急预案备案登记表	符合
22	(二)未按规定定期组织安全生产应急演练并对人员进行安全培训。		定期组织安全生产应急演练并对人员进行安全培训	符合
23	(三)成品油零售企业未设置加油机防撞栏和相关防止车辆碰撞的措施和警示标识，未为从业人员配备个人防护用具。		加油机附近设置防撞栏、警示标识，为从业人员配备个人防护用具。	符合

小结：经过对辽宁中港石化有限公司进行重大安全隐患排查，其中 10 项为无关项，其余 13 项均符合要求。

5.6 检查结果

安全检查表的检查结果为 5 个评价单元总检查项目共 171 项，其中符合

项为 142 项，无关项为 29 项，不符合项 0 项，检查结论汇总表见表 5.6-1。

表5.6-1 检查结论汇总表

类别 单元	总项	符合	不符合	无关
基本条件及安全管理	23	22	0	1
总图布置	19	16	0	3
工艺设施	52	47	0	5
其他辅助设施	54	44	0	10
重大安全隐患检查	23	13	0	10
合计	171	142	0	29



6 安全对策措施

辽宁中港石化有限公司是专门为汽车充装车用乙醇汽油、柴油的经营单位，在储存、卸油和加油过程中，一旦发生油品泄漏，遇到明火或火花，会发生火灾、爆炸事故，必须强化安全管理。结合辽宁中港石化有限公司的经营特点，着重提出以下安全对策措施及建议。

6.1 安全对策措施

(1) 定期开展安全教育培训，使加油站所有职工都了解油品燃烧、流动、挥发、有毒等基本理化性质和火灾爆炸产生的基本条件，熟练掌握各种消防器材的使用方法和基本灭火技能。

(2) 加强油品储罐、管路等设施、设备的维修和维护，保证设施、设备完好，安全附件完备，每年制定加油站年度检维修方案。

(3) 建立识别和获取适用的安全生产法律、法规、标准及政府其他有关要求的管理制度，按照《汽车加油加气加氢站技术标准》(GB 50156-2021)要求，及时更新与改进安全设施。应不断完善事故应急救援预案和现场处置方案，并按要求加强演练，提高员工的安全意识，以便在发生事故时能迅速、有效地控制事态的发展，最大限度地减少事故损失，保证人民生命财产安全。应急预案应定期修订并备案，应急物资定期检查，应急演练定期举办。

(4) 加强相关方（如油品供应方、油罐清洗方、设备检维修方）的安全管理，应选择有资质、专业能力强的单位。

(5) 根据《危险化学品企业特殊作业安全规范》(GB 30871-2022)第6章，进入受限空间属于危险作业，受限空间作业前履行作业票审批手续，

在受限空间外应设有专人监护，打开操作井口与大气相通的设施进行自然通风。作业前 30min 内，对受限空间进行气体检测，检测分析合格后方可进入；不应向受限空间充纯氧气或富氧空气；作业中断时间超过 60min 时，应重新进行气体检测分析。监护人应在受限空间外进行全程监护，不应在无任何防护措施的情况下探入或进入受限空间。在受限空间作业时应在受限空间外设置安全警示标志。作业结束后，检查受限空间内外，确认无问题后方可封闭受限空间。受限空间安全作业票有效期不应超过 24h。

(6) 定期进行安全隐患排查，组织员工开展安全生产合理化建议活动，并对提出的安全隐患和有利于安全生产的合理建议及措施积极采纳、落实和整改。对发现的安全隐患及时汇报和处理。

(7) 汽油属于重点监管的危险化学品，加油站应加强日常安全管理，消除和控制点火源，保证安全经营。

(8) 在安全生产责任制中，应重点强调站长为加油站安全经营第一责任人，并加强日常的隐患排查和现场事故应急处置方案的演练。

(9) 设有可燃气体声光报警装置的加油作业区内可允许客户使用手机支付，当现场警报器报警时，应立即停止使用手机和停止加油相关作业。

7 评价结论

7.1 综述

(1) 辽宁中港石化有限公司储存单元不构成危险化学品重大危险源。

(2) 辽宁中港石化有限公司存在的危险因素有：火灾、爆炸、中毒、车辆伤害、触电、机械伤害、高处坠落、物体打击、坍塌等。

(3) 辽宁中港石化有限公司近三年内，未发生安全生产事故；企业法定代表人变更为林真先；站外新增一座闲置房，站内拆除一座杂物间（原位于站区东北侧），新增4台可燃气体报警器，其他平面布置、周边环境、工艺及设备设施未发生变化。加油设施保持了完整性，安全管理体系运行正常。

(4) 采用安全检查表检查后确认，辽宁中港石化有限公司安全管理基本到位，安全技术措施符合国家标准和规范的要求。

7.2 结论

依据有关法律、法规、规定及标准的要求，对辽宁中港石化有限公司进行现场勘察、审核以及评价与分析。经审议，本次评价结论如下：

根据《化工和危险化学品生产经营单位重大生产安全事故隐患判定标准（试行）》（安监总管三〔2017〕121号）对辽宁中港石化有限公司进行检查，辽宁中港石化有限公司不存在重大事故隐患。

辽宁中港石化有限公司符合经营、储存车用乙醇汽油、柴油的安全要求。

附件 1：加油站内爆炸危险区域的等级范围划分

1、爆炸危险区域的等级定义应符合现行国家标准《爆炸危险环境电力装置设计规范》（GB 50058-2014）的规定。

0 区：连续出现或长期出现爆炸性气体混合物的环境；

1 区：在正常运行时可能出现爆炸性气体混合物的环境；

2 区：在正常运行时不可能出现爆炸性气体混合物的环境，或即使出现也仅是短时存在的爆炸性气体混合物的环境。

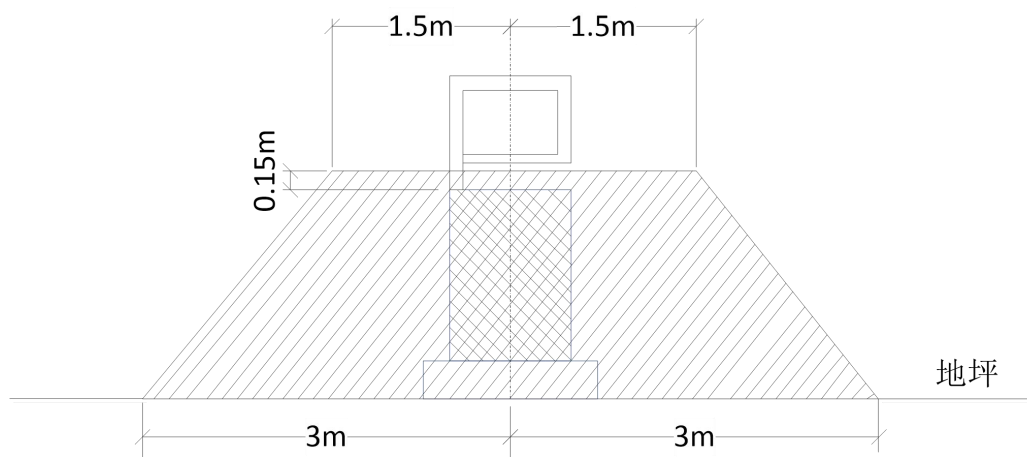
注：正常运行指正常的开车、运行、停车、易燃物质产品的装卸，密闭容器盖的开闭，安全阀、排放阀以及所有工厂设备都在其设计参数范围内工作状态。

2、车用乙醇汽油设施的爆炸危险区域内地坪以下的坑或沟应划为 1 区。

3、车用乙醇汽油加油机（采用油气回收系统）爆炸危险区域划分应符合下列规定（图 1）：

（1）加油机壳体内部空间划为 1 区。

（2）以加油机中心线为中心线，以半径为 3m 地面区域为底面和以加油机顶部以上 0.15m 半径为 1.5m 的平面为顶面的圆台形空间划为 2 区。



汽油加油机的爆炸危险区域划分

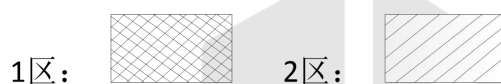


图 1 车用乙醇汽油加油机爆炸危险区域划分

4、油罐车卸车用乙醇汽油时爆炸危险区域划分应符合下列规定（图 2）：

- (1) 油罐车内部的油品表面以上空间划为 0 区。
- (2) 以通气口为中心，半径为 1.5m 的球形空间和以油品卸车点为中心，半径为 0.5m 的球形空间划为 1 区。
- (3) 以通气口为中心，半径为 3m 的球形并延至地面的空间和以油品卸车点为中心，半径为 1.5m 的球形并延至地面的空间划为 2 区。

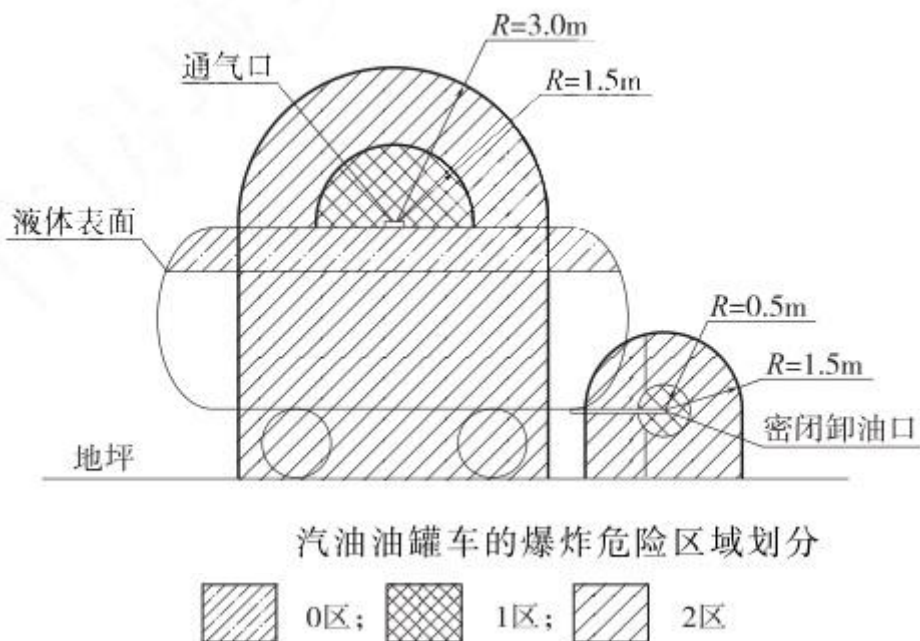
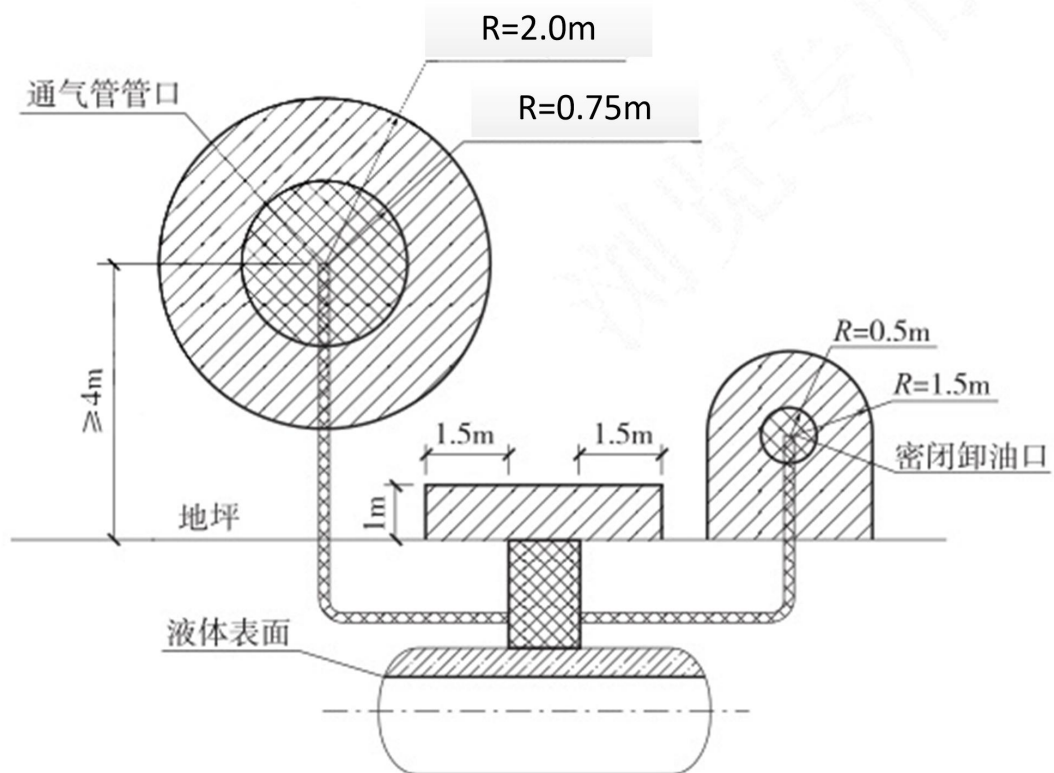


图2 油罐车卸车用乙醇汽油时爆炸危险区域划分

5、埋地卧式车用乙醇汽油储罐（采用油气回收系统）爆炸危险区域划分应符合下列规定（图3）：

- (1) 罐内部油品表面以上的空间划为0区。
- (2) 人孔（阀）井内部空间、以通气管管口为中心，半径为0.75m的球形空间和以油品卸车点为中心，半径为0.5m的球形空间划为1区。
- (3) 距人孔（阀）井外边缘1.5m以内，自地面算起1m高的圆柱形空间、以通气管管口为中心，半径为2m的球形空间和以油品卸车点为中心，半径为1.5m的球形并延至地面的空间划为2区。



汽油埋地卧式油罐的爆炸危险区域划分

0区; 1区; 2区

图3 埋地卧式车用乙醇汽油储罐爆炸危险区域划分

LIKANG CONSULTING

附件 2：相关证件和图片

- 1) 营业执照
- 2) 危险化学品经营许可证
- 3) 成品油零售经营批准证书
- 4) 消防验收意见书、企业变更登记核准通知书
- 5) 土地证、房产证、租赁合同
- 6) 双层罐合格证
- 7) 雷电防护装置检测报告、防静电检测报告
- 8) 经营方式说明
- 9) 任命安全管理人员文件
- 10) 危险化学品经营单位从业人员安全资格证书
- 11) 培训证明
- 12) 安全生产责任制、安全管理制度及安全操作规程清单
- 13) 可燃气体报警器检测报告
- 14) 应急预案备案登记表
- 15) 安责险